

HIKVISION®



ПАСПОРТ ИЗДЕЛИЯ

2Мп скоростная поворотная IP-камера

DS-2DE4220W-AE3



www.hikvision.ru

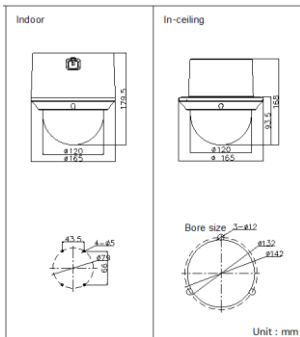
DS-2DE4220W-AE3



Общая информация

- Разрешение 2Mp
- 1/2.8" Progressive Scan CMOS
- DWDR
- Обнаружение движения, вторжения в область и пересечения линии
- Слот для microSD до 128Gb
- Питание AC24V/PoE+

Размеры



Аксессуары



DS-1602ZJ
Настенный кронштейн



DS-1602ZJ-Corner
Угловое крепление



DS-1602ZJ-Pole
Крепление на балку



DS-1602ZJ-Box
Кронштейн с монтажной коробкой

*Изображения и спецификации могут быть изменены без дополнительного уведомления.
*За подробной информацией обращайтесь к вашему персональному менеджеру

Спецификации

| | |
|--------------------------------|--|
| | DS-2DE4220W-AE3 |
| Камера | |
| Матрица | 1/2.8" Progressive Scan CMOS |
| Чувствительность | 0.05лк@(F1.6,AGC вкл.), 0.01лк@(F1.6,AGC вкл.) |
| Скорость электронного затвора | 1с - 10,000с |
| Режим "день/ночь" | Механический ИК-фильтр |
| Объектив | |
| Фокусное расстояние | 4.7 - 94мм, 20x |
| Скорость увеличения | 3с (оптич. Wide-Tele) |
| Угол обзора объектива | 58.3° - 3.2° |
| Минимальное рабочее расстояние | 10 - 1000мм (Wide-Tele) |
| Диафрагма | F1.6 - F5.0 |
| Фокусировка | Авто/ полуавтоматическая/ вручную |
| Цифровое увеличение | 16x |
| Поворот и наклон | |
| Диапазон поворота | 360° |
| Скорость вращения | Вручную: 0.1° - 160°/с, по предустановке: 160°/с |
| Диапазон наклона | -5° - 90° (автопереворот) |
| Скорость наклона | Вручную: 0.1° - 120°/с, по предустановке: 120°/с |
| Предустановки | 300 |
| Патрули | 8, до 32 предустановок в каждом |
| Память позиции при выключении | Поддерживается |
| Отображение PTZ позиции | Поддерживается |
| Действия при простое | Предустановка, патрулирование, автосканирование, вертикальное сканирование, панорамное сканирование, случайное сканирование, сканирование кадра |
| Действия по расписанию | Предустановка, патрулирование, автосканирование, вертикальное сканирование, панорамное сканирование, случайное сканирование, сканирование кадра, перезагрузка, инициализация |
| Срабатывание тревоги | Smart видеоаналитика, обнаружение несанкционированных действий, разрыв |

| | |
|-------------------------|---|
| | сети, конфликт IP-адресов, ошибки хранилища |
| Действия по тревоге | Предустановка, патрулирование, вызов шаблона, запись на microSD/SDHC карту, активация реле, уведомление клиента, отправка email, загрузка на FTP, активация канала записи |
| Сжатие | |
| Видеосжатие | H.264/MJPEG |
| Битрейт видео | 32 кб/с– 16 Мб/с |
| Аудиосжатие | G.711/G.726/MP2L2/G.722 |
| Изображение | |
| Максимальное разрешение | 1920×1080 |
| Основной поток | 1920×1080@25к/с |
| Дополнительный поток | 704×576@25к/с |
| SVC | Поддерживается |
| Настройки изображения | Насыщенность, яркость, контраст, резкость и режим поворота, наложение изображения настраиваются через клиентское ПО или веб-браузер |
| Улучшение изображения | DWDR, 3D DNR, BLC, антитуман, ROI |
| Smart видеоаналитика | |
| Детекция движения | Обнаружение пересечения линии, вторжения в область |
| Распознавание объектов | Обнаружение лиц |
| Сеть | |
| Протоколы | IPv4/ IPv6, TCP/IP, HTTP, DHCP, DNS, DDNS, RTP, RTSP, PPPoE, SMTP, NTP, UPnP/SNMP, FTP, 802.1X, QoS, HTTPS |
| Безопасность | Аутентификация пользователя (ID и PW), аутентификация хоста (MAC), фильтрация IP-адресов |
| Совместимость | API, ONVIF, PSIA, CGI |
| Интерфейсы | |
| Сетевой интерфейс | 1 RJ45 10M/100M Ethernet |
| Аудиовход | 1 вход (микрофонный вход/ линейный вход) 2-2.4V[r-p], сопротивление: 1K0м, ±10% |
| Аудиовыход | 1 выход (линейный выход), сопротивление: 6000м |
| Тревожные интерфейсы | 1 вход/ 1 выход |
| Локальное хранилище | Слот для microSD/SDHC до 128Гб |
| Кнопка сброса настроек | Есть |
| Основное | |
| Питание | AC24В/PoE [802.3af] |
| Потребляемая мощность | 18Вт макс. |

| | |
|-----------------|---|
| Рабочие условия | -10°С...+50°, влажность 90% или меньше (без конденсата) |
| Размеры | Ø 165×179.5мм Ø 165×168мм (крепление в нишу) |
| Вес (брутто) | 2кг |



Правила эксплуатации

1. Устройство должно эксплуатироваться в условиях, обеспечивающих возможность работы системы охлаждения. Во избежание перегрева и выхода прибора из строя не допускается размещение рядом с источниками теплового излучения, использование в замкнутых пространствах (ящик, глухой шкаф и т.п.). Рабочий диапазон температур от -10 до +50 (°C).
2. Все подключения должны осуществляться при отключенном электропитании.
3. Запрещена подача на входы устройства сигналов, не предусмотренных назначением этих входов – это может привести к выходу устройства из строя.
4. Не допускается воздействие на устройство температуры свыше +50 °C, источников электромагнитных излучений, активных химических соединений, электрического тока, а также дыма, пара и других факторов, способствующих порче устройства. Не допускается воздействие прямых солнечных лучей непосредственно на матрицу видеокамеры.
5. Конфигурирование устройства лицом, не имеющим соответствующей компетенции, может привести к некорректной работе, сбоям в работе, а также к выходу устройства из строя.
6. Не допускаются падения и сильная тряска устройства.
7. Рекомендуется использование источника бесперебойного питания, во избежание воздействия скачков напряжения или нештатного отключения устройства.

Для получения информации об установке и включении устройства, пожалуйста, обратитесь к Краткому руководству пользователя этого устройства.

Гарантийные обязательства

1. Настоящие гарантийные обязательства действуют в отношении всех поставляемых Поставщиком Товаров и действительны от даты продажи Товара конечному потребителю изделия в течение всего гарантийного срока на Товар.
2. Гарантия на Товар действует в той комплектации (конфигурации), которая указана в накладной на отгрузку. Любые изменения комплектации (конфигурации) Товара, требующие вскрытия корпуса, в том числе установка дополнительных устройств должны быть произведены Поставщиком с отметкой в гарантийном талоне о произведенных изменениях и подтверждены печатью Поставщика. В случае невыполнения данных требований претензии по работоспособности изделий не принимаются.
3. При выходе из строя Товара в период гарантийного срока эксплуатации Покупатель имеет право на бесплатный ремонт (за исключением не гарантийных случаев, описанных в п.6), который осуществляется в Сервисном центре.
4. При предъявлении гарантийного талона фирмы производителя гарантийный ремонт или замена Товара производится в течение 45 (сорока пяти) календарных дней с момента поступления Товара в Сервисный центр ЗАО «Хиквижн» в соответствии с действующим законодательством. В случае гарантийной замены устройства или его комплектующей детали на новую, срок гарантии исчисляется с момента продажи Товара.
5. Замена вышедшего из строя Товара на аналогичный Товар такой же марки, либо замена на такое же устройство другой марки, производится только при возникновении в изделии неисправностей, возникших не по вине Покупателя при предъявлении им гарантийного талона или гарантийного талона фирмы производителя. При отсутствии указанного документа, изделие обмену не подлежит. Решение о замене принимается Поставщиком в течение 7 (семи) рабочих дней с момента соответствующего обращения.
6. Определение гарантийного случая:
Гарантийным является случай дефекта (потери работоспособности) любого из компонентов гарантийного оборудования, за исключением:
 - механических повреждений, включая случайные, полученных в результате использования неоригинальных запасных частей, обслуживания или модификации оборудования кроме как авторизованным сервисным центром;
 - дефектов, возникших как следствие очевидных нарушений условий эксплуатации;
 - дефектов, возникших в результате нормального износа/старения (расходные материалы), заявленных в течение гарантийного периода.
7. В гарантийном ремонте(замене) может быть отказано при отсутствии или невозможности прочесть (повреждение, закрашивание, удаление) серийного номера на устройстве.
8. Настоящая гарантия не распространяется:
 - на ущерб, причиненный другому оборудованию, работающему в сопряжении с данным изделием;
 - на повреждение или неисправности, вызванные пожаром, молнией и другими природными явлениями, а также форс-мажорными обстоятельствами;

9. Гарантийное обслуживание изделий, на которые установлены гарантийные сроки фирмами производителями, производится в официальных сервисных центрах соответствующих фирм.
10. По истечении гарантийного срока ремонт производится Поставщиком на общих основаниях и отдельно оплачивается Покупателем по тарифам, установленным Поставщиком. Расходы по доставке и возврату изделия в этом случае не возвращаются.
11. Гарантийный срок устанавливается в размере 5 лет с момента продажи оборудования Покупателем конечному потребителю, что должно быть подтверждено соответствующими документами, но не более пяти с половиной лет с момента отгрузки заводом-изготовителем.

| | |
|---|--|
| Срок гарантии истек или отправка оборудования производится силами покупателя | Оборудование на гарантии, отправка производится через продавца |
| Убедиться, что все листы гарантийного талона заполнены корректно (указаны наименование товара, серийный номер, дата покупки), проверить наличие печати продавца и подписи покупателя на всех листах гарантийного талона. | |
| Максимально подробно заполнить лист «описание неисправности оборудования» | Продавец заполняет лист «описание неисправности оборудования» на базе информации от покупателя |
| Подготовить оборудование к отправке: по возможности укомплектовать все имеющиеся аксессуары в оригинальную упаковку (блок питания является обязательным к комплектации), т.к. в случае обмена оборудования, заменяется комплект целиком для точной диагностики. | |
| На упакованном изделии указать полный почтовый адрес отправителя, включая индекс, данные контактного лица, телефон (отрежьте и заполните «Бланк указания адреса отправителя и получателя») | |
| Отправка по адресу, указанному в гарантийных обязательствах производится за счет покупателя | Передать оборудование Продавцу для отправки в сервисный центр и копии документов на приобретение |
| Не ранее, чем через 5 рабочих дней после доставки оборудования до сервисного центра (время включает в себя приемку и тестирование оборудование, срок доставки уточняйте при отправке у перевозчика), состояние ремонта можно уточнить на сайте hikvision.ru в разделе Статус ремонта. | |
| В случае непоступления оборудования в сервисный центр, уточнить состояние доставки: | |
| В почтовом отделении (транспортной компании) | У продавца |

Получение изделия обратно
наложенным платежом (для юр. Лиц
оплата по безналичному расчёту
перевозчику)

Получить изделие обратно у продавца
(доставка осуществляется средствами
продавца)



Гарантийный талон

| № | Наименование изделия | Кол-во | Серийный № |
|----|----------------------|--------|------------|
| 1. | | 1 | |

М.П.

_____ (Подпись и дата) (Дата продажи)

_____ (Подпись продавца)

Гарантийный ремонт производится в сервисном центре ЗАО «Хиквижн»

по адресу:

194044, г. Санкт-Петербург, ул. Гельсингфорсская, д. 3, Лит. Л, 4 подъезд,

Тел./Факс. +7 (812) 313-19-63

e-mail: support@hikvision.su

Настоящим подтверждаю приемку изделия в полном комплекте, пригодного к использованию. Вся информация о потребительских свойствах товара, необходимая для выбора покупки в соответствии с моими целями приобретения, а также безопасной и правильной эксплуатации, мне предоставлена.

Гарантийный талон фирмы изготовителя получил.

С условиями гарантии ознакомлен и согласен:

_____/_____/_____
(Подпись покупателя)

(Дата)

Уважаемые покупатели! Сохраняйте оригинальную упаковку товара до истечения гарантийного срока. При потере оригинальной упаковки или отсутствие на товаре этикетки со штрих-кодом фирмы производителя в исполнении гарантийных обязательств будет отказано.

В случае неполучения какого-либо из вышперечисленных документов или имеющихся замечаний, покупатель собственноручно указывает о них здесь:

ВНИМАНИЕ:

Для быстрой и точной диагностики неисправности, просим Вас заполнить максимально полно нижеприведенную форму

Описание неисправности оборудования т.е. в чем именно проявляется неисправность:

Общее описание системы: _____

Место установки изделия: внутри отапливаемого помещения, внутри не отапливаемого помещения, снаружи помещения (выделите нужное или впишите свой вариант) _____

1. **Условия установки изделия:** стена (дерево, кирпич, железобетон, другое: _____), столб (дерево, железобетон, железо, другое: _____), (выделите нужное или впишите свой вариант)
2. **Наличие изоляции между кронштейном камеры и поверхностью установки:** нет, да (какая именно изоляция _____) (выделите нужное или впишите свой вариант)
3. **Длина кабеля от камеры до ближайшей монтажной коробки, м:** _____
4. **Наличие скруток между камерой и коробкой:** нет, да
5. **Наличие грозозащиты:** нет, да (марка _____)
6. **Условия эксплуатации изделия:** температурный диапазон от __ до __, влажность (высокая, средняя, низкая), запыленность (высокая, средняя, низкая), дополнительные сведения: _____

(выделите нужное или впишите свой вариант)

7. **Передача видеосигнала от камеры к устройству записи/отображения:**

коаксиальный кабель: марка _____, длина _____;

витая пара: передатчик _____, приемник _____, длина _____;

оптоволокно: передатчик _____, приемник _____, длина _____;

другое: _____

8. **Подключение к источнику питания:**

Камера с питанием 220В: сеть 220В, сеть 220В через стабилизатор (марка стабилизатора _____), через источник стабилизированного питания (марка источника _____), другое _____

Камера с питанием DC 12В или DC/AC 12/24В: через БП со стабилизатором (марка БП _____), через источник стабилизированного питания (марка источника _____),

другое _____

(выделите нужное или впишите свой вариант)

9. **Дополнительные сведения:**



Сведения о возможных рекламациях

| Дата | Время работы до поломки (часов) | Подтвержденная неисправность | Дата направления рекламации и № письма | Меры, предпринятые по рекламации |
|------|---------------------------------|------------------------------|--|----------------------------------|
| | | | | |
| | | | | |
| | | | | |

Получатель:
194044, г. Санкт-Петербург,
ул. Гельсингфорсская, д. 3, Лит. Л, 4-й подъезд
Тел./Факс. +7 (812) 313-19-63 e-mail: support@hikvision.su

Отправитель:

Индекс _____, город. _____,

ул. _____ дом ____, кор. _____, кв. _____,

ФИО _____

Организация _____

тел. _____

e-mail: _____

Бланк указания адреса отправителя и получателя