

## ЧЕРНО-БЕЛАЯ ВИДЕОКАМЕРА В МИНИАТЮРНОМ КВАДРАТНОМ КОРПУСЕ

### ОСОБЕННОСТИ

- Миниатюрный корпус
- Автоматическая регулировка усиления (AGC)
- Встроенный объектив 3.6 мм
- Кронштейн в комплекте
- Питание 12В постоянного тока

### MDC-3120F / MDC-3110F

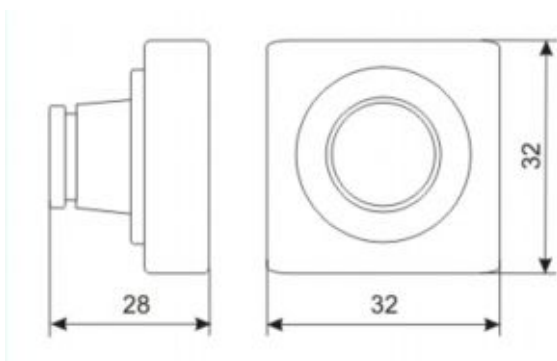


Внимательно прочитайте инструкцию перед использованием

### ХРАКТЕРИСТИКИ

| Параметры            | MDC-3120F               | MDC-3110F     |
|----------------------|-------------------------|---------------|
| Тип CCD              | 1/3" BW CCD             |               |
| Тип корпуса          | миниатюрный, квадратный |               |
| Эффективных пикселей | 752x582                 | 500x582       |
| Система сканирования | 625 Линий               |               |
| Частота сканирования | 15.625 КГц, 50 Гц       |               |
| Разрешение           | 600 ТВЛ                 | 420 ТВЛ       |
| Отношение Сигнал/Шум | Более 46 дБ             |               |
| Синхронизация        | внутренняя              |               |
| Мин. освещенность    | 0.07 Лк (F1.2)          | 0.1 Лк (F1.2) |
| Видеовыход           | 1В (75 Ом)              |               |
| Объектив             | 3.6 мм                  |               |
| Скорость затвора     | 1/50 ~ 1/100.000 сек    |               |
| Встроенные функции   | AGC                     |               |
| Питание              | DC 12 В ± 10% (110 мА)  |               |
| Рабочие температуры  | -10 ~ +50°C             |               |
| Влажность            | 90% макс.               |               |
| Габариты             | 32x32 мм                |               |

## ГАБАРИТНЫЕ РАЗМЕРЫ



## ПОДКЛЮЧЕНИЕ

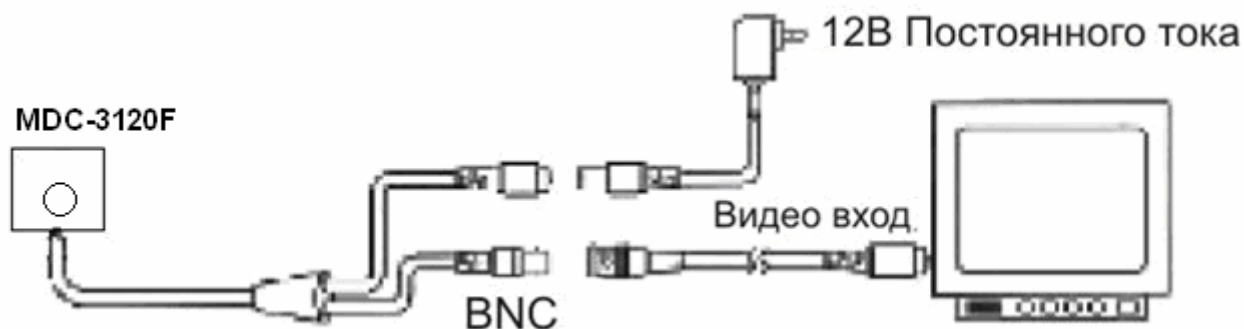
Зафиксируйте камеру на кронштейне

Кронштейн входит в комплект. Пользователи могут установить камеру с кронштейном на столе, потолке, стене и т.д. Проверьте правильность подключения видеокабеля и кабеля питания:

**Питание** - только 12В постоянного тока

**Видео** - установите переключатель импеданса монитора в стандартное положение 75 Ом. Если картинка выглядит стертой, возможно установлены более высокие значения, в этом случае проверьте положение переключателя импеданса монитора.

Отрегулируйте желаемую картинку, поворачивая и наклоняя камеру.



## МЕРЫ ПРЕДОСТОРОЖНОСТИ

- Не устанавливайте камеру в условиях воздействия экстремальных температур. Используйте камеру при значениях температур -10~+ 50. При очень высоких температурах обеспечьте вентиляцию.
- Не бросайте камеру и не подвергайте ее механическим воздействиям. Это может спровоцировать неисправности.
- Не устанавливайте камеру под нестабильным освещением. Это может привести к сбою в работе камеры.
- Не разбирайте камеру

| Неисправность                         | Что делать  |
|---------------------------------------|---|
| Нет видео на экране монитора          | <ul style="list-style-type: none"><li>- Проверьте камеру и напряжение.</li><li>- Проверьте полярность напряжения.</li><li>- Проверьте контакт видеокабеля.</li></ul>  |
| Изображение на экране тусклое         | <ul style="list-style-type: none"><li>- Проверьте чистоту объектива. Если грязный, то очистите объектив мягкой и чистой тканью.</li><li>- Изображение более тускло ночью, чем в дневное время. Если нет фокуса, то отрегулируйте его в дневное время.</li></ul> |
| Широкие чёрные полосы и шум на экране | <ul style="list-style-type: none"><li>- Проверьте силовую мощность адаптера. Если мощность меньше 300 мА, то замените адаптер с большим значением по мощности.</li><li>- Если будут слишком шумно, то проверьте видеокабель.</li></ul>                          |