

Меры предосторожности:

- Не бросайте камеру. Это может спровоцировать неисправности.
- Не устанавливайте камеру под нестабильным освещением.
- Не разбирайте камеру.



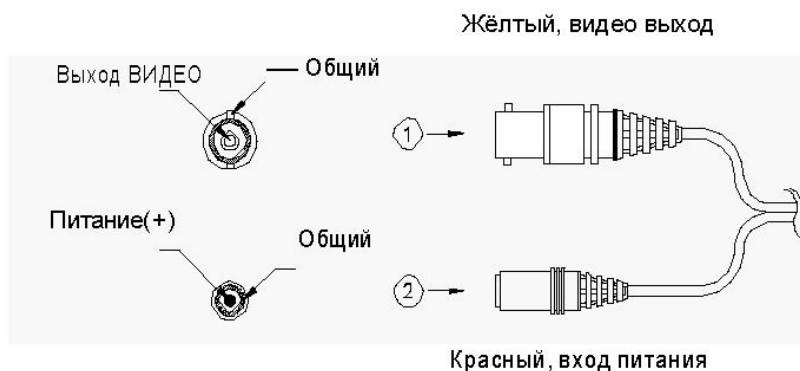
Характеристики:

- Разрешение более 600 ТВЛ
- Функция AGC
- Встроенный вариофокальный APD объектив 2.8 – 11.0 мм
- Минимальная чувствительность 0.07 Лк / 0.001 Лк
- Корпус – уличный, погодозащищенный с нагревательными элементами
- Кронштейн – в комплекте

Спецификация:

Параметры	MDC-6120V	MDC-6120VX
Тип матрицы	1/3" CCD (B/W)	1/3" SONY EX-view HAD CCD (B/W)
Тип корпуса	Уличный, погодозащищенный с нагревательным элементом	
Эффективных пикселей	752x582 (400.00 пикс.)	
Система сканирования	625 Линий	
Частота сканирования	15.625 КГц, 50 Гц	
Разрешение	600 ТВЛ	
Отношение Сигнал/Шум	более 48 дБ	
Синхронизация	внутренняя	
Мин. освещенность	0.07 Лк (F1.2)	0.001 Лк (F1.2)
Видеовыход	1В (75 Ом)	
Объектив	Вариофокальный 2.8~11.0 мм	
Скорость затвора	1/50 ~ 1/100.000 сек	
Встроенные функции	AGC, BLC	
Питание	12В постоянного тока ± 10%	
Потребление	300 мА макс.	
Рабочие температуры	-40 ~ +50°C	

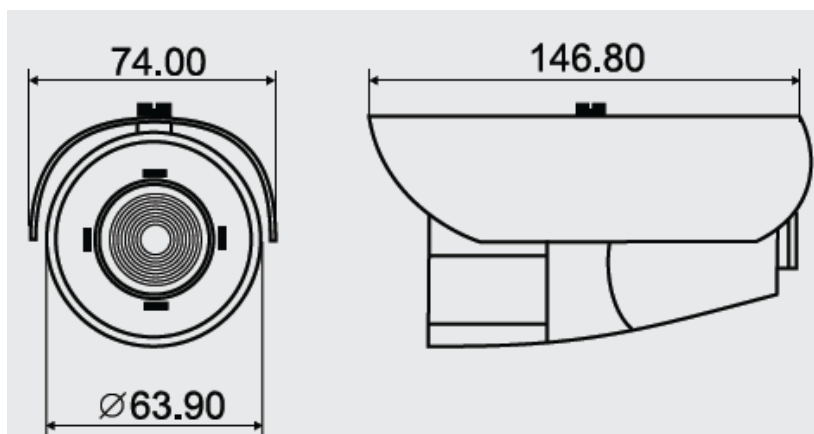
Разъемы питания и видео:



ПИТАНИЕ – только 12 Вольт постоянного тока

ВИДЕО – подключается к ТВ монитору с помощью коаксиального кабеля

Габаритные размеры:



(мм)

Производитель оставляет за собой право менять конструкцию без предварительного извещения

Устранение неисправностей:

Неисправность	Что делать
Нет видео на экране монитора	<ul style="list-style-type: none"> Проверьте камеру и напряжение. Проверьте полярность напряжения. Проверьте контакт видеокабеля.
Изображение на экране тусклое	<ul style="list-style-type: none"> Проверьте чистоту объектива. Если грязный, то очистите объектив мягкой и чистой тканью. Изображение более тускло ночью, чем в дневное время. Если нет фокуса, то отрегулируйте его в дневное время.
Широкие чёрные полосы и шум на экране	<ul style="list-style-type: none"> Проверьте силовую мощность адаптера. Если мощность меньше чем 300 мА., то замените адаптер с большим значением по мощности. Если будут слишком шумно, то проверьте видеокабель.