



ЦВЕТНАЯ ВИДЕОКАМЕРА «ДЕНЬ/НОЧЬ» ПОВЫШЕННОЙ ЧУВСТВИТЕЛЬНОСТИ С ИК-ПОДСВЕТКОЙ, УБИРАЕМЫМ ИК-ФИЛЬТРОМ, ВНЕШНЕЙ РЕГУЛИРОВКОЙ ОБЪЕКТИВА И НАГРЕВАТЕЛЬНЫМИ ЭЛЕМЕНТАМИ

MDC-6220TDN-35H / MDC-6220TDN-36H

РУКОВОДСТВО ПОЛЬЗОВАТЕЛЯ

Меры предосторожности:

- Не бросайте камеру. Это может спровоцировать неисправности.
- Не устанавливайте камеру под нестабильным освещением.
- Не разбирайте камеру.
- Не заземляйте корпус.

Характеристики:

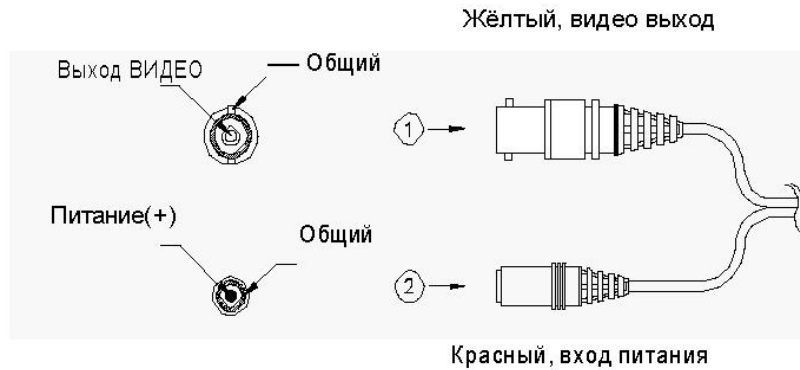
- Матрица 1/3" SONY Super HAD CCD
- Горизонтальное разрешение более 530ТВ линий
- Режим «День/Ночь»
- Компенсация задней засветки (BLC)
- Ручной и автоматический баланс белого (AWB)
- Автоматическая регулировка усиления (AGC)
- Встроенное функциональное меню (OSD)
- Шумоподавление (DNR)
- Электронное увеличение чувствительности (DSS)
- Встроенный вариофокальный объектив
- Внешняя регулировка объектива
- Встроенная ИК-подсветка
- Убираемый ИК-фильтр
- Корпус погодозащищенный с нагревательными элементами, IP66
- Кронштейн в комплекте
- Питание 12В постоянного тока



Спецификация:

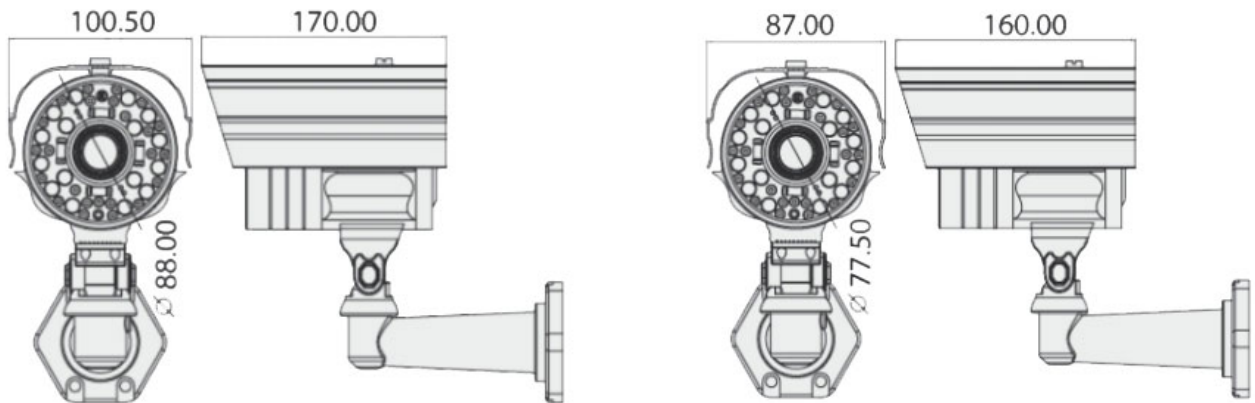
Модель	MDC-6220TDN-35H	MDC-6220TDN-36H
Сигнал	PAL	
Тип матрицы	1/3" SONY Super HAD CCD Цветная	
Кол-во пикселей	752 Гориз. x 582 Верт. (440 000 пикселей)	
Тип развёртки	625 Линий 2:1 Чересстрочная	
Частота развёртки	15.625 КГц (Гориз.), 50 Гц (Верт.)	
Разрешение	более 530 ТВЛ по горизонтали	
Скорость затвора	1/50~1/120 000 сек.	
Отношение сигнал/шум	более 50 дБ (AGC выкл.)	
Синхронизация	внутренняя	
Мин. освещённость	0.3 Лк (Цвет) / 0.02 Лк (Ч/Б) / 0.001 Лк (DSS вкл.) / 0 Лк (ИК вкл.)	
Объектив	6.0~50.0 мм	3.5~16.0 мм
Кол-во ИК-диодов	35 шт.	36 шт.
Дальность ИК-подсветки	50 м	30 м
Баланс белого	Автоматический, ручной	
Видеосигнал	1 В (75 Ом Вкл.)	
Питание модуля	12В±10% Постоянного тока	
Потребление энергии	800 мА	
Рабочая температура	-40 ~ +50°C	
Рабочая влажность	90% макс.	

Разъемы питания и видео:



ПИТАНИЕ – только 12 Вольт постоянного тока
 ВИДЕО – подключается к ТВ монитору с помощью коаксиального кабеля

Габаритные размеры:
 (мм)



MDC-6220TDN-35H

MDC-6220TDN-36H

Производитель оставляет за собой право менять конструкцию без предварительного извещения

Устранение неисправностей:

Неисправность	Что делать
Нет видео на экране монитора	<ul style="list-style-type: none"> Проверьте камеру и напряжение. Проверьте полярность напряжения. Проверьте контакт видеокабеля.
Изображение на экране тусклое	<ul style="list-style-type: none"> Проверьте чистоту объектива. Если грязный, то очистите объектив мягкой и чистой тканью. Изображение более тускло ночью, чем в дневное время. Если нет фокуса, то отрегулируйте его в дневное время.
Широкие чёрные полосы и шум на экране	<ul style="list-style-type: none"> Проверьте силовую мощность адаптера. Если мощность меньше чем 300 мА, то замените адаптер с большим значением по мощности. Если будут слишком шумно, то проверьте видеокабель.