

ЧЕРНО-БЕЛАЯ КУПОЛЬНАЯ ВИДЕОКАМЕРА СТАНДАРТНОГО РАЗРЕШЕНИЯ MDC-7110V



Черно-белая купольная камера

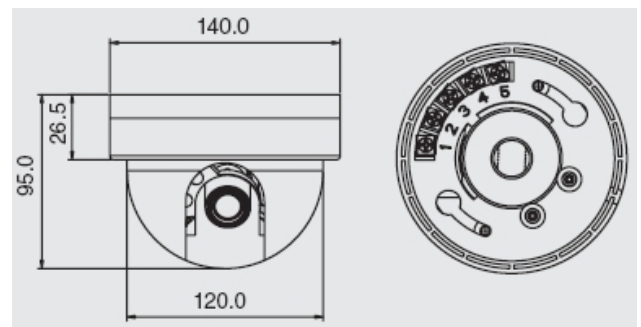
✳ Внимательно прочитайте инструкцию перед использованием



Характеристики

Параметры	MDC-7110V
Тип матрицы	1/3" CCD (B/W)
Эффективных пикселей	500x582
Система сканирования	625 Линий
Частота сканирования	1/50~1/100,000 сек
Разрешение	420 ТВЛ
Синхронизация	внутренняя
Мин. освещенность	0.05 Лк (F2.0)
Видеовыход	VBC 1В (75 Ом)
Объектив	Вариофокальный 2.8~11.0 мм
Питание	DC 12 В ± 10%
Потребление	120 мА макс.
Рабочие температуры	-10 ~ +50°C
Влажность	90% макс.

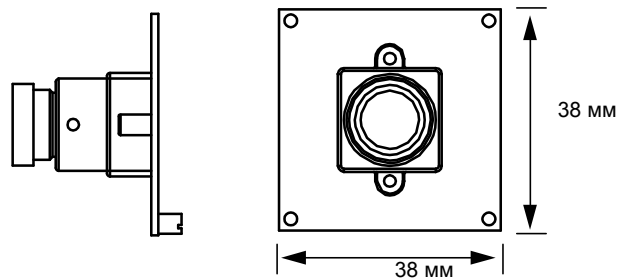
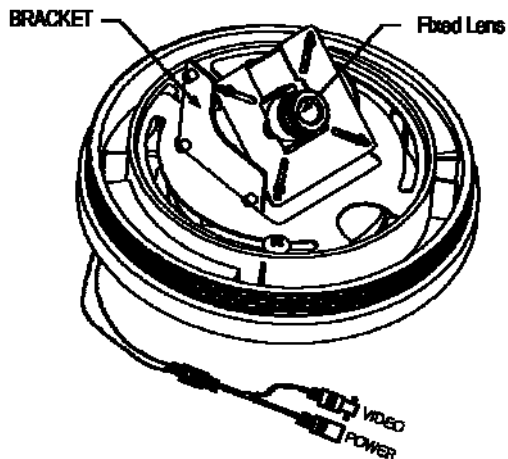
Габаритные размеры



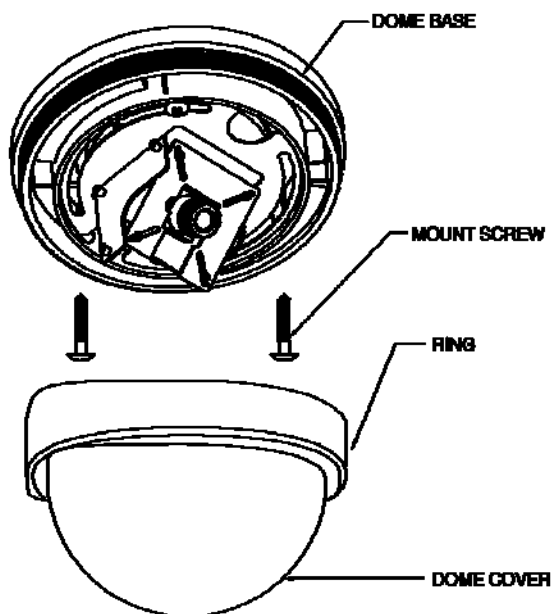
ЧЕРНО-БЕЛАЯ КУПОЛЬНАЯ ВИДЕОКАМЕРА MDC-7110V



■ Крепление камеры



■ Установка



- 1. Монтаж основания камеры**
 - Снимите прозрачный купол, открутив крепежное кольцо
 - Установите основание камеры к крепкой поверхности используя 2 винта.
- 2. Подключение питания и установка нагрузки монитора**
 - Для питания камеры требуется DC12В/300мА.
 - Установите входную нагрузку монитора на 75 Ом.
- 3. Настройка положения модуля камеры**
 - Ослабьте винты, удерживающие кронштейн камеры и настройте положение модуля.
 - Убедитесь что винты кронштейна затянуты.
- 4. Установка купола камеры**
 - Установите на место прозрачный купол и затяните крепежное кольцо.

■ Подключения

