

Руководство пользователя

MDC-i6020VTD-24H

MDC-i6060VTD-24H

MDC-i6090VTD-24H

MDC-i6020FTD-24H

MDC-i6060FTD-24H

MDC-i6090FTD-24H

Часть 1

(обзор изделия)

MICRODIGITAL Inc.

www.microdigital.ru

Содержание

1.	Обзор изделия	3
1.1.	MDC-i6020VTD-24H, MDC-i6060VTD-24H, MDC-i6090VTD-24H, MDC-i6020FTD-24H, MDC-i6060FTD-24H, MDC-i6090FTD-24H	3
1.2.	Ключевые функции	4
1.3.	Технические характеристики.....	5
1.4.	Комплектация	6
2.	Описание аппаратного обеспечения	7
2.1.	Вид панели.....	7
3.	Установка аппаратного обеспечения.....	8
3.1.	Действия перед установкой	8
3.2.	Заводская настройка	8
3.3.	Установка аппаратного обеспечения	8
3.4.	Габаритные размеры	9

1. Обзор изделия

1.1. MDC-i6020VTD-24H, MDC-i6060VTD-24H, MDC-i6090VTD-24H, MDC-i6020FTD-24H, MDC-i6060FTD-24H, MDC-i6090FTD-24H

Автономные устройства, передающие видеоизображение по сети, использующей протокол IP.

MDC-i6020VTD-24H и MDC-i6020FTD-24H могут передавать до 25 кадров/сек с разрешением 720x480, MDC-i6060VTD-24H и MDC-i6060FTD-24H могут передавать до 30 кадров/сек с разрешением 1280x1024, MDC-i6090VTD-24H и MDC-i6090FTD-24H могут передавать до 30 кадров/сек с разрешением 1920x1080 по сети, такой как LAN, арендуемая линия, DSL и кабельный модем. Видеоизображение можно просматривать с помощью веб-браузера, если камеры подсоединены к сети. Поддерживают одновременное видео сжатие Motion-JPEG и H.264.



Рисунок 1 : MDC-i60xxVTD-24H



MDC-i60xxFTD-24H

1.2. Ключевые функции

- Автономное устройство со встроенным сетевым сервером.
- 10M/100M Ethernet с автоматическим распознаванием.
- Конфигурация и управление устройством с помощью веб-браузера.
- Скорость передачи по сети TCP/IP макс. 30.
- Эффективная полоса пропускания и управление скоростью передачи (VBR/CBR) при сжатии H.264.
- Поддержка двойного потока (Motion JPEG и H.264).
- Поддержка пользователей DNS на сервере IPCCTVDNS.
- Функция аутентификации пользователя.
- Работа с FTP сервером
- Передача оповещения с помощью E-mail
- Яркость инфракрасных светодиодов, автоматически регулируется путем изменения масштаба.
- 24 инфракрасных светодиода. Дальность подсветки 20 м
- Функция записи (слот для MicroSD карты до 32 Гб)
- Питание по PoE
- Нагревательные элементы и защитный водонепроницаемый кожух (IP66).

1.3. Технические характеристики

Название модели	MDC-i6020VTD-24H MDC-i6020FTD-24H	MDC-i6060VTD-24H MDC-i6060FTD-24H	MDC-i6090VTD-24H MDC-i6090FTD-24H
Аппаратное обеспечение	Встроенный процессор 32 бит Флэш-память 8 мегабайт /SDRAM: 128 мегабайт		
Датчик изображения	1/3" CMOS	1.3 Megapixel 1/3" Progressive CMOS	2.0 Megapixel 1/3" Progressive CMOS
Объектив	3.5~16.0 мм 3.6 мм		
Встроенная ИК-подсветка	24 ИК-диода, Дальность 20 м		
Минимальная освещенность	0.5 Лк (Цвет) / 0 Лк (ИК вкл)		
Убираемый ИК-фильтр	Да		
Сжатие видео	Motion JPEG / H.264		
Макс. скорость передачи видео	720x576 пикс. 25 кадров/сек	1280x1024 пикс. 30 кадров/сек	1920x1080 пикс. 30 кадров/сек
Потоковое видео	Motion JPEG и H.264 двухпоточное видео (одновременно) Управляемая скорость передачи и пропускная способность		
Интерфейс LAN	10/100 BaseT Ethernet		
Внутренняя память	MicroSD карта, до 32 Гб		
Интерфейс вх/вых тревоги	Нет		
Аудио вх/вых	Нет		
Питание по PoE	Встроенный		
Безопасность	Несколько уровней защиты камеры от несанкционированного доступа		
Пользователи	16 одновременно		
Дополнительные возможности	До 15.5 Мбайт памяти для буферизации пред-посттревог, отправка по e-mail, FTP		
Рабочие температуры	-40° ~ +50°C		
Питание	12 В DC / 600 мА		

Таблица 1. Технические характеристики

1.4. Комплектация

В комплект входят части, перечисленные ниже.

MDC- i60xxVTD-24H или MDC- i60xxFTD-24H	1	 MDC- i60xxVTD-24H MDC- i60xxFTD-24H
Кабель LAN	1	
CD (руководство пользователя, мастер установки и фотографии)	1	
Винты / ключ	1	

Таблица 1. Комплектация



Проверьте наличие всех частей в упаковке. В случае обнаружения некомплекта обратитесь к местному дистрибьютору.

2. Описание аппаратного обеспечения

2.1. Вид панели

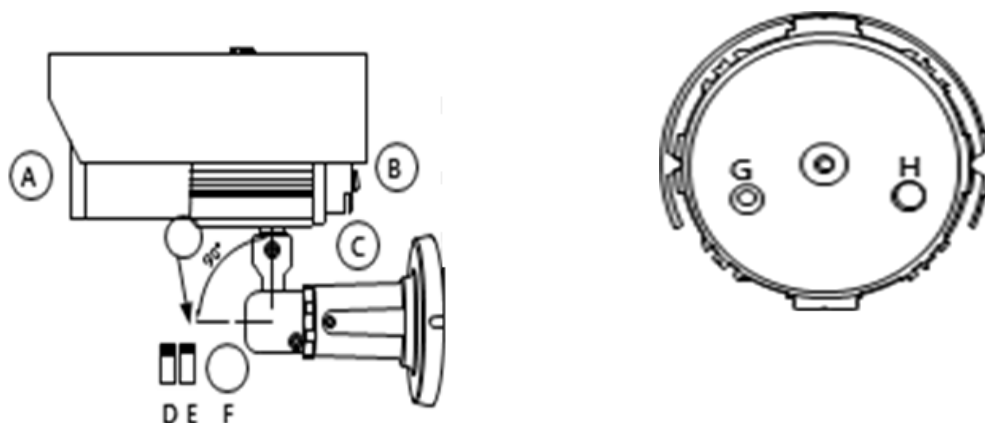


Рисунок 2. Вид панели

	Наименование	Описание
A	DWS	Двойное стекло
B	Видеовыход	Внешний разъем видеовыхода
C	Вентилятор	Вентилятор охлаждения
D	ИК-управление	ВКЛ.: яркость ИК-подсветки регулируется с помощью масштабирования (8 шагов)
E		-
F	Экранное меню	Экранное меню
G	Видеовыход	2-ой видеовыход
H	Синхронизация работы	Синхронизация работы подсветки и камеры

Таблица 2. Описание панели

3. Установка аппаратного обеспечения

3.1. Действия перед установкой

- Ознакомьтесь с руководством пользователя.
- Проверьте пользовательскую сеть (IP-адрес, маску сети и шлюз по умолчанию).
- Задайте безопасный IP-адрес

3.2. Заводская настройка

В таблице ниже приведены заводские настройки. Используйте таблицу при изменении значений меню управления.

	Заводская настройка
Admin ID	root
Admin password	root
IP-адрес	10.20.30.40 или DHCP
Маска сети	255.255.255.0
Шлюз	10.20.30.1
Беспроводная LAN (дополнительно)	Выключена

Таблица 4. Заводская настройка



По умолчанию Admin ID и пароль вводятся в нижнем регистре. Пароль можно изменить и вводить прописными буквами.

3.3. Установка аппаратного обеспечения

Ниже описаны действия по установке

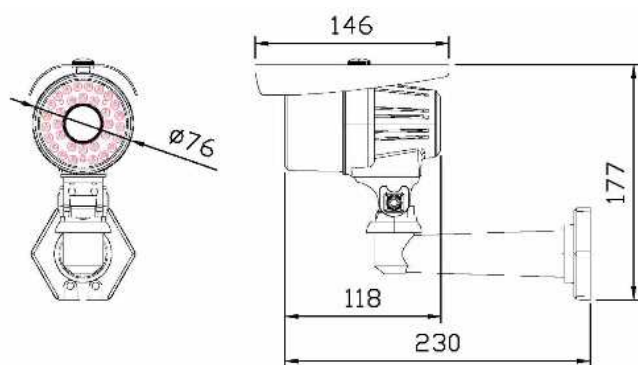
1. Подключите кабель LAN порту
2. Подключите кабель питания и включите питание (дождитесь завершения загрузки).

Затем выполняйте действия, перечисленные ниже

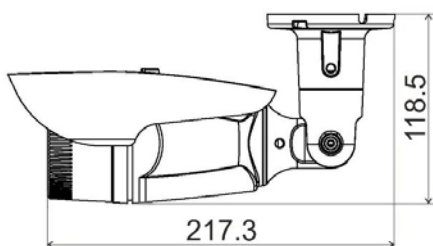
- Конфигурация сети с помощью MD-installer.
- Конфигурация камеры с помощью MD-installer или меню управления.
- Конфигурация служб с помощью MD-installer или меню управления.

Большинство настроек меню управления подлежит конфигурации с помощью веб-браузера, поэтому сначала необходимо провести конфигурацию сети.

3.4. Габаритные размеры



MDC- i60xxVTD-24H



MDC- i60xxFTD-24H

Рисунок 3. Габаритные размеры