

# Передатчик RC-85 (для автомобиля)

Передатчик RC-85 является компонентом системы сигнализации Jablotron Oasis 80. Он разработан для установки в автомобиле для удаленного управления электроустройствами (например, ворота гаража или шлагбаум) или для управления контрольной панелью Oasis. Он также может использоваться для передачи сигналов тревоги из автомобиля в систему сигнализации Oasis.

Передатчик не имеет постоянного питания и передает сигнал только при подключении к +12В постоянного тока.

## Установка

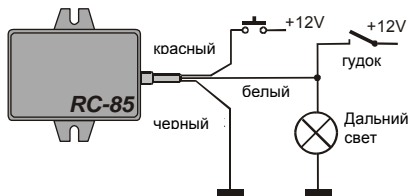
Установите передатчик в салоне автомобиля (под приборной панелью или др.). Его не следует устанавливать на металл (уменьшится дальность связи). Мы рекомендуем закрепить его на пластик. Провода передатчика используются как антенна, поэтому они не должны быть короче 30 см.

## Подключение

Цвет	Общий
Черный	Подключение к +12 В приводит к передаче сигнала постановки на охрану
Красный	
Белый	Подключение к +12 В приводит к передаче сигнала снятия с охраны

Подключение обоих проводов к +12 В приводит к передаче сигнала тревоги Паника

- Для работы в автомобиле можно использовать имеющиеся переключатели (дальний свет, гудок и пр.), или внешние переключатели.



Пример подключения в автомобиле

- Для передачи тревоги из автомобиля в систему Oasis, подключите красный и белый провода к выходу автосигнализации, который выдает +12В в режиме тревоги (выход сирены).

## Регистрация в приемнике

Регистрация передатчика RC-85 такая же, как и брелка RC-80. Вместо нажатия кнопок, оба провода подключаются к +12 В.

## Замечания по работе RC-85

RC-85 передает сигналы только при подключении проводов к +12В. Для передачи следующего сообщения, сначала нужно отключить +12В и затем включить снова. Работа каждого

провода (входа) независима – если один постоянно подключен к +12В, второй продолжает работать.

Для управления устройствами можно использовать приемники UC-82 или AC-82 (передатчик регистрируется в приемник по активизации – см. Инструкцию на приемник).

Для акустической сигнализации может использоваться функция дверного звонка внутренней сирены JA-80L (передатчик регистрируется в сирене по активизации – см. Инструкцию на сирену).

Для передачи тревоги на систему Oasis, передатчик может регистрироваться в контрольную панель JA-80K – в режиме регистрации JA-80K подключите оба провода (красный и белый) RC-85 к +12В и оставьте их подключенными на 3 сек. (как нажатие и удержание кнопок брелка).

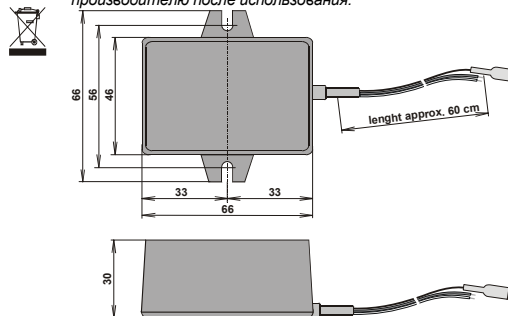
## Технические характеристики

Питание	12В ± 30%
Потребление	0 / 20 мА
Рабочая частота	868 МГц, протокол Oasis
Дальность связи	примерно 50 м (открытое пространство)
Рабочая температура	-10 ± 40°C
Температура хранения	-40 ± 85°C
Размеры	84 x 53 x 25 мм

Может использоваться согласно ERC REC 70-03



Jablotron Ltd. заявляет, что RC-85 соответствует требованиям Directive 1999/5/EC. Оригиналы сертификатов соответствия находятся на сайте [www.jablotron.com](http://www.jablotron.com), раздел Техническая поддержка. Примечание: Хотя изделие не содержит вредных для здоровья материалов, рекомендуется вернуть его производителю после использования.



Pod Skalkou 33  
466 01 Jablonec n.N.  
Czech Republic  
Tel.: +420 483 559 999  
fax: +420 483 559  
www.jablotron.com