

## Купольная сетевая PTZ-камера AXIS P5532

Экономичная камера с управлением панорамированием, наклоном и зумом, 29-кратным зумом для использования внутри помещений.



- > 29-кратный оптический зум
- > Класс защиты IP51 от пыли и водяных брызг
- > Разрешение D1, H.264, работа в дневном и ночном режиме
- > Функция Advanced Gatekeeper
- > Технология High Power over Ethernet (IEEE 802.3at)

Купольная сетевая PTZ-камера AXIS P5532 с управлением панорамированием, наклоном и зумом представляет собой экономичное решение для охранного видеонаблюдения внутри помещений и обеспечивает 29-кратный зум, а также передачу высококачественного видео в формате H.264 с разрешением D1. Благодаря защите от пыли и водяных брызг (класс защиты IP51) эта камера идеально подходит для аэропортов, железнодорожных станций, складов и торговых центров.

Камера AXIS P5532 снабжена 29-кратным оптическим и 12-кратным цифровым зумом с функцией автофокусировки. Уникальная функция поворота «auto-flip» обеспечивает панорамирование на 360°, что позволяет непрерывно следовать за объектом. Функция Advanced Gatekeeper позволяет камере автоматически перемещаться в заданное положение в случае обнаружения движения в заранее определенной зоне.

Возможность работы в дневном и ночном режиме гарантирует высокое качество изображения даже при низком уровне освещенности. PTZ-камера обеспечивает передачу нескольких отдельно настраиваемых потоков в форматах H.264 и Motion JPEG при полной частоте кадров и при любом разрешении вплоть до D1 (720x480 60 Гц, 720x576 50 Гц). Формат сжатия H.264 позволяет оптимизировать требования к полосе пропускания и объему накопителя без ущерба для качества изображения.

Класс защиты IP51 гарантирует надежное функционирование камеры даже в пыльных и влажных помещениях. Поддержка технологии High Power over Ethernet также упрощает установку. Адаптер High PoE входит в комплект поставки камеры.

При использовании многоконтактного кабеля камера AXIS P5532 поддерживает функцию двухканального аудио, детектор звука, четыре настраиваемых входа/выхода для подключения внешних устройств, а также питание от переменного/постоянного тока.

Благодаря разъему для карт памяти SD/SDHC записанная информация может храниться локально.



## Технические характеристики — купольная сетевая PTZ-камера AXIS P5532

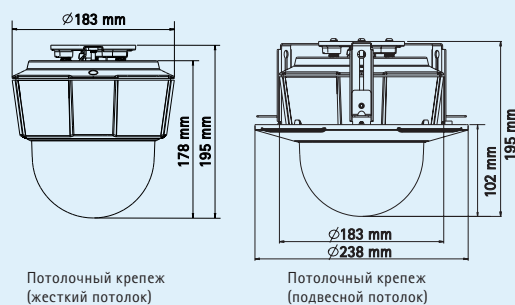
Камера	
<b>Модели</b>	AXIS P5532 60 Гц; AXIS P5532 50 Гц
<b>Датчик изображения</b>	ПЗС-матрица 1/4" ExView HAD с прогрессивной разверткой
<b>Объектив</b>	f=3,6 – 104,4 мм, F1.43 – 3.67, автофокусировка, автоматический дневной и ночной режим Угол обзора (гориз.): 53.1° – 2.0°
<b>Минимальный уровень освещенности</b>	Цвет: 0,5 люкс при 30 IRE, F1.4 Черно-белое изображение: 0,01 люкс при 30 IRE, F1.4
<b>Время срабатывания затвора</b>	От 1/30000 с до 1 с (60 Гц), от 1/30000 с до 1/0,75 с (50 Гц)
<b>Управление панорамированием, наклоном и зумом</b>	Функция «E-flip», функция поворота «auto-flip», 100 заданных положений Панорамирование: 360° (с функцией поворота «auto-flip»), 0,2° – 300°/с Наклон: 180°, 0,2 – 300°/с 29-кратный оптический зум и 12-кратный цифровой зум, общий 348-кратный зум
<b>Функции панорамирования, наклона и зума</b>	Ограниченный режим патрулирования Очередность управления Расположенный на экране индикатор направления
Видео	
<b>Формат сжатия видео</b>	H.264 (MPEG-4 Part 10/AVC) Motion JPEG
<b>Разрешение</b>	D1 от 720x480 до 176x120 (60 Гц) D1 от 720x576 до 176x144 (50 Гц)
<b>Частота кадров</b>	H.264: до 30/25 кадров/с (60/50 Гц) при любом разрешении Motion JPEG: до 30/25 кадров/с (60/50 Гц) при любом разрешении
<b>Передача видеопотока</b>	Несколько отдельно настраиваемых потоков в форматах H.264 и Motion JPEG Регулировка частоты кадров и пропускной способности VBR/CBR H.264
<b>Параметры изображения</b>	Широкий динамический диапазон (WDR), электронная стабилизация изображения (EIS), ручная настройка срабатывания затвора, компрессия, цвет, яркость, резкость, баланс белого, управление экспозицией, участки экспонирования, компенсация подсветки, точная настройка работы в условиях слабой освещенности, поворот, коррекция формата кадра, наложение текста и изображения, маска конфиденциальности, стоп-кадр при использовании функции PTZ
Аудио	
<b>Передача аудиопотока</b>	Двусторонняя
<b>Формат сжатия</b>	AAC LC 8/16 кГц, G.711 PCM 8 кГц, G.726 ADPCM 8 кГц Регулируемая скорость цифрового потока
<b>Вход/выход</b>	Для подключения внешнего микрофона, линейного входа или линейного выхода требуется многоконтактный кабель (не входит в комплект поставки)
Сеть	
<b>Безопасность</b>	Защита паролем, фильтрация IP-адресов, шифрование по протоколу HTTPS*, сетевая аутентификация по стандарту IEEE 802.1X*, аутентификация с хешированием, журнал регистрации доступа пользователей
<b>Поддерживаемые протоколы</b>	IPv4/v6, HTTP, HTTPS*, SSL/TLS*, QoS Layer 3 DiffServ, FTP, SMTP, Bonjour, UPnP, SNMPv1/v2c/v3 (MIB-II), DNS, DynDNS, NTP, RTSP, RTP, TCP, UDP, IGMP, RTCP, ICMP, DHCP, ARP, SOCKS

Интегрируемость	
<b>Программное приложение Программный интерфейс</b>	Открытый интерфейс для интеграции программного обеспечения, включая VAPIX® от Axis Communications, доступный по адресу <a href="http://www.axis.com">www.axis.com</a> Поддержка системы AXIS Video Hosting System (AVHS) с функцией подключения камеры One-Click
<b>Интеллектуальные видеотехнологии</b>	Видеодетектор движения, детектор звука, функция Advanced Gatekeeper
<b>Срабатывание сигнала тревоги</b>	Видеодетектор движения, детектор звука, внешний вход, PTZ-положение, температура, заполнение карты памяти
<b>События при срабатывании сигнала тревоги</b>	Отправка файлов по протоколам FTP, HTTP и электронной почте Уведомления по электронной почте, а также по протоколам HTTP и TCP Внешний выход, PTZ-положение, локальный накопитель, воспроизведение аудиоклипа
<b>Буферизация видео</b>	96 Мб до и после сигнала тревоги
Общие характеристики	
<b>Корпус</b>	Металлический корпус (алюминий) с классом защиты IP51, прозрачный акриловый купол (PMMA)
<b>Процессоры и память</b>	ARTPEC-3, 256 Мб ОЗУ, 128 Мб флэш-память
<b>Питание</b>	High Power over Ethernet (High PoE) IEEE 802.3at, макс. 30 Вт 20–24 В перем. тока, макс. 20 ВА 24–34 В пост. тока, макс. 15 Вт Адаптер AXIS T8123 High PoE (1-портовый): 100–240 В перем. тока, макс. 37 Вт
<b>Разъемы</b>	RJ-45 для 10BASE-T/100BASE-TX PoE Мультиразъем (кабель не входит в комплект поставки) для питания от переменного/постоянного тока, 4 настраиваемых входа/выхода сигнала тревоги, вход микрофона, линейный моноход, линейный моноход на активный динамик
<b>Локальное хранение данных</b>	Слот для карты памяти SD/SDHC (карта не входит в комплект поставки)
<b>Условия эксплуатации</b>	От 0 °C до 50 °C Относительная влажность 20–80 % (без конденсации)
<b>Соответствие стандартам</b>	EN 55022 Class B, EN 61000-3-2, EN 61000-3-3, EN 61000-6-1, EN 61000-6-2, EN 55024, FCC Part 15 Subpart B Class B, ICES-003 Class B, VCCI Class B, C-tick AS/NZS CISPR 22, EN 60950-1, KCC Class B IP51 IEC 60721-4-3 Class 3K3, 3M3, EN/IEC 60068-2 Адаптер: EN 60950-1, GS, UL, cUL, CE, FCC, VCCI, CB, KCC, UL-AR
<b>Вес</b>	Камера: 1,9 кг Камера + потолочный крепеж: 2,3 кг
<b>Комплект поставки</b>	Адаптер AXIS T8123 High PoE (1-портовый), потолочный крепеж для жестких и подвесных потолков, прозрачный и матовый колпак, руководство по установке, компакт-диск с руководством пользователя, программным обеспечением для записи видеозаписи, средствами установки и управления, лицензия на декодеру для Windows на одного пользователя

\* В комплект поставки устройства входит программное обеспечение, разработанное в рамках проекта OpenSSL Project для использования в приложениях OpenSSL Toolkit ([www.openssl.org](http://www.openssl.org))

Дополнительную информацию см. на веб-сайте [www.axis.com](http://www.axis.com)

### Размеры



### Optional accessories

#### Монтажные принадлежности AXIS T91A



Кабель с несколькими разъемами для питания от переменного и постоянного тока, входов/выходов и аудио



#### Источники освещения AXIS T90A



#### Панель управления видеонаблюдением AXIS T8310



Программное обеспечение для управления видео AXIS Camera Station от партнеров Axis по разработке программных приложений. Для получения дополнительной информации см. [www.axis.com/products/video/software/](http://www.axis.com/products/video/software/)