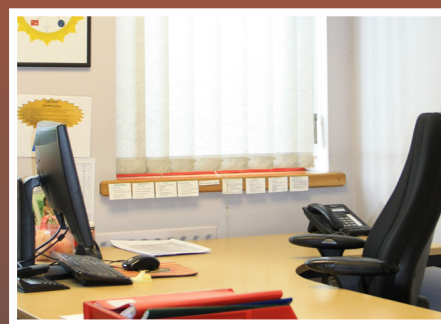
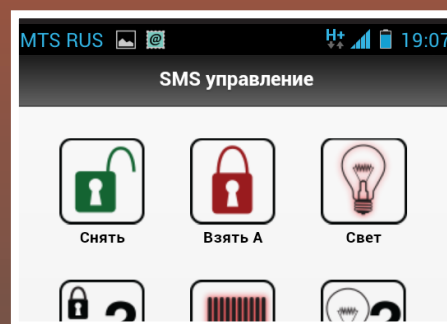


РСХ 46



Инструкция для пользователя

ENFORCER
two way wireless technology

Pyronix
www.pyronix.com



RINS1617-3 (Russian)
Версия программного обеспечения >V9.26

A: Введение	3
B: Клавиатура / Считыватели	4
C: Брелок	5
D: Взятие с клавиатуры или считывателя	6
E: Снятие с клавиатуры или считывателя	7
F: Взятие / Снятие с помощью считывателя	8
G: Открытие дверей/Снятие и Взятие (Контроль Доступа)	8
H: УПРАВЛЕНИЕ С ПОМОЩЬЮ SMS КОМАНД	9
I: Pyronix SMS Control Mobile Phone Application	12
J: Дверной колокольчик	13
K: Тревожная кнопка	13
L: Пожар	13
M: Опции меню пользователя	14
N: Вход в меню пользователя	15
1 Меню пользователя: ОБХОД ЗОН	15
2 Меню пользователя: Управление выходами	15
3 Меню пользователя: Установка Дата и Время	16
4 Меню пользователя: Смена кодов	17
5 Меню пользователя: Журнал событий	20
6 Меню пользователя: Номера SMS	21
7 Меню пользователя: Тест ходьбой	21
8 Меню пользователя: Тест сирены	21
9 Меню пользователя: Связь с ПК	22
10 Меню пользователя: Доступ инженера	22
11 Меню пользователя: Удаленное взятие	23
12 Меню пользователя: Запрет ПК	23
13 МЕНЮ ПОЛЬЗОВАТЕЛЯ: ВЫХОД ИЗ МЕНЮ	24
O: Контакты	25
P: Таблица Зон	26
Q: Пользователи	28
R: Выходы	30
S: Wireless Outputs	31
T: Product Information	31

Для быстрого пуска системы необходимо настроить только эти параметры

Гибридная система с возможностью управления домашней автоматикой.

Охранная панель РСХ46 является гибридной системой сигнализации. Она интегрирует беспроводную радиосистему Enforcer с 2-сторонним радиоканалом, возможность управления 30 программируемыми выходами и множеством высокотехнологичных функций безопасности. РСХ46 обеспечивает связь с пользователем с помощью SMS сообщений, обеспечивает отправку тревожных сообщений на пульт наблюдения.

Двухсторонняя беспроводная технология

Использование беспроводного модуля расширения зон RIX32-WE, превращает панель РСХ46 в беспроводную систему безопасности, в полной мере использующую инновационную беспроводную технологию. Этот модуль позволяет использовать все устройства системы Enforcer с двухсторонним радиоканалом без ограничений.

Контроль и сохранность батареи

Система Enforcer использует специальную технологию, чтобы сохранить срок службы источника питания каждого беспроводного устройства. Система сообщит примерно за месяц о необходимости замены батарейки. Эта ключевая особенность даст Вам достаточно времени для замены батарейки в определённом устройстве.

Высокая степень шифрования

Протокол беспроводной связи шифруется 128-битным алгоритмом. Это делает практически невозможными попытки повторить его или скопировать. Протокол использует интеллектуальные радио технологии обнаружения помех.

Пользовательские брелоки с дружественным интерфейсом

Радио брелок с двухсторонней связью позволяет Вам контролировать систему охраны с помощью трех цветного светодиода:

Система под охраной: светиться красный светодиод

Система не под охраной: светиться зелёный светодиод

Неисправность: когда в системе есть ошибка светиться желтый светодиод.

Возможно назначать различные функции каждому брелку, например варианты снятия и взятия разделов, включение программируемых выходов, проверка статуса системы, а так же включение тревоги. Система позволяет использовать 32 радио брелка. Каждый брелок имеет собственный идентификатор, это позволяет использовать их в качестве Кнопки Тревожной Сигнализации с фиксацией записи об активации тревоги в журнале событий и передачей тревоги на Пульт Центрального Наблюдения.

Управление домашней автоматикой

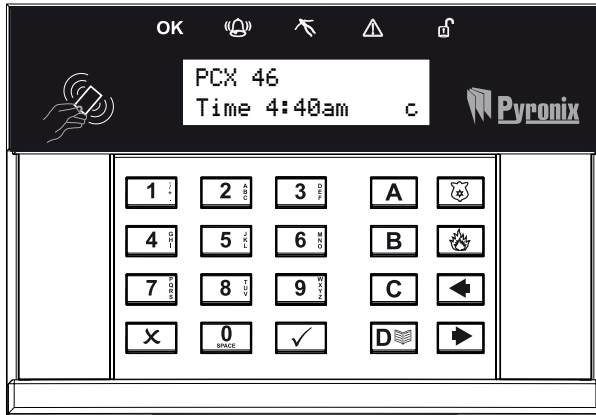
Enforcer позволяет Вам управлять средствами домашней автоматики. С клавиатуры системы или с радио брелка Вы можете включать и отключать до 30 устройств домашней автоматики: автоматические ворота, системы полива и кондиционирования, освещение и т.д.

SMS сообщения и дистанционный контроль

Система уведомит Вас с помощью текстового SMS сообщения о любых инцидентах в режиме реального времени. Функция должна быть заранее запрограммирована на реакцию в различных ситуациях: Система Снята или Взята: Уведомление, что ребенок возвратился из школы. Тревога: Уведомление о тревоге разрешит Вам контролировать дом из любого места.

Дистанционное управление с помощью SMS приложения.

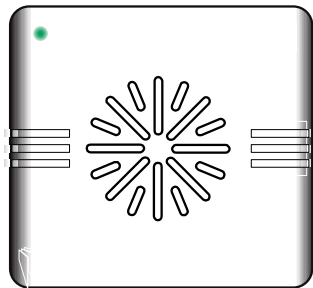
Системой РСХ можно управлять дистанционно с помощью SMS приложения для андроид телефона. Приложение позволяет включить и выключить сигнализацию, проверять состояние системы и отключение зон. Она также позволяет активировать удаленно до 30 устройств, таких как ворота, фонари, и т.д. Приложение для управления панелью доступно на нескольких языках.



How to navigate through the menu's.

- X = "НЕТ" и переход к следующему пункту меню
- B = "НАЗАД" и переход к предыдущему пункту меню
- ✓ = "ДА" и переход к подменю или выбор опции
- = переход между опциями в подменю
- A = выход из меню инженера (из основного меню)
- C = "ОТМЕНА" – используется для возврата к предыдущей опции меню.

Основное меню обозначено заглавными буквами и вопросительным знаком в конце (?) пример: "НАСТРОЙКА РАДИОУСТРОЙСТВ?" и желтый индикатор (=) будет мигать медленно; пункты подменю обозначаются заглавными буквами и так же заканчиваются знаком вопроса но желтый индикатор (=) будет мигать быстро. Например: "ПАРАМЕТРЫ ЗОН?". Программируемые опции обозначены заглавными буквами и не оканчиваются знаком вопроса(?), но ДА/НЕТ или выбор варианта предлагается. Например: "ОБХОД КТС/ПОЖАР". Чтобы продвигаться по пунктам меню, необходимо ответить на вопросы основного меню и подменю. Например: "НАСТРОЙКА РАДИОУСТРОЙСТВ?". Нажимаем ДА' попадаем в подменю, пункт "РАДИО ДАТЧИКИ?". Нажимаем (ДА) попадаем в следующий пункт «ПРОПИСАТЬ?». Нажимаем X 'НЕТ' следующий пункт «УДАЛИТЬ». Нажимаем X 'НЕТ' два раза и возвращаемся в основное меню.



Левый зеленый индикатор: После поднесения прописанного жетона будет включен, показывая нормальное состояние питания

Красный индикатор: Может быть запрограммирован для индикации тревоги



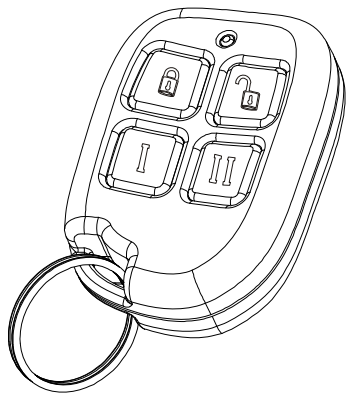
- Область действия жетона (поднесите для Взятия или Снятия)
- OK** Готов
- Тревога
- Тампер
- Неисправность
- Снято

Способы Взятия/Снятия

Есть три типа устройств для программирования и управления системой: клавиатура, внешний и внутренний считыватели.

Кнопки управления меню

- A = Выход из меню. Выбор раздела A
- B = Возврат к предыдущему пункту меню. Выбор раздела B
- C = Включение функции колокольчика и отображение дополнительной информации в журнале событий. Убедитесь что двери закрыты перед тем как включить дверной колокольчик. Выбор раздела C
- D = Журнал событий, прокрутка между опциями и вход в меню программирования пользователя. Выбор раздела D
- 0 1 2 3 = Выбор раздела 0, 1, 2 or 3.
- = Используются как кнопки Пожар и Паника (Персональная тревога)
- = Кнопки направления листания пунктов меню
- ✓ = Выбор элементов меню и подтверждение
- X = Кнопка отмены, сброса и листания меню



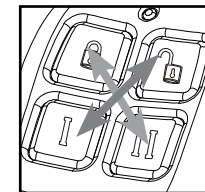
Если беспроводной расширитель РСХ-RIX32-WE подключен к РСХ 46, то можно использовать до 32 беспроводных 4-кнопочных брелоков, которые могут быть запрограммированы для выполнения определенных функций: проверка статуса панели, взятие под охрану, снятие с охраны, управление выходами автоматики и активации КТС. Пожалуйста, см. в руководстве по Установке, RINS1605) для получения дополнительных сведений об установке РСХ-RIX32-.WE

Радио брелок имеет четыре кнопки, которые могут быть запрограммированы для определенных функций: статус системы, снятие или взятие системы, включение выхода, активация персональной тревоги.

Блокировка брелка

Все кнопки брелка могут быть заблокированы от случайного нажатия например при ношении в кармане.

Блокировка происходит при нажатии кнопок по диагонали (LOCK и II или UNLOCK и I). Мигание красного индикатора покажет, что кнопки заблокированы.




Повторное нажатие тех же кнопок и мигание зеленого индикатора покажет что блокировка снята.

Примечание: Во время блокировки индикатор статуса тоже отключен..

Кнопки

Кнопки могут быть настроены как Вам будет удобно:

 **кнопка** = запрограммирована для Взятия системы или отдельного раздела.

 **кнопка** = запрограммирована для Снятия системы или отдельного раздела.

I кнопка = программируется как 'выход защелка'. Например для открытия ворот: первое нажатие - открыть, второе - закрыть

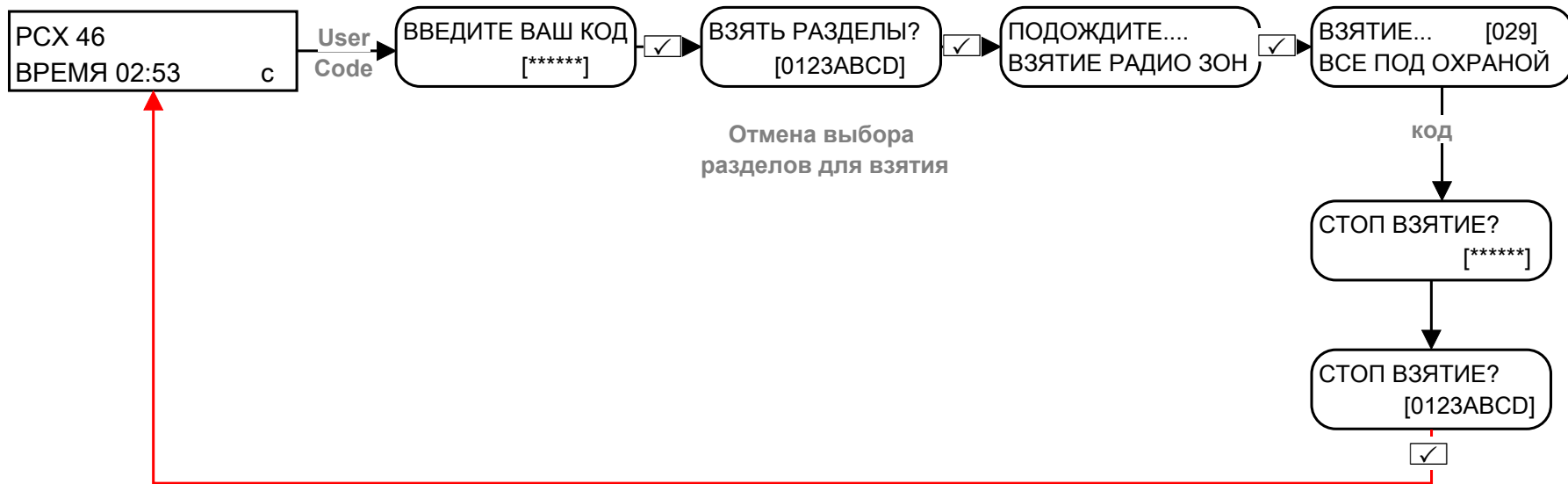
II кнопка = программируется как 'временной выход'. Например при нажатии замок откроется, а по истечении заданного времени закроется автоматически.

 + **I кнопка** = Прописано как "КТС". В этом случае нажатие кнопки будет вызывать персональную Тревогу

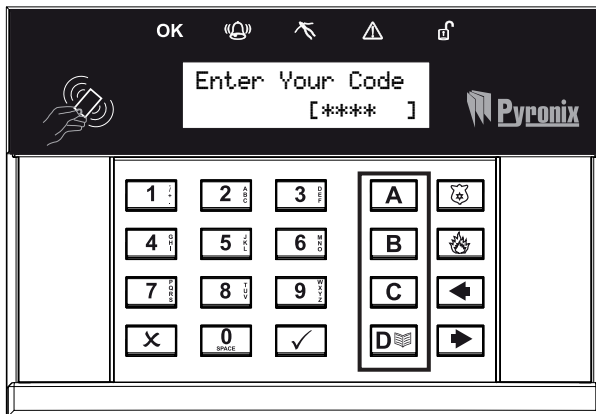
Быстрое взятие

Если кнопка запрограммирована для Взятия, то система может быть поставлена под охрану с брелка. Клавиатура начнет обратный отсчет времени для Взятия. если в это время повторно нажать кнопку Взятия, по произойдет немедленная постановка под охрану, без использования задержки на выход. Как только система встанет под охрану, светодиод брелка мигнет подтвердит действие красным светом.

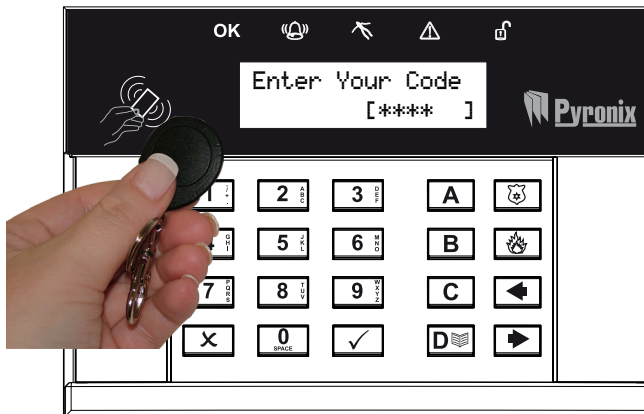
D: Взятие с клавиатуры или считывателя



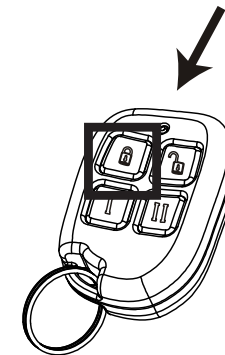
1 Введите код и выберите раздел или отмените выбор



2 Поднесите жетон и выберите раздел или отмените выбор



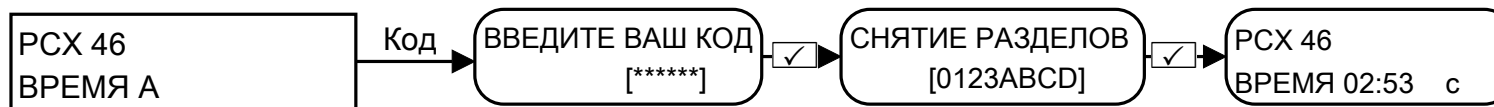
3 Использование брелков (разделы должны быть приписаны к кнопкам)



*Это будет возможно, если в пункте меню "ВЫБОР РАЗДЕЛА" выбрано 'ДА' в функции "ПРОПИСАТЬ КОДЫ/ЖЕТОНЫ/БРЕЛКИ". Если выбрано "НЕТ", то все зоны будут прописаны для взятия под охрану кодом.

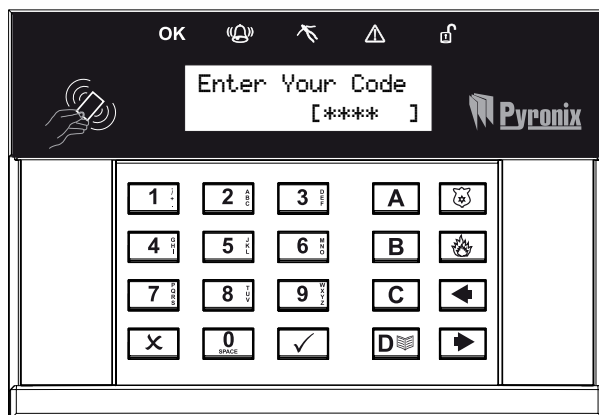
**кнопки брелка могут быть запрограммированы в пункте меню "ПРОПИСАТЬ КОДЫ/ЖЕТОНЫ/БРЕЛКИ".

Е: Снятие с клавиатуры или считывателя

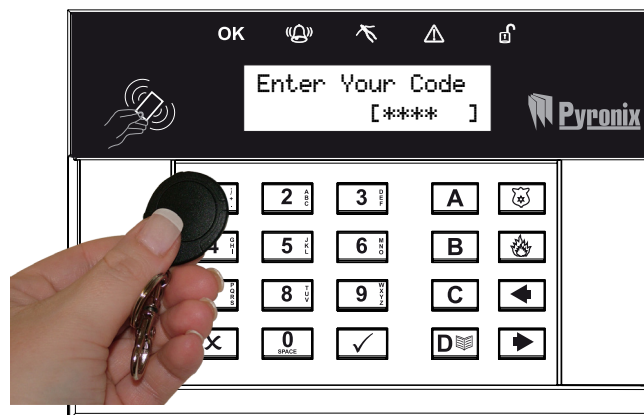


Отмена выбора
разделов для взятия

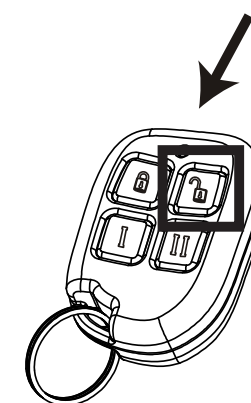
- 1 Введите код и выберите раздел или отмените выбор



- 2 Поднесите жетон и выберите раздел или отмените выбор



- 3 Использование брелков (разделы должны быть приписаны к кнопкам)

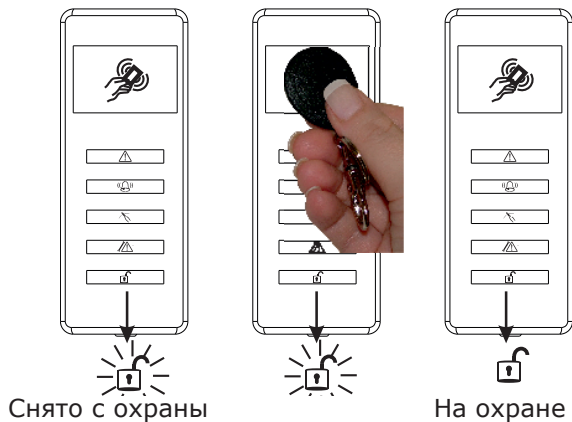


*Это будет возможно, если в пункте меню "ВЫБОР РАЗДЕЛА" выбрано 'ДА' в функции "ПРОПИСАТЬ КОДЫ/ЖЕТОНЫ/БРЕЛКИ. Если выбрано "НЕТ", то все зоны будут прописаны для взятия под охрану кодом.

**кнопки брелка могут быть запрограммированы в пункте меню "ПРОПИСАТЬ КОДЫ/ЖЕТОНЫ/БРЕЛКИ.

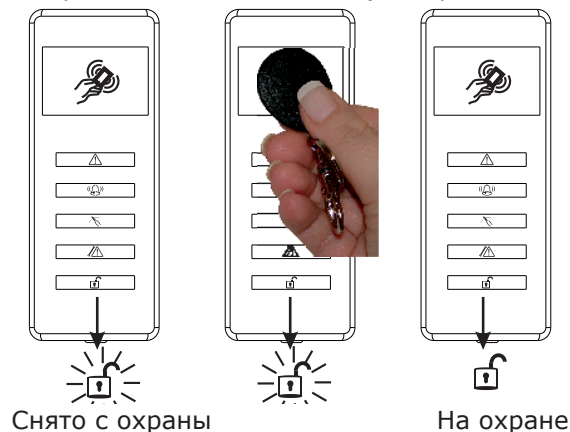
F: Взятие / Снятие с помощью считывателя

Если у Вас установлены считыватели, то ставить систему на охрану и снимать с охраны Вы будете с помощью жетонов



G: Открытие дверей/Снятие и Взятие (Контроль Доступа)

Открытие дверей/Снятие и Взятие (Контроль Доступа)



Существует два типа считывателей: внутренний, для работы только внутри помещения и внешний, для работы как внутри помещения, так и на улице.

Жетоны должны быть прописаны в меню пользователя "смена кодов". Внутренние и внешние считыватели могут быть оба назначены в различные разделы, это должно быть запрограммировано инженером.

Для снятия и взятия системы просто поднесите жетон к считывателю, как показано на рисунке. Система встанет на охрану в соответствии с запрограммированным алгоритмом. (по закрытию двери, по времени или по нажатию кнопки)

Н: УПРАВЛЕНИЕ С ПОМОЩЬЮ SMS КОМАНД

Если вы используете GSM версию системы Enforcer, то можете использовать SMS команды для управления системой охраны и домашней автоматикой с мобильного телефона. Список доступных SMS команд:

Примечание: Любая SMS команда Enforcer начинается с действующего кода пользователя. Текстовые команды чувствительны к регистру. В русской версии панели набирать команды необходимо заглавными буквами. Если текстовая команда не опознается системой Enforcer, он отправит неправильную команду обратно пользователю.

Важно! Буквы А, В, С и D, обозначающие разделы, набирать в английской раскладке!

Текст команды ВЗЯТИЯ под охрану

Пример SMS команды ВЗЯТЬ:	Описание команды:	Ответ на SMS команду:
1234 ВЗЯТЬ А	команда взятия раздела А	ВЗЯТО РАЗДЕЛ А
1234 ВЗЯТЬ ABCD	команда взятия всех разделов А, В, С и D.	ВЗЯТО РАЗДЕЛ ABCD

Примечание: если в системе нет разделов (по умолчанию), то все команды относятся к разделу А. UWAGA: Jeśli nie wyspecyfikowano strefy, wszystkie strefy zostaną uzbrojone (domyślnie). W trybie "system jednej strefy" domyślną strefą będzie А.

Текст команды СНЯТИЯ с охраны

Пример SMS команды ВЗЯТЬ:	Описание команды:	Ответ на SMS команду:
1234 СНЯТЬ А	снять раздел А	СНЯТО РАЗДЕЛ А
1234 СНЯТЬ ABCD	снятие разделов А, В, С и D	СНЯТО РАЗДЕЛ ABCD

Примечание: если в системе нет разделов (по умолчанию), то все команды относятся к разделу А.

Текст SMS команды отключения зон

Пример SMS команды ВЗЯТЬ:	Описание команды:	Ответ на SMS команду:
1234 ОБХОД 02	Команда отключения зоны по номеру	ОБХОД ЗОН; РАЗДЕЛ А ЗОНА 02
1234 ОБХОД КОМНАТА	Команда отключения зоны по названию	ОБХОД ЗОН; РАЗДЕЛ А ЗОНА 02

Текст команды ВЗЯТИЯ под охрану после команды на отключение зон

Пример SMS команды ВЗЯТЬ:	Описание команды:	Ответ на SMS команду:
1234 ВЗЯТЬ А	1234 ВЗЯТЬ А	ПРИНУД. ВЗЯТИЕ ; РАЗДЕЛ А
1234 ВЗЯТЬ ABCD	1234 ВЗЯТЬ ABCD	ПРИНУД. ВЗЯТИЕ ; РАЗДЕЛ ABCD

SMS команда проверки состояния панели

Пример SMS команды ВЗЯТЬ:	Описание команды:	Ответ на SMS команду:
1234 СТАТУС	Команда СТАТУС проверит состояние панели .	РАЗДЕЛ А ВЗЯТО НЕТ ПРОБЛЕМ ЗОНА ОБОЙДЕНА РАЗДЕЛ В СНЯТО НЕТ ПРОБЛЕМ РАЗДЕЛ С СНЯТО НЕТ ПРОБЛЕМ РАЗДЕЛ D СНЯТО НЕТ ПРОБЛЕМ

Н: УПРАВЛЕНИЕ С ПОМОЩЬЮ SMS КОМАНД

SMS команды для управления домашней автоматикой

Пример SMS команды:	Описание:	Ответ на SMS команду:
1234 ВЫХОД 1 ВКЛ	Команда для включения релейного выхода	ВЫХОД ВКЛ
1234 ВЫХОД 1 ВЫКЛ	Команда для выключения ранее включенного выхода реле	ВЫХОД ВЫКЛ
1234 ВЫХОД ДВЕРЬ ВКЛ	Команда включения выхода реле по названию.	ВЫХОД ДВЕРЬ ВКЛ

Примечание: выходы автоматики так же могут быть включены с брелка или клавиатуры

Проверка состояния выходов автоматики с помощью SMS команд.

Пример SMS команды:	Описание:	Ответ на SMS команду:
1234 ВЫХОД 1 СТАТУС	Команда проверит состояние выхода номер 1	ВЫХОД ВКЛ или ВЫКЛ
1234 ВЫХОД ВОРОТА СТАТУС	123456 = КОД. ВОРОТА СТАТУС.	ВЫХОД ВОРОТА ВКЛ (или) ВЫХОД ВОРОТА ВЫКЛ

Примечание: название зоны должно быть записано в одно слово.

Изменение номера телефона SMS командой.

Пример SMS команды:	Описание:	Ответ на SMS команду:
1234 ИЗМЕНИТЬ 07777888999 07878888999	Команда позволяет изменить номер телефона...	Если команда отправлена правильно, подтверждения не будет. Если в команде была ошибка, сообщение вернется обратно.

Команда позволяет изменить номер телефона для управления системой с помощью SMS команд, или исправить неверно прописанный номер телефона. В нашем случае произойдет исправление цифр номера: 07777888999 на номер: 07878888999.E

SMS команда подключения к ПК

Пример SMS команды:	Описание:	Ответ на SMS команду:
1234 UDL	С помощью кода пользователя панель подключается по телефону к компьютеру, записанному в настройках удаленного доступа. Команда СТАТУС проверит состояние панели .	Нет реакции на дисплее панели. Устанавливается соединение с компьютером. Отправляется сообщение на пульт о начале дистанционного доступа пользователем.
9999 UDL	С помощью кода инженера панель подключается по телефону к компьютеру, записанному в настройках удаленного доступа.	Нет реакции на дисплее панели. Устанавливается соединение с компьютером. Отправляется сообщение на пульт о начале дистанционного доступа инженером.

Примечание:

- 1) для команд СНЯТИЯ, ВЗЯТИЯ и проверки СТАТУСА, если код прописан в один раздел, раздел указывать нет необходимости.
- 2) Команда начать UDL будет полезна обслуживающему персоналу ПЦН для срочного изменения данных (калибровка резисторов, смена кодов, контроль питания детекторов и т.д.). Система будет звонить на заранее записанный номер компьютера с модемом и установленной программой UDL.
- 3) под выходами автоматики подразумевается оборудование пользователя, которое он хочет включать дистанционно. Например: открывать ворота, включать свет, проветривать парник и т.д..

I: Дистанционное SMS управление

Существует приложение для мобильного телефона (Android), которое доступно для загрузки через наш веб-сайт, или с сайта Google play. Приложение будет контролировать некоторые аспекты вашей панели управления с помощью мобильного телефона.



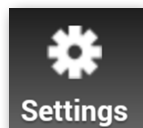
1) Скачайте программу «Pyronix управление SMS» с сайта: www.pyronix.com/downloads.

2) Установите приложение на свой мобильный телефон (убедитесь, что функция «загрузить из неизвестных источников» разрешена в ваших настройках безопасности).

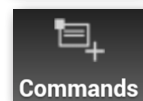
3) Откройте приложение, затем оно будет установлено на ваш телефон автоматически.

4) Значок программы будет отображаться в меню вашего телефона. Нажмите значок.

5) После загрузки начального экрана вы увидите три иконки: Взять раздел, Снять раздел и Статус Панели. Это значения по умолчанию для соответствующих операций.

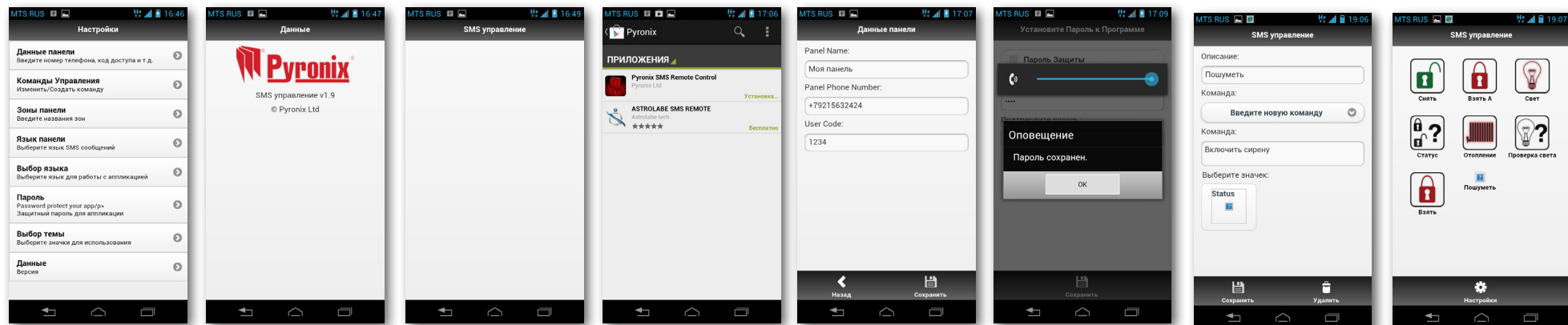


6) Нажмите «Параметры» и введите все данные своей панели, такие как название панели (инженер будет знать, что это такое), названия зон охраны (если вы желаете, чтобы ваши зоны имели названия). Вы также можете выбрать язык приложения и пароль в целях безопасности. ПРИМЕЧАНИЕ: рекомендуется, чтобы пароль был записан. Так только вы будете иметь доступ к постановке на охрану и снятию панели с охраны.



7) Нажмите клавишу «Команды», чтобы выбрать различные операции, с которыми вы хотите работать. Нажмите на кнопку «Добавить Команду» - по умолчанию будет выбрано «Взять», нажмите пункт в выпадающем списке, чтобы просмотреть все операции, которые возможны: постановка на охрану, снятие с охраны, обход зон, контроль выходов, статус состояния выходов и статус состояния системы. Вы также можете выбрать свой собственный стиль значка, так, чтобы различные команды были легко идентифицированы. После того как все данные были внесены, нажмите «СОХРАНИТЬ» и вернитесь назад, к основному меню.

8) Все созданные вами значки и команды будут отображаться на главном экране, для дальнейшего использования.



Колокольчик может быть использован с любой зоной системы. Это программируется инженером.

Для активации функции с клавиатуры нужно закрыть дверь, которая будет работать с колокольчиком и нажать кнопку **C** на клавиатуре. Справа внизу дисплея появится символ С. Для отключения режима колокольчика снова нажмите кнопку **C**, колокольчик отключится.

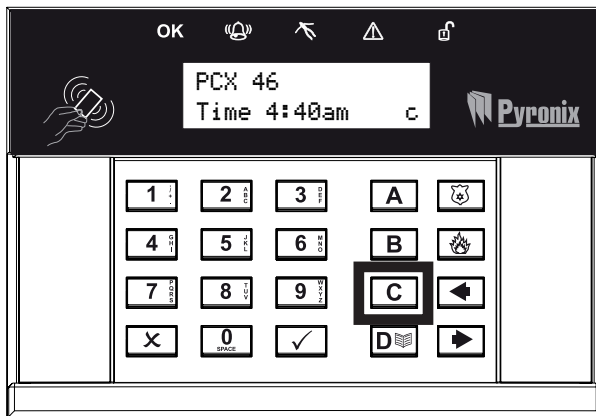
В случае необходимости включения тревоги используйте одновременное нажатие кнопок **1** и **7** или нажмите и удерживайте кнопку **7** на клавиатуре. Будет включен сигнал Кнопка Тревожной Сигнализации

Примечание: Должно быть запрограммировано инженером

Кнопки брелка тоже могут быть запрограммированы на включение сигнала персональной тревоги. обсудите это с инженером.

В случае необходимости нажмите кнопку **7**. Будет включена пожарная тревога.

Примечание: Должно быть запрограммировано инженером



М: Опции меню пользователя

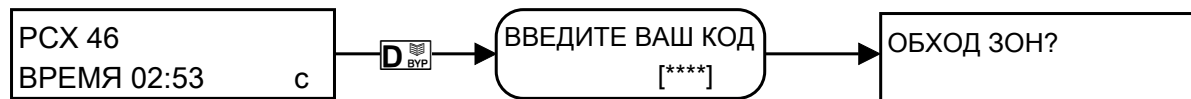
Обход зон	Отключение любой зоны прописанной в системе в течении периода взятия кроме зон с задержкой выхода
Вкл/Выкл выходы	Включение и отключение программируемых выходов для управления домашней автоматикой
Дата и время	Настройка даты, времени для журнала событий и переход на летнее время
Смена кодов	Программирование кодов пользователей, жетонов, радио брелков
Просмотр журнала	Журнал событий хранит всю оперативную информацию о системе, например снятия, взятия, включение тревог
Номера SMS	Прописываются 4 номера телефонов для отправки текстовых сообщений
Тест ходьбой	Тест ходьбой позволяет проверить все прописанные в системе зоны.
Тест сирены	Эта функция позволяет протестировать радио сирену, проводную сирену и строб вспышку.
Связь с ПК	С панелью можно установить связь используя программное обеспечение Insite PCX UDL. Панель может сама устанавливать связь с компьютером используя телефонную линию. Номер ПК программируется инженером. Это обычно используется, если есть необходимость.
Доступ инженера	Если эта функция включена, то инженер для доступа к настройкам должен будет получать Ваше разрешение.
ЗАПРОС БАЛАНСА?	Проверка баланса SIM карты возможна только при использовании GSM модема. ПОДДЕРЖИВАЕТСЯ НЕ ВСЕМИ ВЕРСИЯМИ
Запрет удаленного взятия	Блокировка любых попыток включения охраны с удаленного компьютера
Запрет связи с ПК	Блокировка любых попыток установки связи панели с удаленным компьютером
Выход из меню	Выход из меню пользователя

Брелки можно использовать с панелью PCX 46, только если в системе используется расширитель зон PCX-RIX32-WE.

ПРИМЕЧАНИЕ: При каждом нажатии клавиши **A** для выхода из меню инженера вы перемещаетесь на один пункт меню вверх.

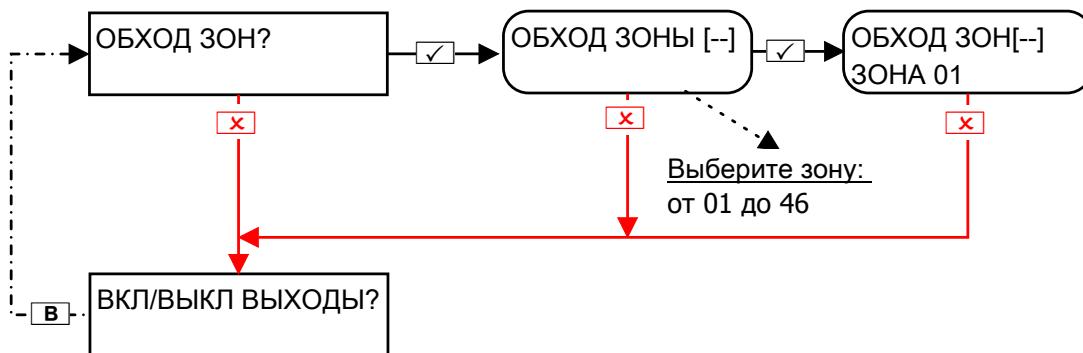
ВАЖНО: обязательно изменяйте код мастера заданный по умолчанию!

N: Вход в меню пользователя

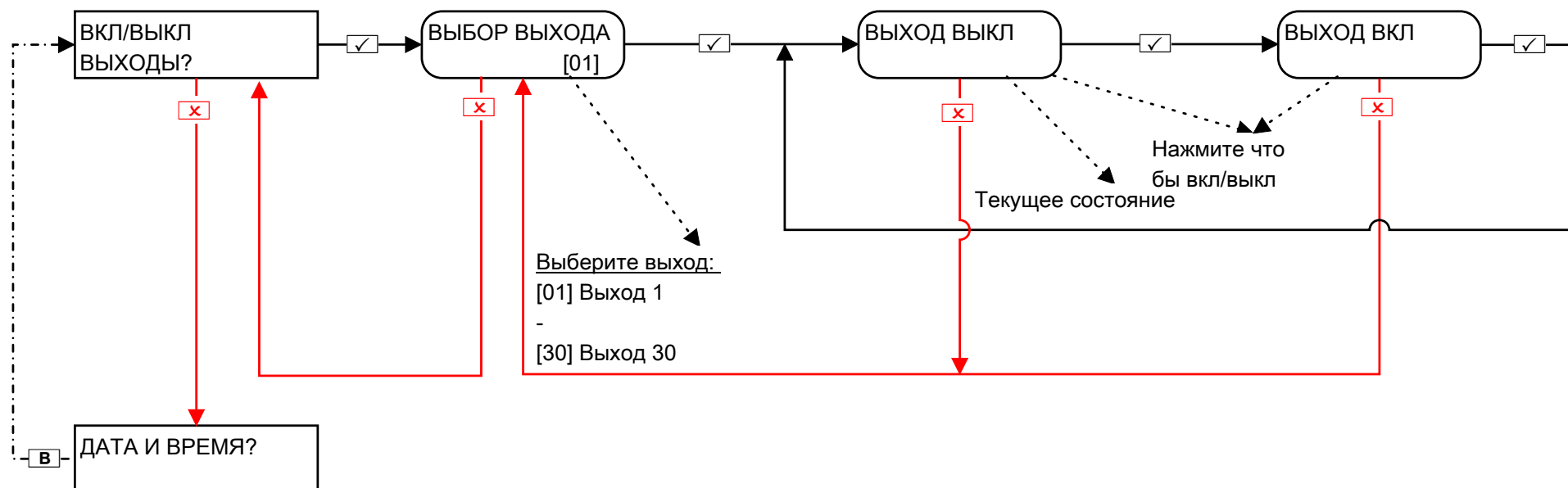


Мастер код по умолчанию: 1234

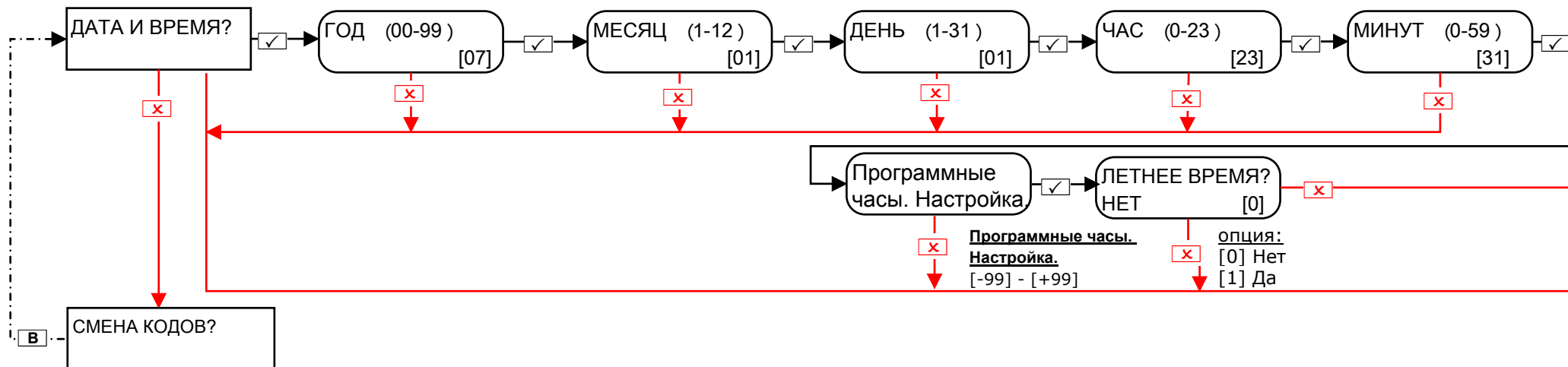
1 Меню пользователя: ОБХОД ЗОН



2 Меню пользователя: Управление выходами



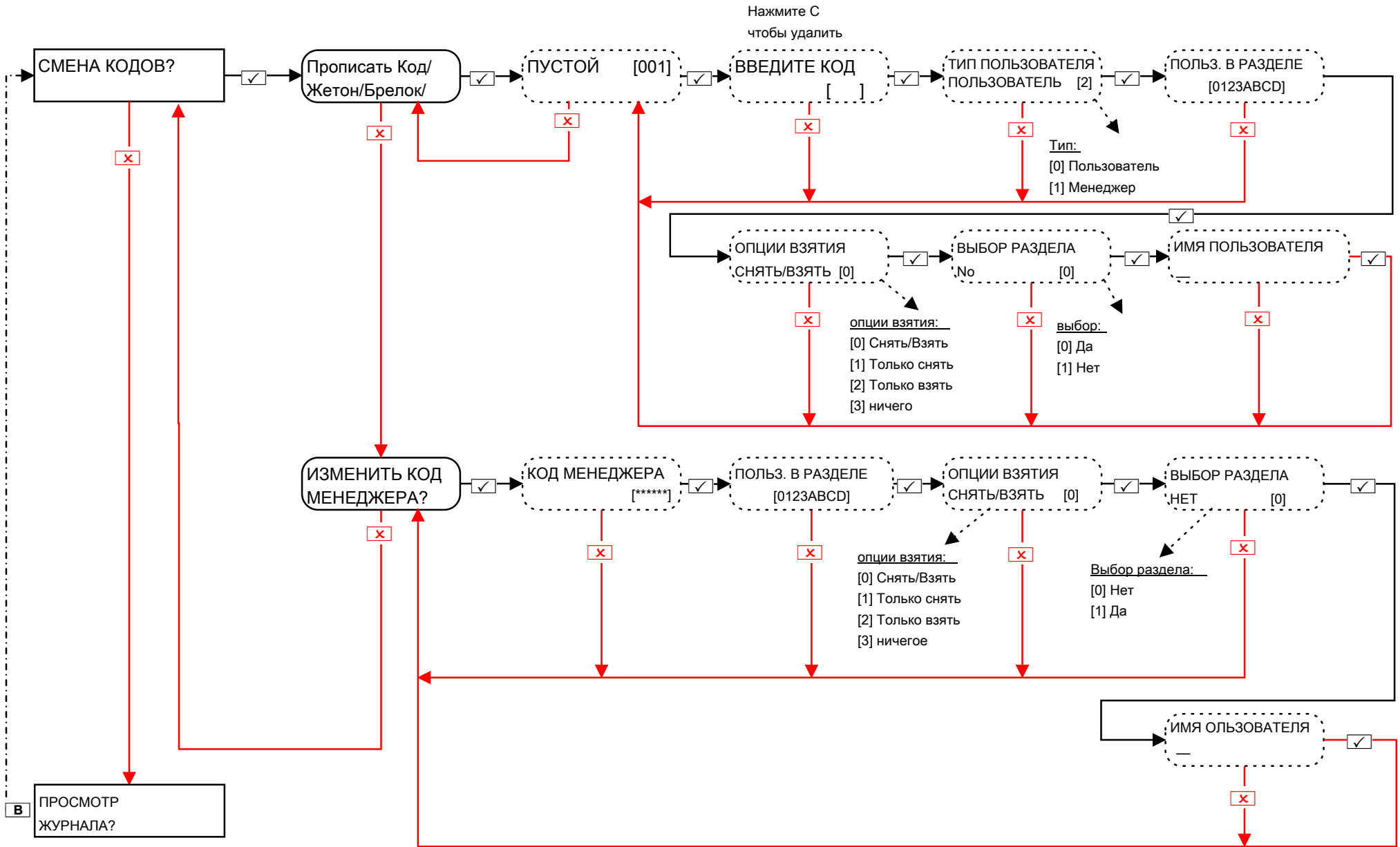
3 Меню пользователя: Установка Дата и Время



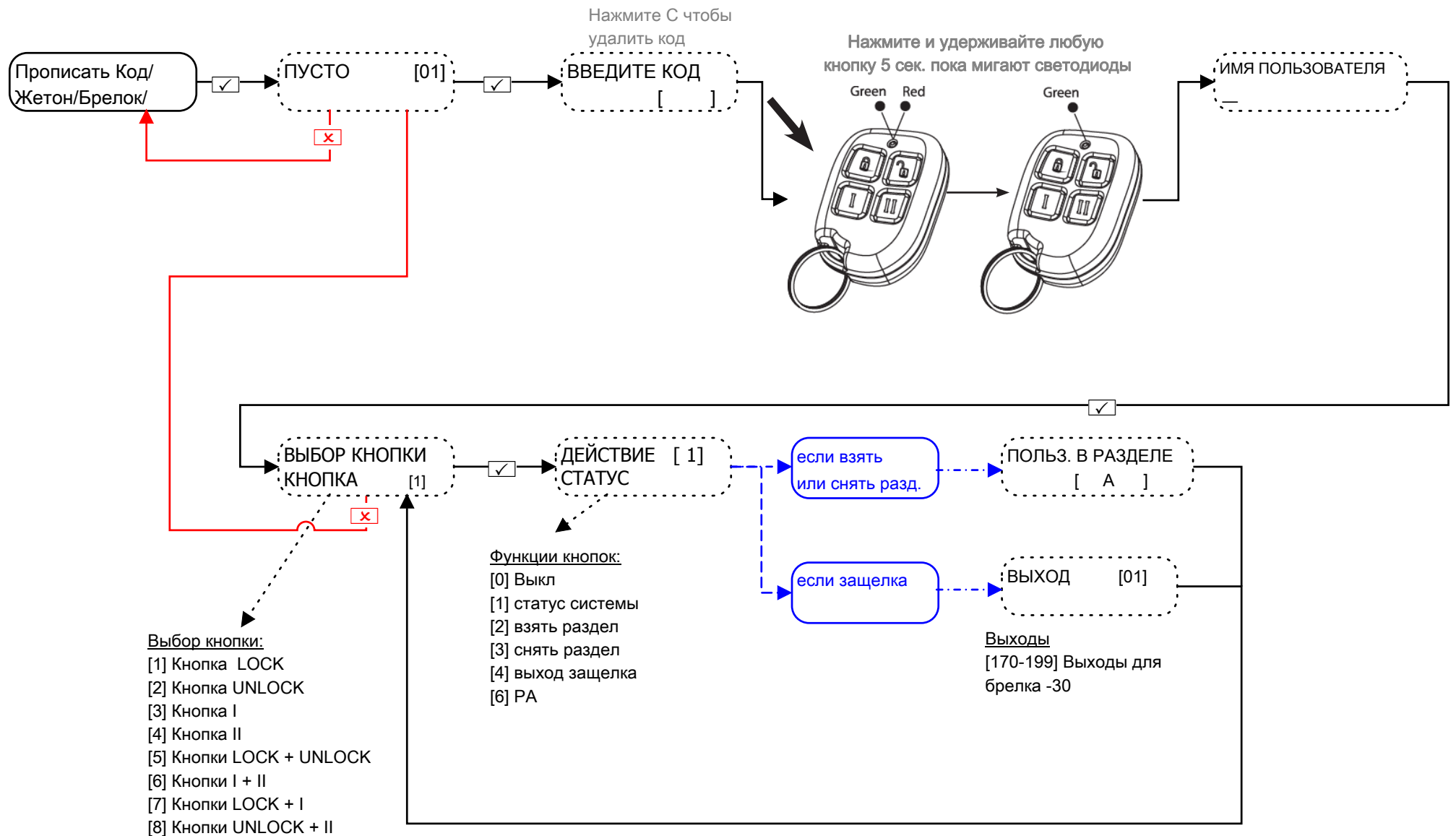
Программная регулировка часов: Эта функция используется, чтобы компенсировать точность хода часов, чтобы панель управления показывала истинное время для журнала событий. Корректировки программируются в минутах, так, например, если время уходит вперед на 2 минуты, выберите +02. Если время отстает на 4 минуты, выберите -04.

Существует возможность выбора синхронизации часов: либо по частоте сети переменного напряжения, либо с помощью программного обеспечения. Пожалуйста, спросите инженера об этой функции. ПРИМЕЧАНИЕ: Эта функция будет работать, только если выбрана опция "Программные Часы".

4.1 Меню пользователя: Конфигурация кодов

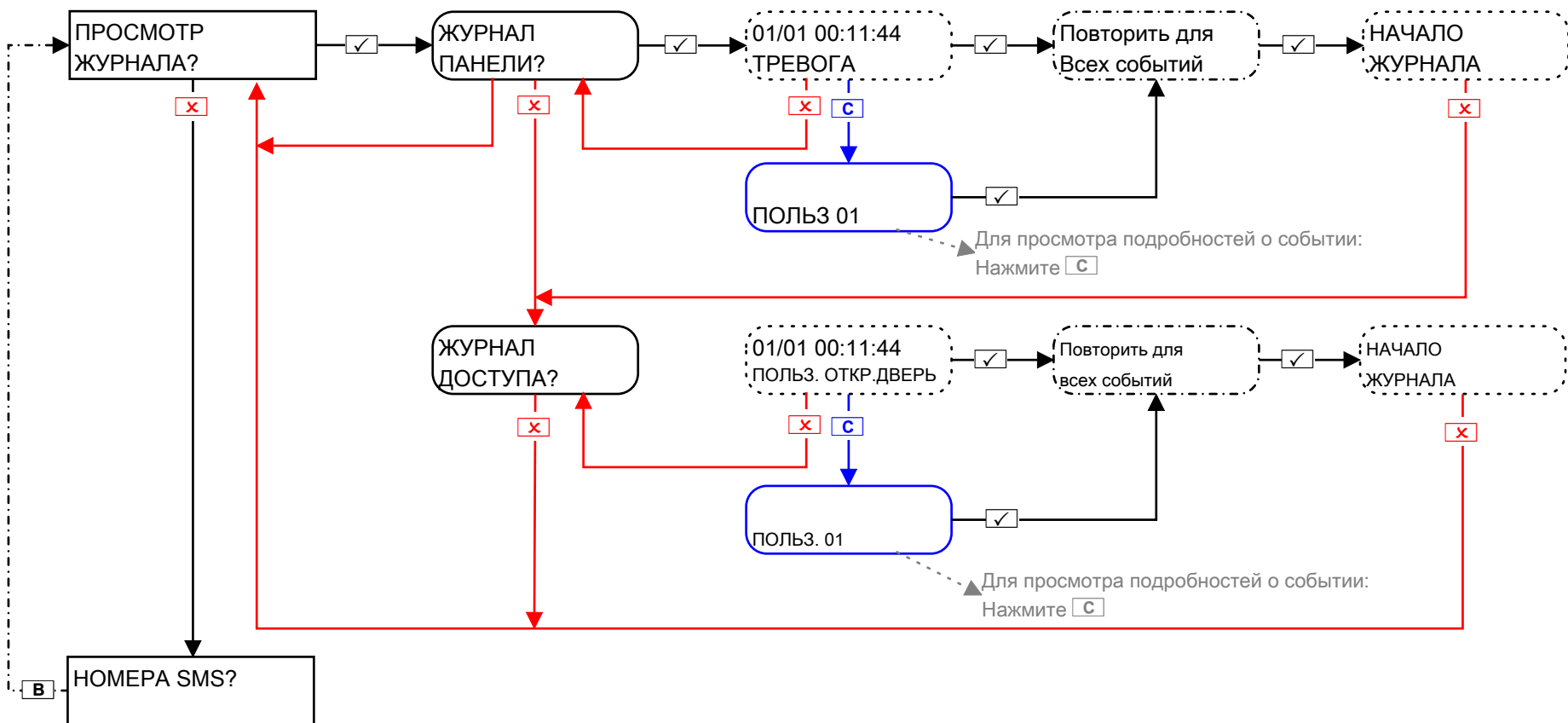


4.3 Меню пользователя: Конфигурация брелков

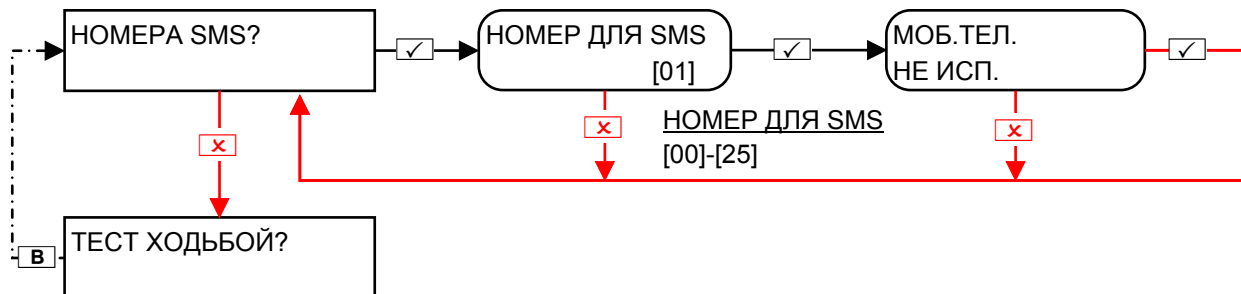


ПРИМЕЧАНИЕ: Брелки можно использовать, только если в системе установлен РСХ-RIX32-WE (беспроводной расширитель зон)
Сигнал паники (тревоги): Чтобы включить сигнал паники с помощью брелка, нужно нажать вместе 2 разные кнопки

5 Меню пользователя: Журнал событий

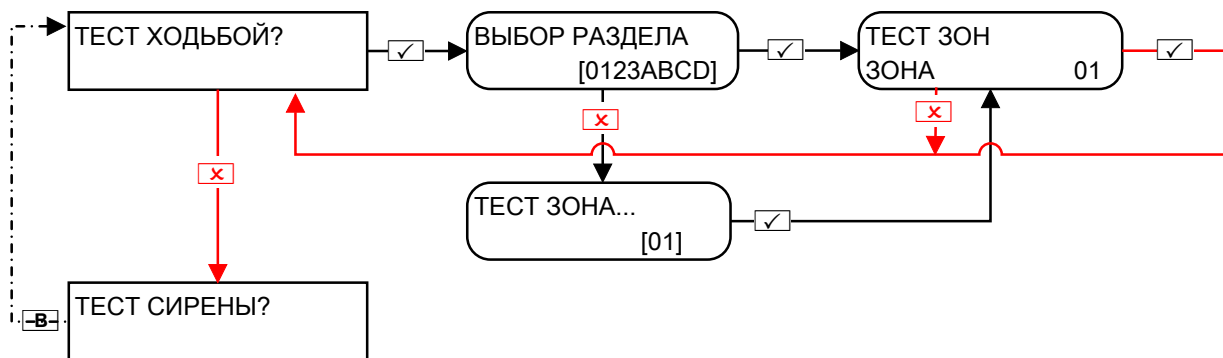


6 Меню пользователя: Номера SMS

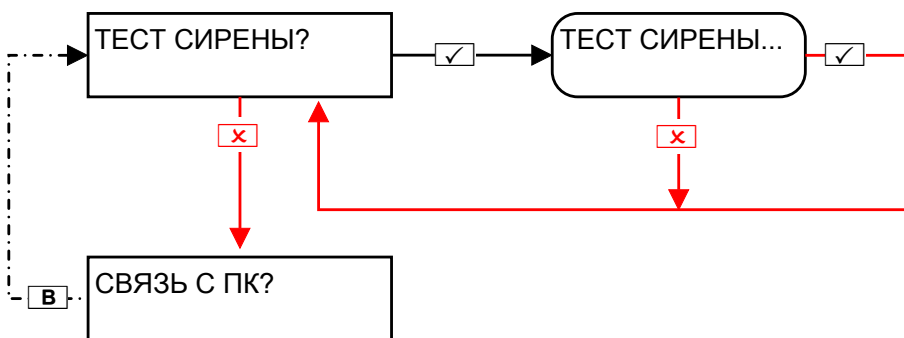


ВАЖНО: Номер телефона 1 используется для передачи сообщений на пульт мониторинга, номера 2,3,4 по умолчанию используются для передачи SMS сообщений пользователя. Прежде чем вносить изменения в эти функции, проконсультируйтесь с профессиональным установщиком систем сигнализации.

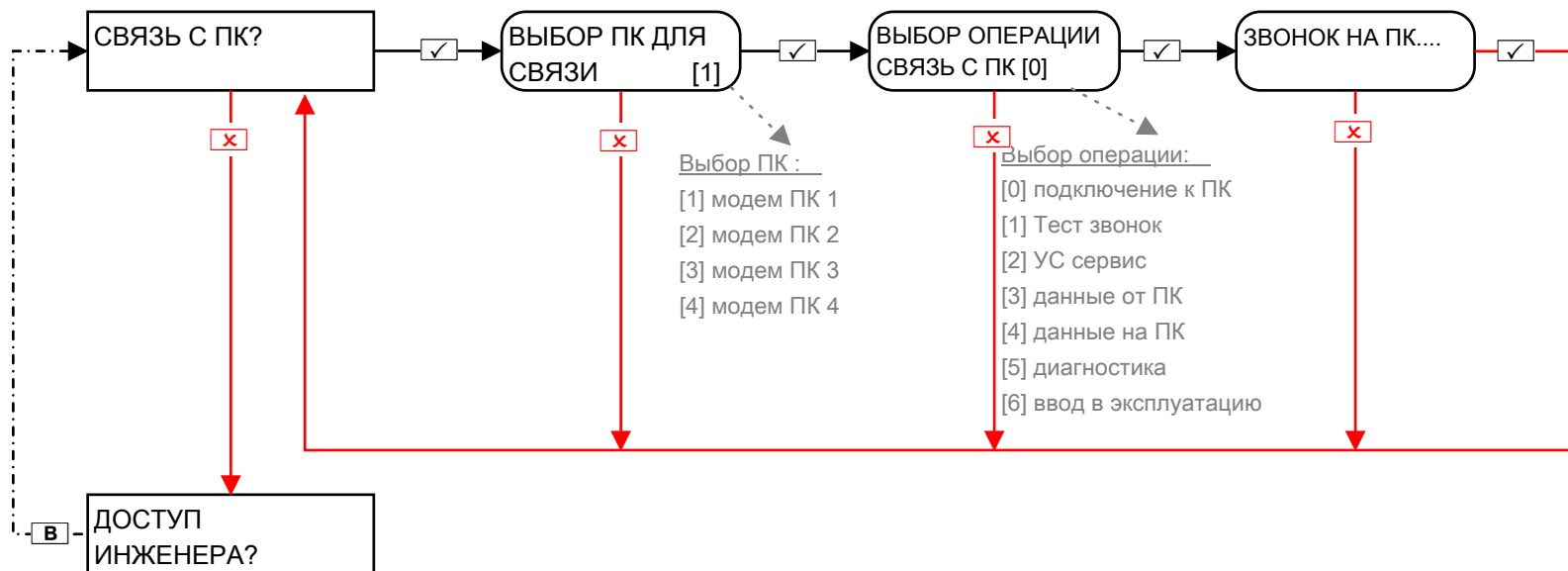
7 Меню пользователя: Тест ходьбой



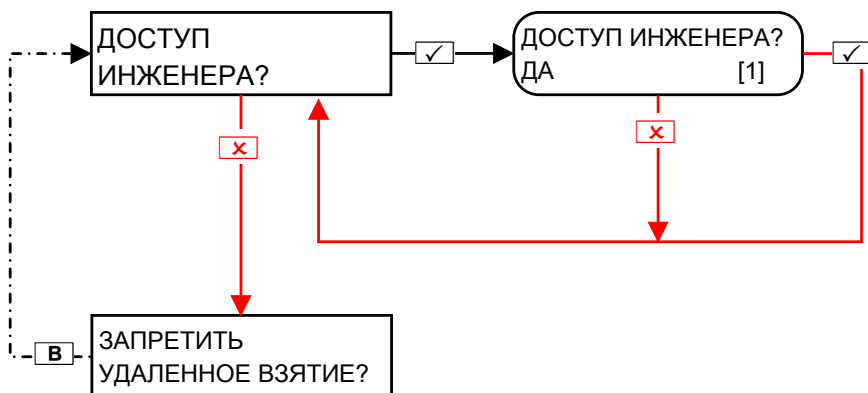
8 Меню пользователя: Тест сирены



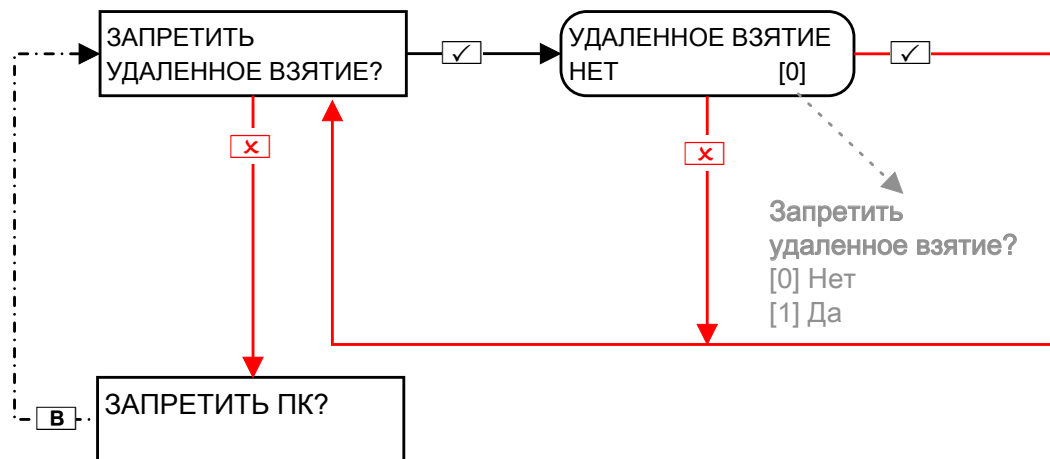
9 Меню пользователя: Связь с ПК



10 Меню пользователя: Доступ инженера

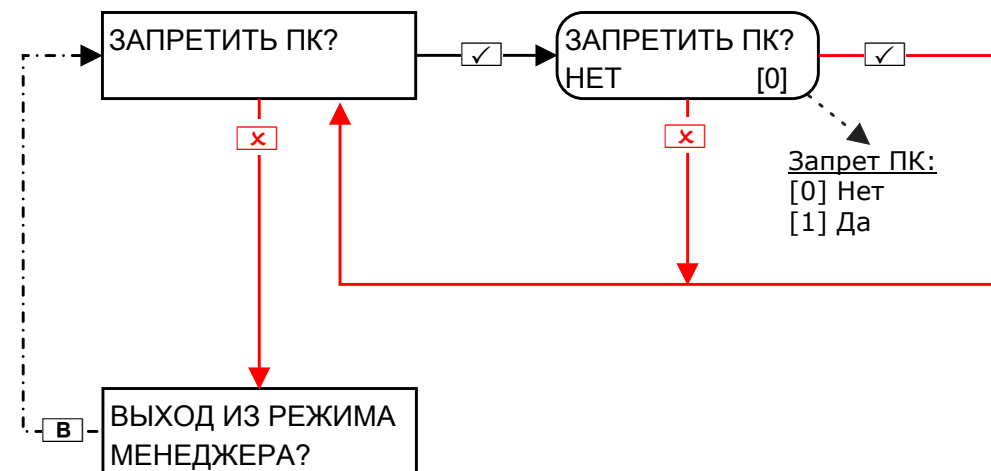


11 Меню пользователя: Удаленное взятие



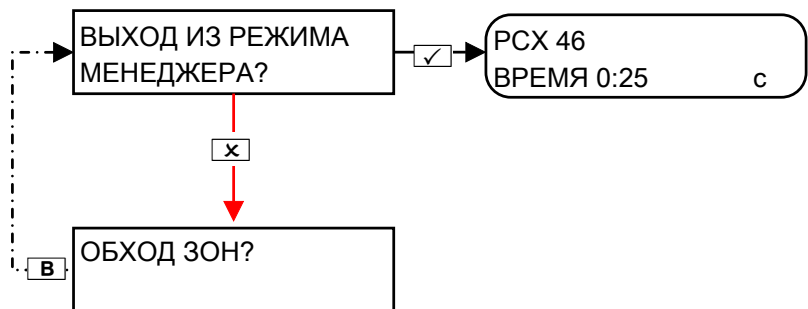
Эта функция будет блокировать любые попытки, для постановки и снятия панели дистанционно, с помощью программного обеспечения.

12 Меню пользователя: Запрет ПК

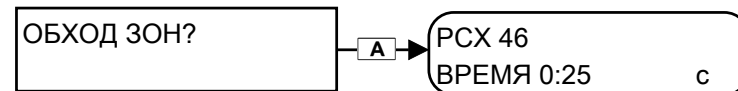


Эта функция будет блокировать любые попытки получить доступ к панели управления для загрузки и скачивания информации, если она включена.

13 МЕНЮ ПОЛЬЗОВАТЕЛЯ: ВЫХОД ИЗ МЕНЮ



ИЛИ



Нажмите клавишу "А", чтобы выйти из меню инженера из любого пункта главного меню (отображаются прописными буквами)

О: Контакты

Монтажная компания	
Дата установки	
Справочная информация	
Контакт инженера	
Телефон для связи	
Установка соответствует:	
Климатический класс	II
Прочие комментарии	

Р: Таблица Зон

Радио зоны	Название зоны	Раздел	Описание	Беспроводные	Проводные
1				x	
2				x	
3				x	
4				x	
5				x	
6				x	
7				x	
8				x	
9 (RIX Address 0)					
10 (RIX Address 0)					
11 (RIX Address 0)					
12 (RIX Address 0)					
13 (RIX Address 0)					
14 (RIX Address 0)					
15 (RIX Address 0)					
16 (RIX Address 0)					
17 (RIX Address 1)					
18 (RIX Address 1)					
19 (RIX Address 1)					
20 (RIX Address 1)					
21 (RIX Address 1)					
22 (RIX Address 1)					
23 (RIX Address 1)					
24 (RIX Address 1)					
25 (RIX Address 2)					
26 (RIX Address 2)					
27 (RIX Address 2)					
28 (RIX Address 2)					
29 (RIX Address 2)					
30 (RIX Address 2)					
31 (RIX Address 2)					
32 (RIX Address 2)					

Р: Таблица зон

Проводные зоны	Название	Раздел	Описание	Беспроводной	Проводной
33 (RIX адр 3)					
34 (RIX адр 3)					
35 (RIX адр 3)					
36 (RIX адр 3)					
37 (RIX адр 3)					
38 (RIX адр 3)					
39 (RIX адр 3)					
40 (RIX адр 3)					
41 (Клавиатура адр 0)					
42 (Клавиатура адр 0)					
43 (Клавиатура адр 1)					
44 (Клавиатура адр 1)					
45 (Клавиатура адр 2)					
46 (Клавиатура адр 2)					

Q: Пользователи

Пользов.	Имя	Код/Жетон/Брелок
1		
2		
3		
4		
5		
6		
7		
8		
9		
10		
11		
12		
13		
14		
15		
16		
17		
18		
19		
20		
21		
22		
23		
24		
25		
26		
27		
28		
29		
30		
31		
32		
33		
34		

Пользов.	Имя	Код/Жетон/Брелок
35		
36		
37		
38		
39		
40		
41		
42		
43		
44		
45		
46		
47		
48		
49		
50		
51		
52		
53		
54		
55		
56		
57		
58		
59		
60		
61		
62		
63		
64		
65		
66		
67		
68		

Пользов.	Имя	Код/Жетон/Брелок
69		
70		
71		
72		
73		
74		
75		
76		
77		
78		
79		
80		
81		
82		
83		
84		
85		
86		
87		
88		
89		
90		
91		
92		
93		
94		
95		
96		
97		
98		
99		
100		

R: Выходы

Выходы	Защелка/Временной	Тип	Действие
PGM (на панели)			
STRB (на панели)			
BELL (на панели)			
XPGM1 (зона 7)			
XPGM2 (зона 8)			
PGM1 (ROX адр 0)			
PGM2 (ROX адр 0)			
PGM3 (ROX адр 0)			
PGM4 (ROX адр 0)			
PGM5 (ROX адр 0)			
PGM6 (ROX адр 0)			
PGM7 (ROX адр 0)			
PGM8 (ROX адр 0)			
PGM9 (ROX адр 0)			
PGM10 (ROX адр 0)			
PGM11 (ROX адр 0)			
PGM12 (ROX адр 0)			
PGM13 (ROX адр 0)			
PGM14 (ROX адр 0)			
PGM15 (ROX адр 0)			
PGM16 (ROX адр 0)			
PGM1 (ROX адр 1)			
PGM2 (ROX адр 1)			
PGM3 (ROX адр 1)			
PGM4 (ROX адр 1)			
PGM5 (ROX адр 1)			
PGM6 (ROX адр 1)			
PGM7 (ROX адр 1)			
PGM8 (ROX адр 1)			
PGM9 (ROX адр 1)			
PGM10 (ROX адр 1)			
PGM11 (ROX адр 1)			

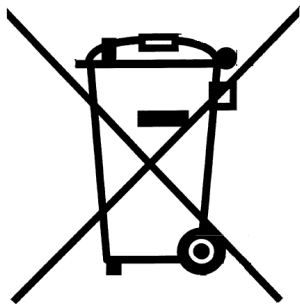
R: Выходы

Выходы	Защелка/Временной	Тип	Действие
PGM12 (ROX адр 1)			
PGM13 (ROX адр 1)			
PGM14 (ROX адр 1)			
PGM15 (ROX адр 1)			
PGM16 (ROX адр 1)			
PGM1 (RIX адр 0)			
PGM2 (RIX адр 0)			
PGM3 (RIX адр 0)			
PGM4 (RIX адр 0)			
PGM1 (RIX адр 1)			
PGM2 (RIX адр 1)			
PGM3 (RIX адр 1)			
PGM4 (RIX адр 1)			
PGM1 (RIX адр 2)			
PGM2 (RIX адр 2)			
PGM3 (RIX адр 2)			
PGM4 (RIX адр 2)			
PGM1 (RIX адр 3)			
PGM2 (RIX адр 3)			
PGM3 (RIX адр 3)			
PGM4 (RIX адр 3)			
ATE PGM 1			
ATE PGM 2			
ATE PGM 3			
ATE PGM 4			
ATE PGM 5			
ATE PGM 6			
ATE PGM 7			
ATE PGM 8			
ATE PGM 9			
ATE PGM 10			

S: Выходы

Выходы	Защелка/ Временной	Тип	Действие
BELL 1			
STRB 1			
BELL 2			
STRB 2			

T: T: Информация о продукте



Информация о продукте

Для продажи продукции в рамках Европейского Сообщества. В конце использования электротехнической продукции, его не следует утилизировать вместе с бытовыми отходами. Просьба отправить на вторичную переработку. Проконсультируйтесь с местным органом власти или поставщиком о рециркуляции в вашей стране. При утилизации изделия и аксессуаров, аккумуляторы, должны быть демонтированы и утилизированы отдельно.



Website: www.pyronix.com



EN50131-3:2009
EN50131-1:2006+A1:2009
КЛАСС БЕЗОПАСНОСТИ 3
Климатический класс II



EN50131-3:2009
EN50131-1:2006+A1:2009
КЛАСС БЕЗОПАСНОСТИ 2
Климатический класс II

