

6

Настройка

Примечание. Настройка чувствительности в режиме TEST MODE должна проводиться со снятой лицевой крышкой извещателя.

Подайте питание на извещатель. Выход на рабочий режим будет отмечен включением зеленого и оранжевого индикаторов мерцающим светом на несколько секунд.

Для перевода извещателя в режим TEST MODE замкните соответствующую перемычку на плате (см. рис.). Переход извещателя в режим TEST MODE будет отмечен кратковременным попеременным включением (быстрый темп) зеленого и оранжевого индикаторов.

Для принудительного выхода из режима TEST MODE снимите перемычку. Автоматический выход осуществляется через пять минут с возвратом извещателя к рабочему режиму. Выход из режима TEST MODE отмечается кратковременным попеременным включением (медленный темп) зеленого и оранжевого индикаторов.

В режиме TEST MODE чувствительность извещателя проверяется и настраивается прибором имитации звука разрушения стекла - тестером BREAKGLASS 2000.

Разместите тестер непосредственно у контролируемого извещателем стекла, переключите тестер в режим NORMAL, нажмите на кнопку TRIGGER. После подачи тестером контрольного звукового сигнала обратите внимание на реакцию проверяемого извещателя.

Показания индикации в режиме TEST MODE.

Только Оранжевый = СЛАБАЯ чувствительность
Только Зеленый = ПОВЫШЕННАЯ чувствит.
Оранжевый и Зеленый = НОРМАЛЬНАЯ чувствит.

При слабой чувствительности плавно подстраивайте регулятор чувствительности извещателя раз за разом повторяя тест, до того, пока не будет достигнут уровень нормальной чувствительности. В противном случае, рекомендуется сменить место установки извещателя.

Уровень нормальной чувствительности определяет оптимальный баланс чувствительности извещателя и устойчивости к ложному срабатыванию.

Повышенный уровень чувствительности допустимо применять в условиях эксплуатации, исключающих потенциальные источники ложных срабатываний.

7

Окончательная проверка

Примечание. Окончательную проверку следует проводить в рабочем режиме извещателя с закрытой лицевой крышкой.

1. Переключите тестер в режим FLEX.
2. Разместите тестер у поверхности стекла, контролируемого проверяемым извещателем.
3. Переведите тестер в режим готовности, нажав на кнопку TRIGGER, и нанесите легкий удар по поверхности стекла.

В ответ тестер подаст контрольный звуковой сигнал, что должно вызвать срабатывание извещателя (включение всех его индикаторов).

Проведите аналогичную проверку всех окон, которые предполагается контролировать.

Технические данные

Напряжение питания	: 9 -16 В постоянного тока
Ток потребления	: до 30 mA
Радиус зоны охвата	: 8 м. (360°)
Типы стекла	: Фигурное, Листовое, Закаленное, Армированное, Слоеное, Глазированное
Толщина стекла	: от 2.4 до 6.4 мм.
Размеры стекол	: от 0.3 x 0.3 м. до 3 x 3 м.
Выход тревоги	: НЗ контакт реле
Выход самоохрны	: НЗ контакт на снятие крышки
Сенсор	: Электретный микрофон
Габаритные размеры	: 90 x 90 x 30 мм.
Корпус	: 3 мм. ABS пластик
Цвет	: Белый
Вес	: 100 г.
Диапазон раб. температур	: -10 ... + 40°C

Pyronix Limited
Pyronix House,
Braithwell Way
Hellaby, Rotherham
South Yorkshire
S66 8QY England



Tel: +44 (0) 1709 700100
Fax +44 (0)1709 533429

customer.support@pyronix.com
website: www.pyronix.com

Гарантия

На данную продукцию предоставляются стандартные условия гарантии на период до 2-х лет. В целях совершенствования производства и выпускаемой продукции Pyronix оставляет за собой право изменения отдельных спецификаций и характеристик без предварительного уведомления.



Детектор разбития стекла BREAKGLASS 2000



PYRONIX LIMITED

OCT 2005



EN50131-1
Security Grade 2
Environmental Class 2

This product is suitable for use in systems designed to comply with PD6662:2004 at Security Grade 2 and Environmental Class 2.



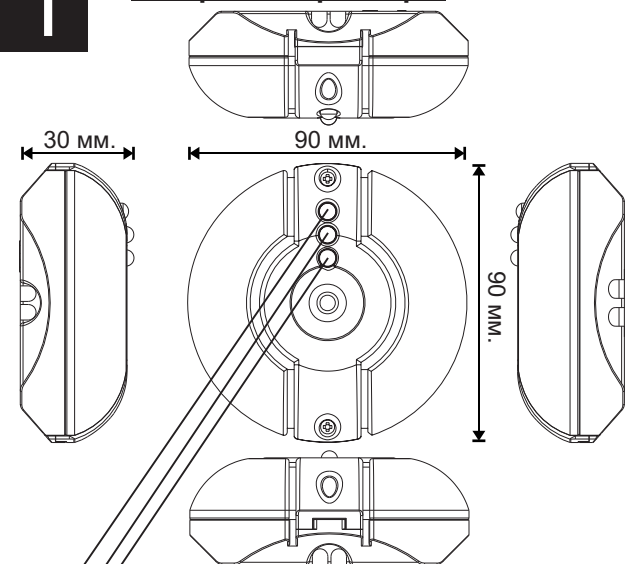
ВВЕДЕНИЕ

Детектор BREAKGLASS 2000 представляет собой двухканальный акустический охранный извещатель для контроля разбития поверхностей из стекла (окна, перегородки, витрины и т.п.).

За счет применения особого алгоритма обработки сигнала с использованием микропроцессора извещатель обеспечивает сбалансированные показатели вероятности и достоверности срабатывания при работе с большинством

1

Габаритные размеры



ИНДИКАЦИЯ

- КРАСНЫЙ = Срабатывание извещателя
- ОРАНЖЕВЫЙ = ВЧ Канал (разрушение стекла).
- ЗЕЛЕНЫЙ = НЧ Канал (удар по стеклу).

2

Рекомендации по установке

При потолочной установке рекомендуется размещать извещатель на расстоянии 1 - 3 метра (максимум 8 м.) от поверхности контролируемого стекла.

При настенной установке рекомендуется размещать извещатель на максимально возможной высоте. В случае необходимости контроля одним извещателем нескольких стекол оптимальным считается вариант потолочной установки. НЕ РЕКОМЕНДУЕТСЯ РАЗМЕЩАТЬ ИЗВЕЩАТЕЛЬ РЯДОМ С ИСТОЧНИКАМИ ГРОМКОГО ЗВУКА (СИРЕНА, ЗВОНКИ И Т.Д.).

3

Устройство извещателя

Светодиоды: Зеленый, Оранжевый, Красный

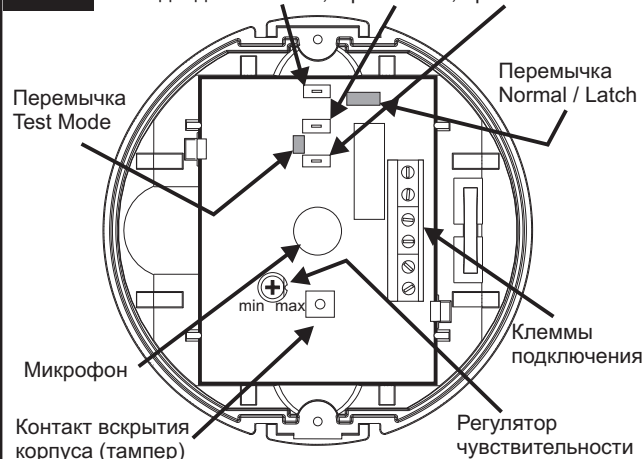


Диаграмма направленности по вертикали

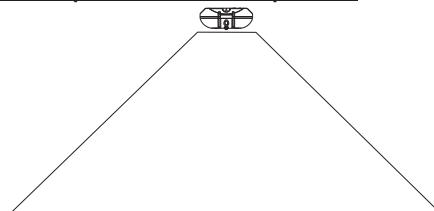
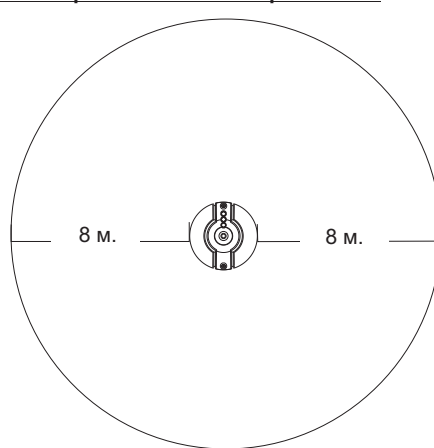
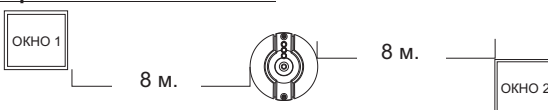


Диаграмма направленности по горизонтали

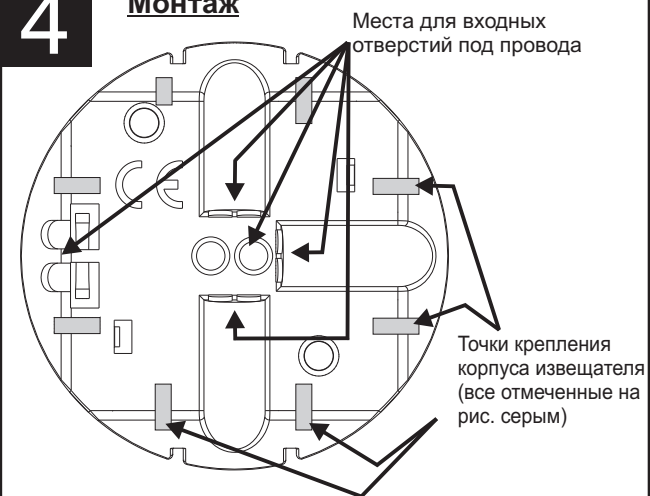


Контроль нескольких стекол



4

Монтаж

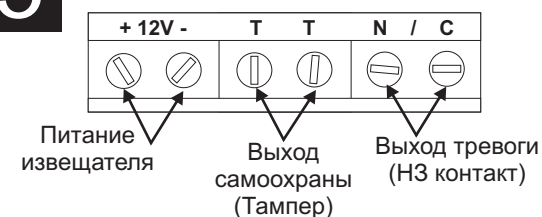


Снимите лицевую крышку, извлеките плату из основания извещателя.

Выберите необходимые места в основании извещателя для крепления и заведения проводов (см. рис.), сделайте отверстия. Приложите основание извещателя к месту установки, произведите разметку и подготовку крепежных отверстий на поверхности установки. Заведите в основание соединительные провода. Закрепите основание, используя прилагаемый крепеж. Установите на место плату извещателя и подключите провода к соединительной клемме.

5

Клеммы и перемычки



Перемычки

Test Mode: Перевод извещателя в режим настройки чувствительности

Normal / Latch: Выбор режима работы извещателя. **Автоматический** сброс сработавшего состояния (**Normal**) или **принудительный** сброс через отключение питания (**Latch**)