

Инструкция «Быстрый старт»

Сетевые камеры видеонаблюдения

RVi-IPC42M4L (2.7-13.5)

RVi-IPC44M4L (2.7-13.5)

МЕРЫ ПРЕДОСТОРОЖНОСТИ

- Не устанавливайте устройство в местах, температурный режим и влажность которых не совпадает с информацией, указанной в паспорте к устройству.
- Избегайте установки устройства вблизи открытого огня.
- Запрещается установка и эксплуатация устройства в местах хранения и использования горючих и взрывоопасных материалов.
- Не допускайте попадания жидкостей внутрь корпуса камеры – это может вызвать короткое замыкание электрических цепей и пожар. При попадании влаги внутрь, немедленно отключите подачу питания и отсоедините все провода (сетевые и коммутационные) от устройства.
- Предохраняйте устройство от повреждения во время транспортировки, хранения или монтажа.
- При появлении странных запахов, задымления или необычных звуков от устройства, немедленно прекратите его использование, отключите подачу питания, отсоедините все кабели и обратитесь к вашему поставщику оборудования. Эксплуатация изделия в таком состоянии может привести к пожару или к поражению электрическим током.
- При возникновении любых неисправностей незамедлительно обратитесь в авторизованный сервисный центр или свяжитесь с технической поддержкой.
- Не пытайтесь произвести ремонт самостоятельно. Устройство не имеет частей, которые могут быть отремонтированы пользователем. Продавец не несет ответственности за проблемы, возникшие в результате внесения изменений в конструкцию изделия или в результате попыток самостоятельно выполнить ремонт изделия.
- Не направляйте объектив камеры видеонаблюдения на интенсивные источники света в течение длительного времени - во избежание выхода из строя светочувствительной матрицы устройства.

УКАЗАНИЯ МЕР БЕЗОПАСНОСТИ

Конструкция изделия удовлетворяет требованиям электро- и пожарной безопасности по ГОСТ 12.2.007.0-75 и ГОСТ 12.1.004-91.

Меры безопасности при установке и эксплуатации должны соответствовать требованиям "Правил технической эксплуатации электроустановок потребителей" и "Правил техники безопасности при эксплуатации электроустановок потребителей".

ПОДКЛЮЧЕНИЕ СЕТЕВОЙ КАМЕРЫ ВИДЕОНАБЛЮДЕНИЯ

Все основные разъемы видеокамеры изображены на рисунке 1.

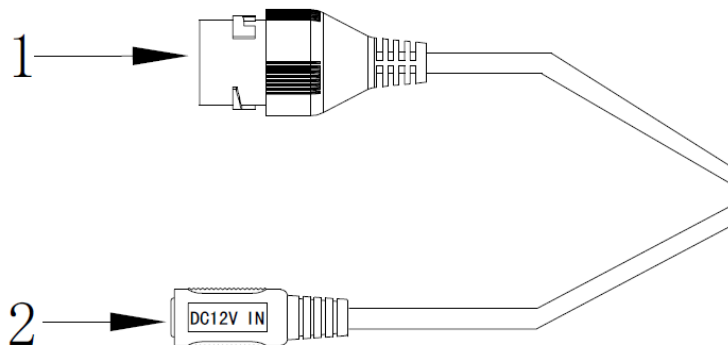


Рис. 1 Коммутационный кабель

Таблица 1

№	Наименование	Назначение	Тип	Функция
1	LAN	Сетевой порт	10Base-T/100Base-TX Ethernet порт	Подключается стандартным Ethernet-кабелем. (поддерживает передачу электропитания PoE - IEEE 802.3af).
2	DC 12V	Разъем питания	Под коннектор FW-16	Разъем электропитания. Для подачи напряжения 12V DC

ПОДГОТОВКА К РАБОТЕ

Выполните монтаж видеокамеры на поверхность (см.рис. 2)

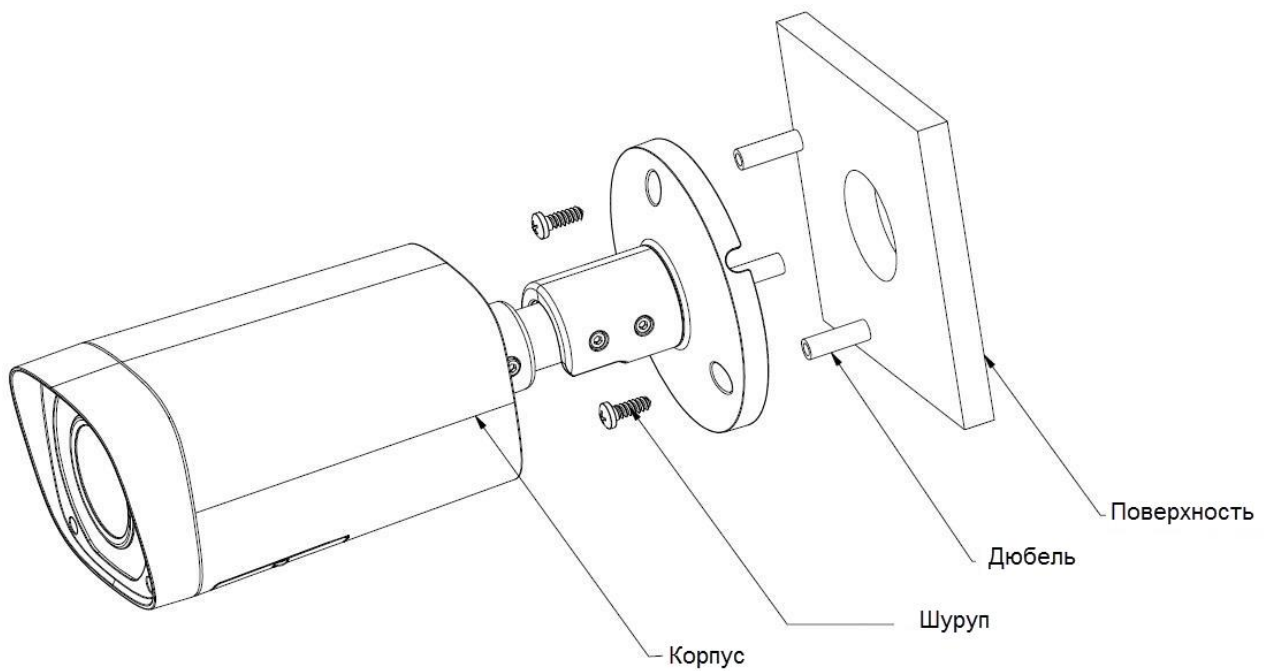


Рисунок 2

После монтажа видеокамеры на поверхность ослабьте фиксирующие винты, настройте ракурс обзора, затем затяните фиксирующие винты на кронштейне видеокамеры (см. рис. 3).

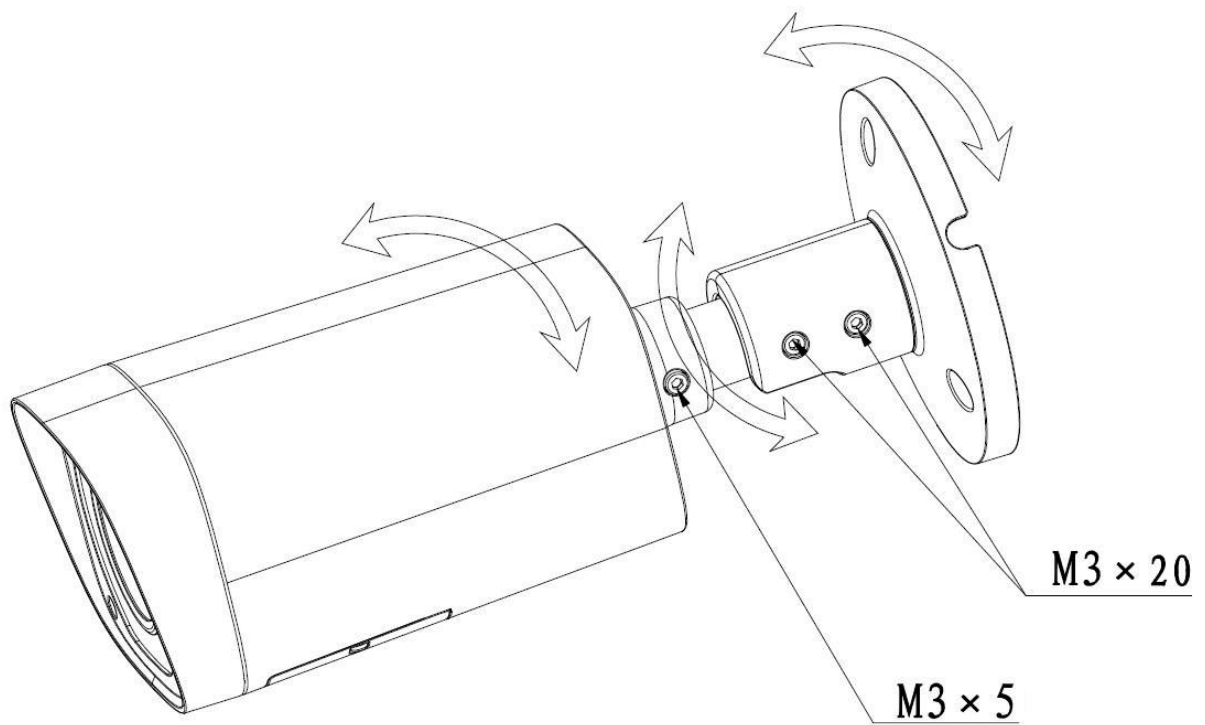


Рисунок 3

УСТАНОВКА КАРТЫ ПАМЯТИ

Открутите нижнюю крышку для доступа к слоту карты памяти. Установите карту памяти в слот, закройте и закрутите нижнюю крышку (см. рис. 4).

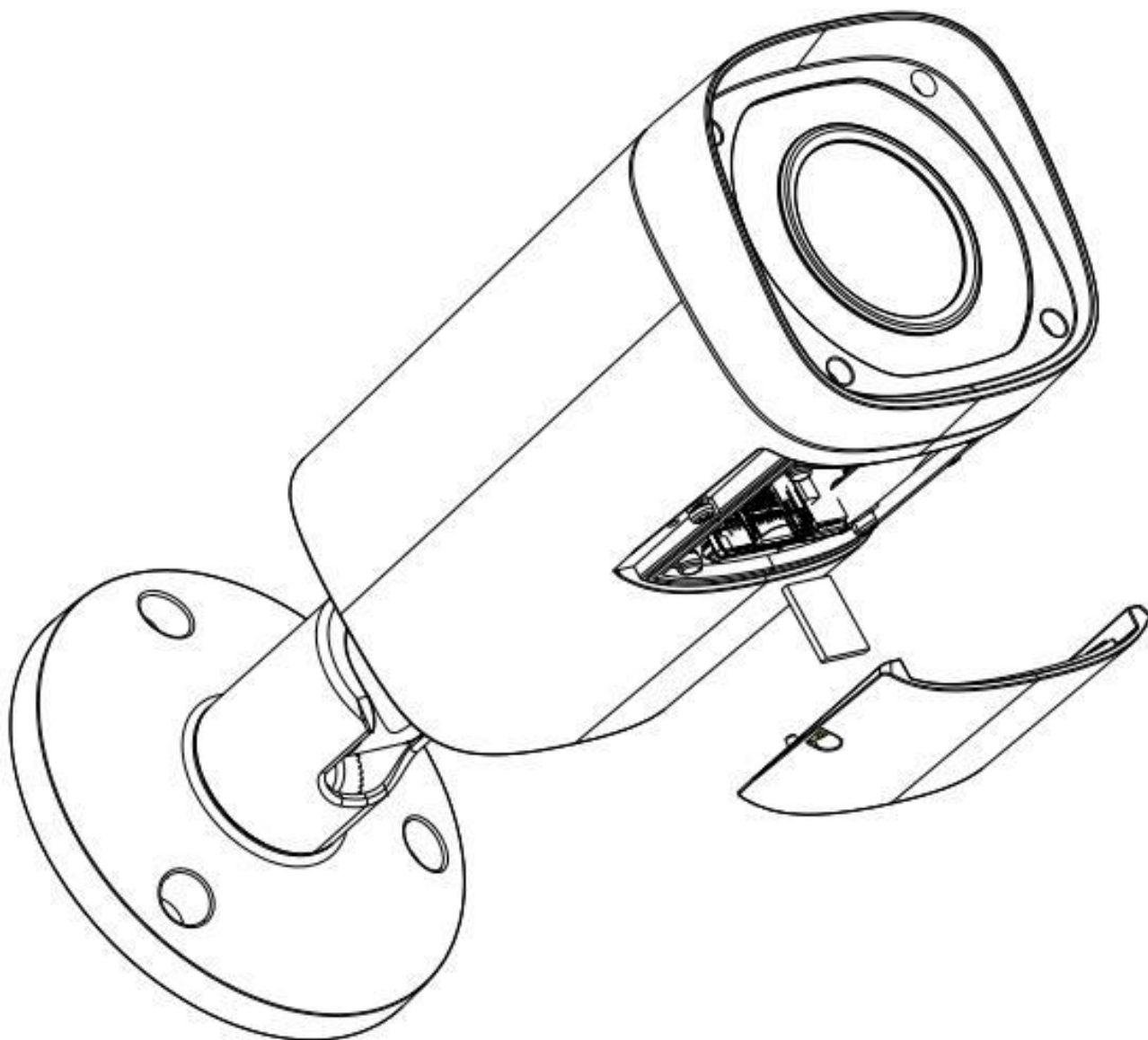


Рисунок 4

СБРОС НА ЗАВОДСКИЕ НАСТРОЙКИ

Сброс на заводские настройки осуществляется путем удерживания кнопки в течении 5 секунд, после чего видеочамера перезагрузится и произойдет сброс к заводским установкам.

Кнопка сброса на заводские настройки находится внутри корпуса рядом со слотом для карты памяти. (см. рис. 5)

ВНИМАНИЕ!!!

IP-адрес по умолчанию: 192.168.1.108

Маска подсети по умолчанию: 255.255.255.0

Логин администратора по умолчанию: admin

Пароль администратора по умолчанию: admin

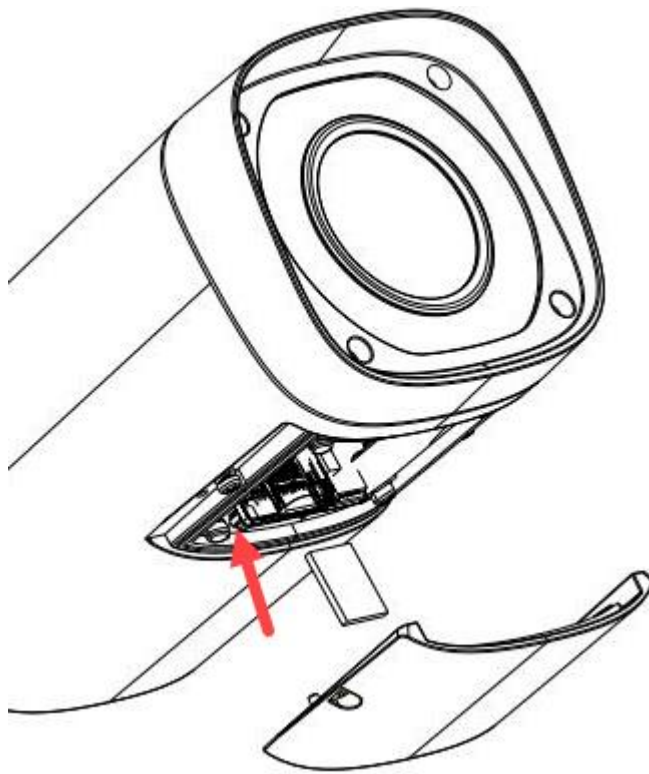


Рисунок 5

ПРОГРАММА БЫСТРОЙ КОНФИГУРАЦИИ

Программа быстрой конфигурации используется для обнаружения устройства в сети, изменения его IP-адреса, а также для обновления прошивки устройства.

ВНИМАНИЕ! Некоторые функции программы доступны только при условии, что видеорегистратор и компьютер, на котором запущена программа, находятся в одной подсети.

Запустите программу «ConfigTool». Интерфейс программы представлен на рисунке 6. В списке вы можете увидеть тип, модель, IP-адрес, MAC-адрес и версию прошивки устройства.

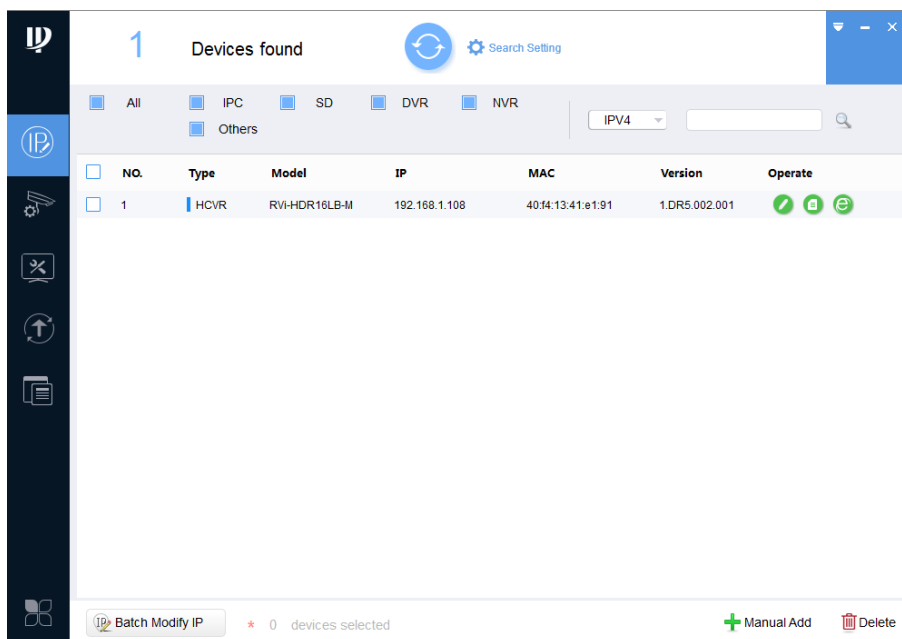


Рис. 6

Для входа на web-интерфейс устройства необходимо нажать на кнопку «Web Login» (см. рис. 7).

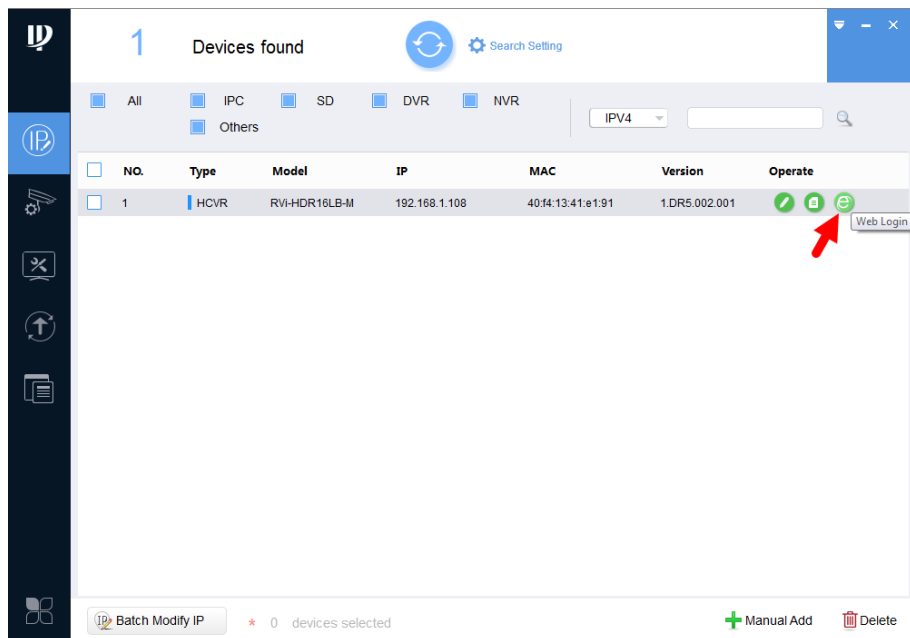


Рис. 7

Нажав на кнопку «Web Login», вы попадете в web-интерфейс устройства, где вам будет предложено авторизоваться для доступа к сетевому устройству*.

*Подробно web-интерфейс описан в полной инструкции по настройке видеорежистратора.

Если вы хотите изменить IP-адрес устройства без входа в web-интерфейс, необходимо нажать кнопку «IP Modification» (см. рис. 8).

Примечание: устройство и ПК, с которого осуществляется подключение к устройству, должны быть в одной подсети.

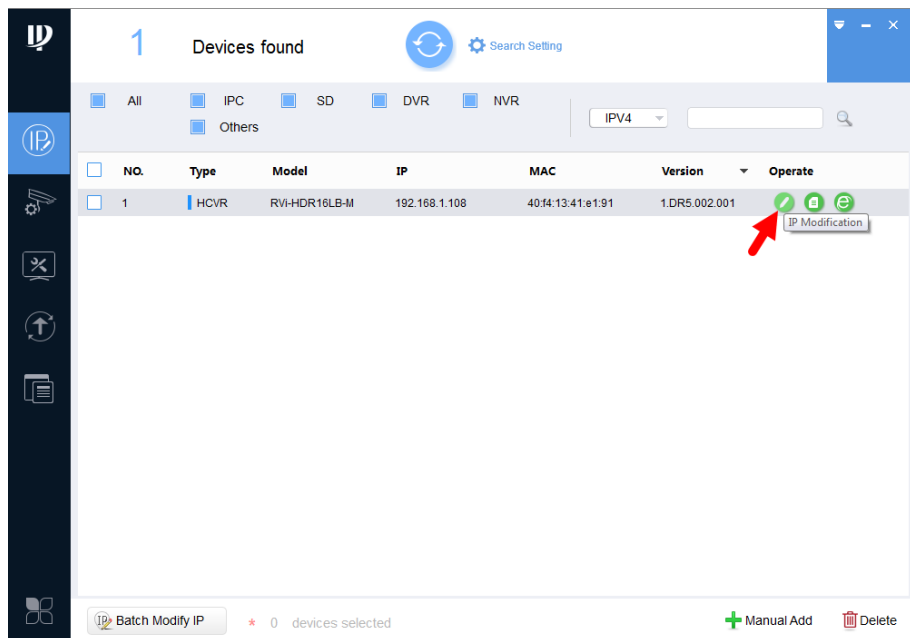


Рис. 8

ДОСТУП К WEB-ИНТЕРФЕЙСУ УСТРОЙСТВА

Видеорежистратор поддерживает управление через web-интерфейс и через ПО на ПК. Web-интерфейс позволяет просматривать изображение с видеокамер, подключенных к видеорежистратору и осуществлять настройку видеорежистратора. Для подключения к видеорежистратору по сети необходимо сделать следующее:

1) Убедиться, что видеорегистратор физически подключен к локальной сети. На сетевом коммутаторе должен светиться индикатор порта, к которому подключено устройство.

2) Убедитесь, что IP-адреса видеорегистратора и ПК находятся в одной подсети

Выполните настройку IP-адреса, маски подсети и шлюза одной подсети на ПК и видеорегистратора. Видеорегистратор имеет следующие сетевые настройки по умолчанию: IP-адрес 192.168.1.108, маска подсети 255.255.255.0, шлюз 192.168.1.1. Для проверки соединения запустите из командной строки команду: «ping 192.168.1.108».

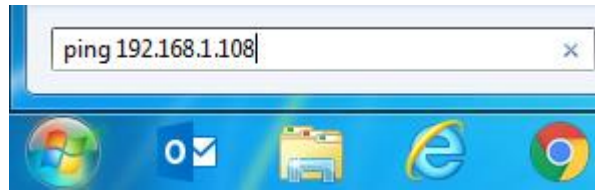


Рис. 9

Если есть ответ от устройства, в таком случае вы увидите в окне командной строки, как показано на рисунке 10.

```
C:\Users\admin>ping 192.168.12.108

Обмен пакетами с 192.168.1.108 по с 32 байтами данных:
Ответ от 192.168.1.108: число байт=32 время=2мс TTL=64
Ответ от 192.168.1.108: число байт=32 время<1мс TTL=64
Ответ от 192.168.1.108: число байт=32 время<1мс TTL=64
Ответ от 192.168.1.108: число байт=32 время<1мс TTL=64

Статистика Ping для 192.168.1.108:
  Пакетов: отправлено = 4, получено = 4, потеряно = 0
  (<0% потерь)
Приблизительное время приема-передачи в мс:
  Минимальное = 0мсек, Максимальное = 2 мсек, Среднее = 0 мсек
```

Рис. 10

Если нет ответа от устройства, тогда вы увидите в окне командной строки, что заданный узел недоступен, как показано на рисунке 11. Следует проверить подключение по локальной сети.

```
C:\Users\admin>ping 192.168.1.109

Обмен пакетами с 192.168.1.109 по с 32 байтами данных:
Ответ от 192.168.1.108: Заданный узел недоступен.
Ответ от 192.168.1.108: Заданный узел недоступен.
Ответ от 192.168.1.108: Заданный узел недоступен.
Ответ от 192.168.1.108: Заданный узел недоступен.
```

Рис. 11

Откройте Internet Explorer и введите IP-адрес видеорегистратора в адресной строке браузера. Например, если у видеорегистратора адрес 192.168.1.108, то введите «http://192.168.1.108» в адресной строке Internet Explorer.

При первом подключении к web-интерфейсу, появится системное сообщение с предложением об установке компонента ActiveX, если нет, то оно появится через минуту после входа в web-интерфейс. Нажмите на кнопку «ОК», операционная система автоматически установит компоненты. Если вы не смогли автоматически установить файл ActiveX, проверьте настройки браузера («Сервис» - «Свойства обозревателя» - «Безопасность» - «Другой»).

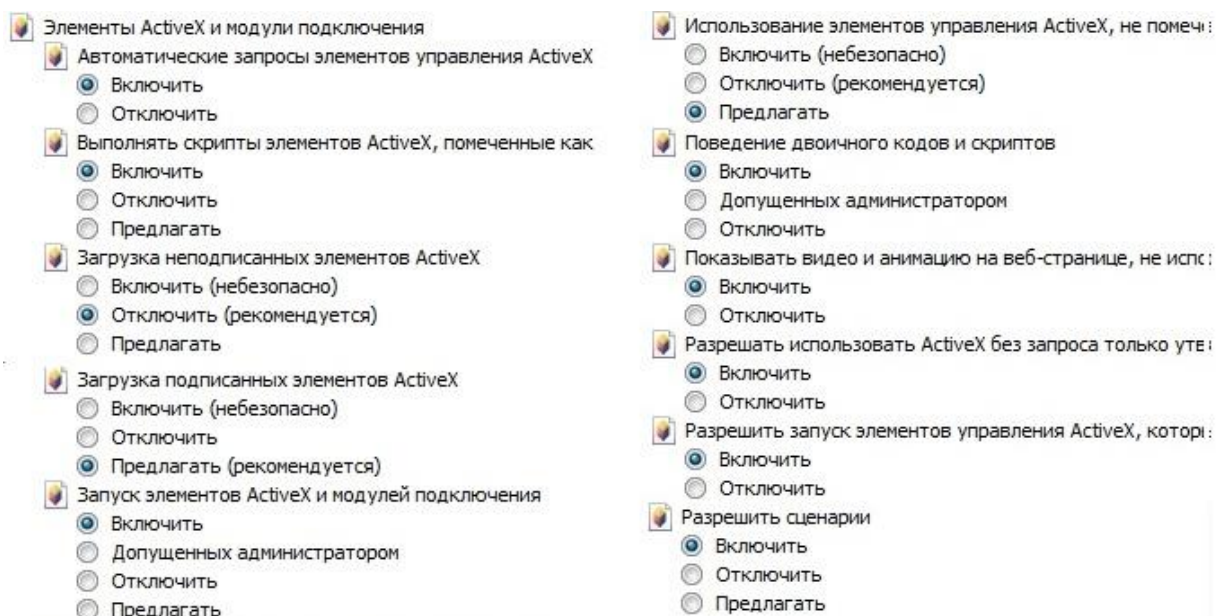


Рис.12

После успешной установки компонент ActiveX вы попадете на страницу авторизации устройства. Для того, чтобы попасть в web-интерфейс, необходимо ввести имя пользователя и пароль в соответствующие поля. По умолчанию используется имя пользователя «admin», пароль «admin». После успешной авторизации вы попадете в главное окно web-интерфейса.

ОБРАТНАЯ СВЯЗЬ

Спасибо за выбор оборудования RVi. В том случае, если у вас остались вопросы после изучения данной инструкции, обратитесь в службу технической поддержки по номерам:

РФ: 8 (800) 700-16-61

Казахстан: 8 (800) 080-22-00

Отдел по гарантии: 8 (495) 735-39-69

Наши специалисты окажут квалифицированную помощь и помогут найти решение вашей проблемы.