

RU

**Сетевая камера
видеонаблюдения
RVi-IPC34 (3.0-12 мм)**



Паспорт изделия

Пожалуйста, прочитайте перед эксплуатацией
и сохраните для дальнейшего использования

www.rvi-cctv.ru

МЕРЫ ПРЕДОСТОРОЖНОСТИ



Этот символ обозначает, что внутри устройства имеется высокое напряжение. Контакт с деталями внутри устройства представляет опасность.



Этот символ указывает, что в документации на изделие имеется важная инструкция по его использованию или обслуживанию.

- Во избежание пожара или поражения электрическим током не допускайте попадания данного изделия под дождь или в условия высокой влажности.
- Не устанавливайте изделие во влажных, запыленных или покрытых копотью помещениях. Невыполнение этого требования может привести к пожару или к поражению электрическим током.
- Если вы почувствуете странный запах или обнаружите дым, выходящий из изделия, прекратите эксплуатацию. В этом случае следует немедленно отсоединить изделие от источника питания. Продолжение эксплуатации изделия в таком состоянии может привести к пожару или к поражению электрическим током.
- При обнаружении неисправности в изделии свяжитесь с ближайшим сервисным центром. Никогда не разбирайте данное изделие и не вносите изменений в его конструкцию. (Компания RVi не несет ответственности за проблемы, возникшие в результате внесения изменений в конструкцию изделия или в результате попыток самостоятельно выполнить ремонт изделия).
- При выполнении чистки изделия не допускайте попадания внутрь корпуса жидкостей. Это может привести к пожару или к поражению электрическим током.

ВНИМАНИЕ

- Не роняйте на изделие никакие предметы и не ударяйте по нему. Не устанавливайте изделие в местах с сильной вибрацией или вблизи источников магнитного поля.
- Не устанавливайте изделие в местах с высокой (выше 50°C) или низкой (ниже -10°C) температурой или с высокой влажностью. Это может привести к пожару или к поражению электрическим током.
- Если вы хотите переместить ранее установленное изделие на новое место, то перед тем как выполнить это, отключите питание.
- Во время грозы отсоедините блок питания видекамеры от сети переменного тока. Невыполнение этого требования может привести к пожару или к повреждению изделия.
- Устанавливайте изделие так, чтобы в объектив не падал прямой солнечный свет и рядом не было источников, излучающих тепло. При воздействии на устройство температуры, выше предельной допустимой, продолжительное время может вывести из строя светочувствительный сенсор.
- Не устанавливайте изделие напротив ярких источников света (солнце, сварочные установки, прожектора), так как это может привести к повреждению светочувствительного сенсора, формирующей изображение.

УКАЗАНИЯ МЕР БЕЗОПАСНОСТИ

Конструкция изделия удовлетворяет требованиям электро- и пожарной безопасности по ГОСТ 12.2.007.0-75 и ГОСТ 12.1.004-91.

Меры безопасности при установке и эксплуатации должны соответствовать требованиям "Правил технической эксплуатации электроустановок потребителей" и "Правил техники безопасности при эксплуатации электроустановок потребителей".

ЮРИДИЧЕСКАЯ ИНФОРМАЦИЯ

Продукция изготовлена в соответствии с ТР ТС 004/2011 «О безопасности низковольтного оборудования», ТР ТС 020/2011 «Электромагнитная совместимость технических средств»

Соответствует требованиям ТР ТС 004/2011 «О безопасности низковольтного оборудования», утвержден Решением Комиссии Таможенного союза от 16 августа 2011 года №768; ТР ТС 020/2011 «Электромагнитная совместимость технических средств», утвержден Решением Комиссии Таможенного союза от 9 декабря 2011 №879.

Условия хранения в соответствии с ТР ТС 004/2011 «О безопасности низковольтного оборудования», ТР ТС 020/2011 «Электромагнитная совместимость технических средств».

Расчетный срок службы 10 лет.

Регистрационный номер декларации о соответствии ТС №RU Д-СН.АВ45.В.86653

The logo consists of the letters 'R', 'V', and 'i' in a bold, blue, hand-drawn style. The 'R' and 'V' are connected at the top, and the 'i' has a dot above it.

Правообладатель торговой марки RVi ООО
«ЭРВИ групп»
Адрес: Россия, 121471, г. Москва, ул.
Рябиновая, д. 45А, стр. 24

The logo consists of the letters 'E', 'A', and 'C' in a bold, black, blocky font. The letters are closely spaced and have a slightly irregular, industrial appearance.

ОБЗОР КАМЕРЫ

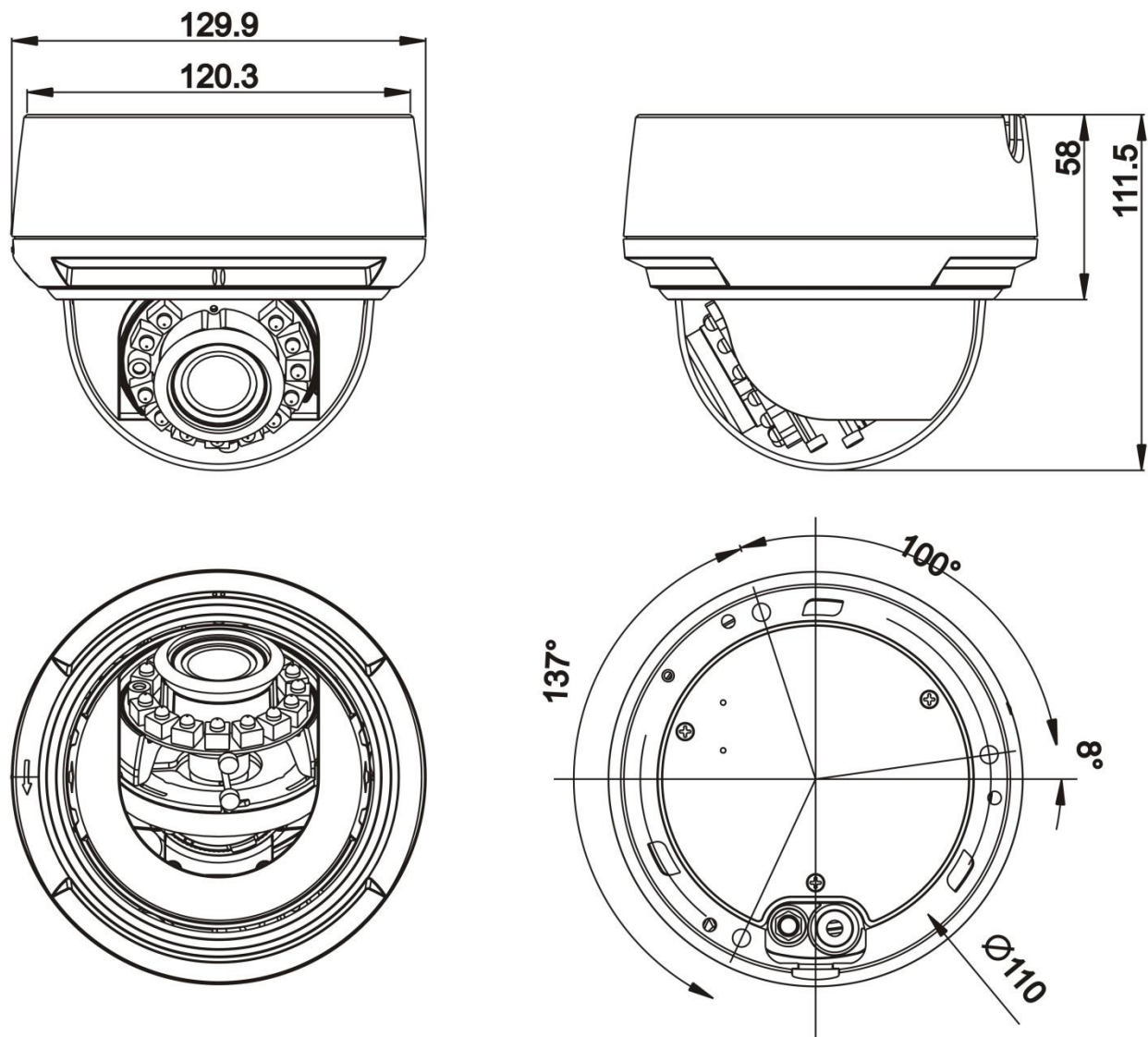


Рис. 1 Внешний вид и размеры

НАЗНАЧЕНИЕ

IP-камера видеонаблюдения (далее КВ) предназначена для осуществления круглосуточной трансляции видеоизображения охраняемой зоны на оборудование сбора, отображения и хранения видеoinформации, пункта автономной или централизованной охраны.

СПЕЦИФИКАЦИЯ

Таблица 1

Модель	RVi-IPC34 (3.0-12 мм)
Сенсор	1/3" КМОП
Переключение день/ночь	Механический ИК-фильтр
Объектив	3.0-12 мм
Нижний порог чувствительности	0.2 лк @ F1.2 цвет / 0.01 лк @ F1.2 ч/б.
ИК подсветка	До 20 м
Разрешение изображения @ скорость трансляции	2688×1520 - 15 к/с 2560×1440 - 15 к/с 2304×1296 - 20 к/с 1920×1080 - 25 к/с
Формат сжатия видео	H.264, MJPEG
CVBS	Видеовыход PAL
Аудио	1 вход /1 выход, встроенный микрофон
Формат сжатия аудио	G711
Сетевой интерфейс	10/100Base-T
Сетевые протоколы	IPv4/IPv6, RTSP/RTP/RTCP, TCP/UDP, HTTPS, DHCP, DNS, DDNS, PPPoE, SMTP, ONVIF
Сетевые инструменты	Встроенный web-сервер (IE, Google chrome, Firefox Mozilla, Opera) RVi Оператор для Windows 7/8. Мобильные устройства: OS Android, iOS.
Накопитель	Micro SD, до 128 ГБ
Питание	PoE 802.3af / DC 12 В / AC 24 В
Рабочая температура	-10~50°C
Габаритные размеры	Ø 130×111.5 мм
Вес	560 г

КОМПЛЕКТ ПОСТАВКИ

Видеокамера	1 шт.
Паспорт изделия	1 шт.
Индивидуальная упаковка	1 шт.
CD с программным обеспечением	1 шт.
Шаблон	1 шт.
Комплект крепежа	1 шт.

ПОДКЛЮЧЕНИЕ СЕТЕВОЙ КАМЕРЫ ВИДЕОНАБЛЮДЕНИЯ

Все основные разъемы КВ расположены на коммутационном кабеле (см. рис. 2)

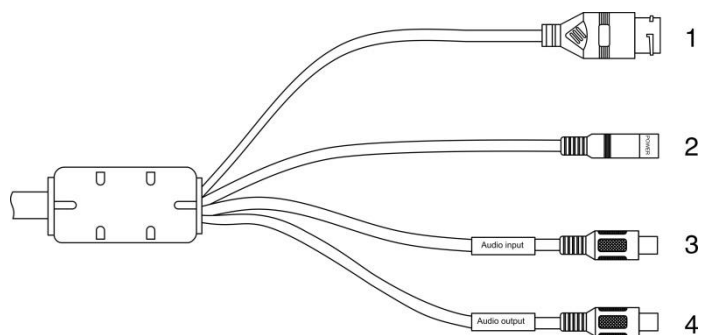


Рис. 2 Коммутационный кабель

Таблица 2

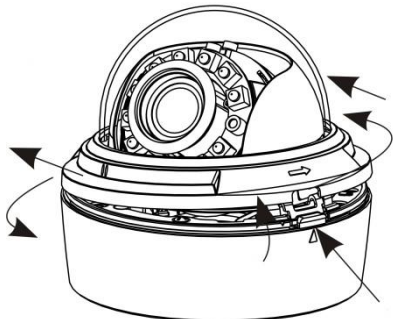
№	Наименование	Назначение	Тип	Функция
1	LAN	Сетевой порт	10/100Base-T	Подключается стандартным Ethernet-кабелем.
2	DC 12 V / AC 24V	Разъём питания	Под коннектор FW-16	Разъём питания. Для подачи напряжения DC 12 В / AC 24 В
3	Audio input	Аудио вход	RCA	Для подключения микрофона
4	Audio output	Аудио выход	RCA	Для подключения динамика

ПОДГОТОВКА К РАБОТЕ

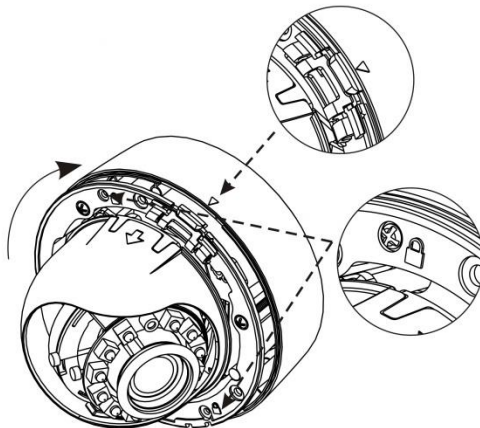
Установка и настройка

Следуйте описанным далее шагам:

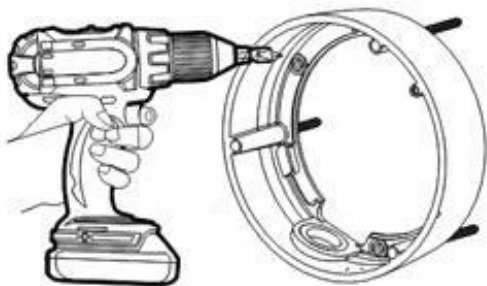
Снимите защитный купол



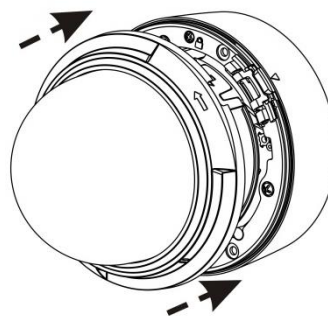
Открутите винты, фиксирующие нижнюю часть корпуса



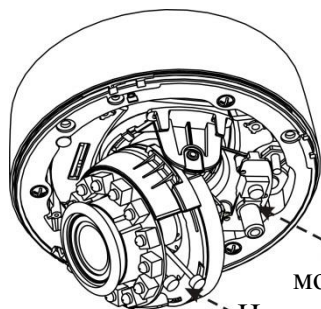
Зафиксируйте нижнюю часть корпуса на поверхности



Установите защитный купол



После установки необходимо отрегулировать угол обзора камеры.

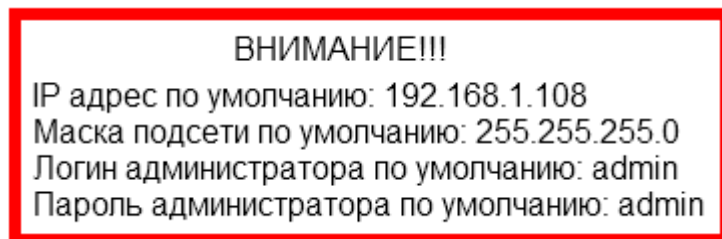


Используйте BNC-выход для подключения тестового монитора

Используйте для настройки фокусного расстояния и угла обзора

СБРОС НА ЗАВОДСКИЕ НАСТРОЙКИ

Сброс на заводские настройки осуществляется кнопкой расположенной внутри корпуса КВ. Удерживайте кнопку RESET порядка 5 секунд, после чего камера перезагрузится.



ДОСТУП К WEB-ИНТЕРФЕЙСУ УСТРОЙСТВА

КВ поддерживает управление через Web-интерфейс и через ПО на ПК. Web-интерфейс позволяет просматривать изображение с камеры и осуществлять настройки IP-камеры. Для сетевого соединения IP-камеры необходимо сделать следующее: убедиться что IP-камера физически подключена к локальной сети, установить IP-адреса, маску подсети и шлюз одной сети для ПК и IP-камеры. У IP-камеры стандартный адрес 192.168.1.108, маска под сети 255.255.255.0, шлюз 192.168.1.1, для проверки соединения запустите из командной строки команду ping 192.168.1.108 (см. рис. 3)

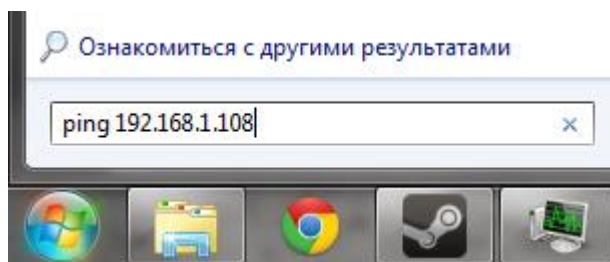
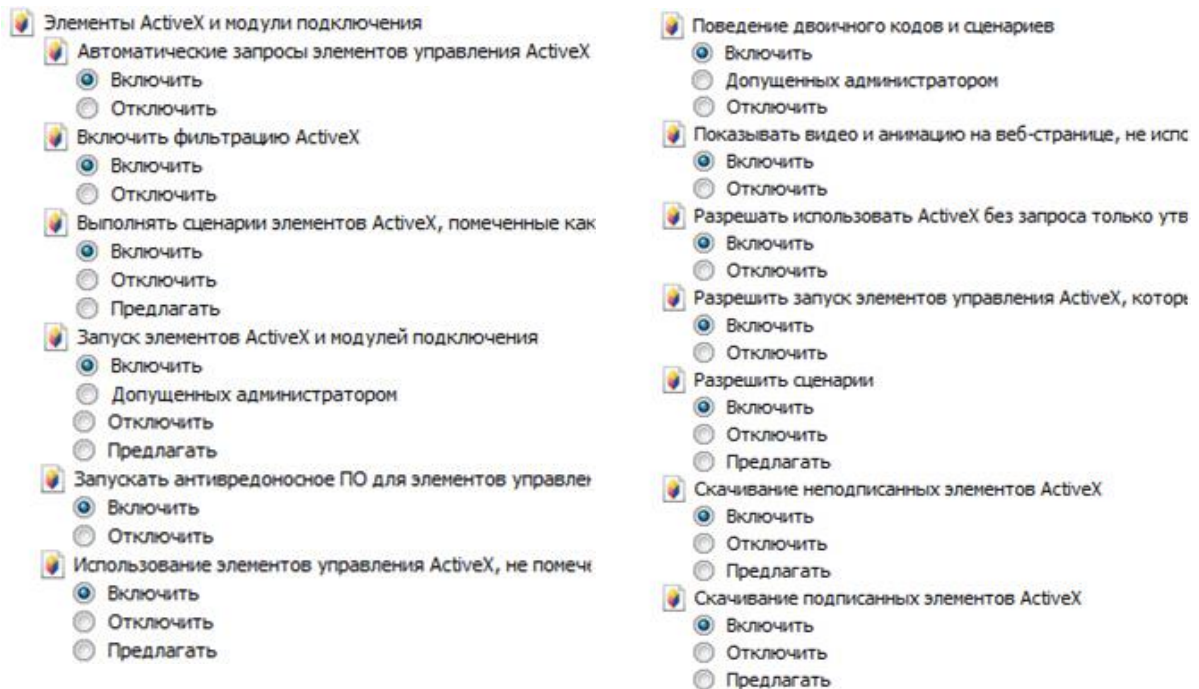


Рис. 3

Откройте Internet Explorer и впишите IP-адрес камеры в адресной строке браузера. Например, если у IP-камеры адрес 192.168.1.108, то введите http://192.168.1.108 в адресной строке Internet Explorer.

При первом подключении к Web-интерфейсу, появится системное сообщение с предложением об установке компонента ActiveX, если нет, то оно появится через минуту после входа в Web-интерфейс. Нажмите на кнопку «ОК», операционная система автоматически установит компоненты. Если вы не смогли автоматически установить файл ActiveX, проверьте настройки браузера («Сервис» - «Свойства обозревателя» - «Безопасность» - «Другой»).



После успешной авторизации вы попадете в главное окно WEB интерфейса.

ТРАНСПОРТИРОВКА И ХРАНЕНИЕ

Устройство в транспортной таре перевозится любым видом крытых транспортных средств (в железнодорожных вагонах, закрытых автомашинах, трюмах и отсеках судов, герметизированных отапливаемых отсеках самолетов и т.д.) в соответствии с требованиями действующих нормативных документов. Условия транспортирования должны соответствовать условиям хранения 5 по ГОСТ 15150-69. Хранение устройства в транспортной таре на складах изготовителя и потребителя должно соответствовать условиям 1 по ГОСТ 15150-69.

УТИЛИЗАЦИЯ

Устройство не представляет опасности для жизни и здоровья людей, а также для окружающей среды после окончания срока службы. Утилизация проводится без принятия специальных мер защиты окружающей среды.

ГАРАНТИИ ИЗГОТОВИТЕЛЯ

Предприятие-изготовитель гарантирует соответствие устройства требованиям технических условий при соблюдении потребителем условий транспортирования, хранения, монтажа и эксплуатации.

Гарантийный срок эксплуатации – 36 месяцев с даты продажи через торговую или монтажную организацию.

При отсутствии отметки о дате продажи гарантийный срок исчисляется от даты производства.

Гарантийные обязательства недействительны, если причиной неисправности устройства являются:

- умышленная порча;
- пожар, наводнение, стихийные бедствия;
- аварии в сети питания;
- электрический пробой микросхем электронной платы вследствие ошибки в полярности питания.

Гарантийные обязательства действуют только при предъявлении настоящего руководства.

Предприятие-изготовитель не несет ответственности и не возмещает ущерба за дефекты, возникшие по вине потребителя при несоблюдении правил эксплуатации и монтажа.

ГАРАНТИЙНЫЙ ТАЛОН

Серийный номер: _____

Дата продажи « _____ » _____ 20 ____ г.

ШТАМП
ПРОДАВЦА

Отметки о ремонте:

№ Заказ-наряда	Название СЦ

ВУ

**Сеткавая камера
відэаназірання
RVi-IPC34 (3.0-12 мм)**



Пашпарт вырабы

Калі ласка, прачытайце перад эксплуатацыяй
і захавайце для далейшага выкарыстання

www.rvi-cctv.ru

МЕРЫ ЗАСЦЯРОГІ



Гэты знак пазначае, што ўнутры прылады маецца высокае напружанне. Кантакт з дэталямі ўнутры прылады ўяўляе небяспеку.



Гэты сімвал паказвае, што ў дакументацыі на выраб маецца важная інструкцыя па яго выкарыстанні або абслугоўванні.

- Каб пазбегнуць пажару або паразы электрычным токам не дапушчайце траплення дадзенага вырабы пад дождж або ва ўмовы высокай вільготнасці.
- Не ўстанаўлівайце выраб ў вільготных, запыленых ці пакрытых сажай памяшканнях. Невыкананне гэтага патрабавання можа прывесці да пажару або да паразы электрычным токам.
- Калі вы адчуеце нейкі смурод або выявіце дым, які выходзіць з вырабы, спыніце эксплуатацыю. У гэтым выпадку варта неадкладна адлучыць выраб ад крыніцы харчавання. Працяг эксплуатацыі вырабы ў такім стане можа прывесці да пажару або да паразы электрычным токам.
- Пры выяўленні няспраўнасці ў вырабе звяжыцеся з бліжэйшым сэрвісным цэнтрам. Ніколі не разбірайце дадзены выраб і ня ўносьце зменаў у яго канструкцыю. (Кампанія RVi не нясе адказнасці за праблемы, якія ўзніклі ў выніку ўнясення змяненняў у канструкцыю вырабы або ў выніку спробаў самастойна выканаць рамонт вырабы).
- Пры выкананні чысткі вырабы не дапушчайце траплення ўнутр корпуса вадкасцяў. Гэта можа прывесці да пажару або да паразы электрычным токам.

УВАГА

- Не кідайце на выраб ніякія прадметы і ня б'е па ім. Не ўстанаўлівайце выраб у месцах з моцнай вібрацыяй або паблізу крыніц магнітнага поля.
- Не ўстанаўлівайце выраб у месцах з высокай (вышэй за 50 ° C) або нізкай (ніжэй -10 ° C) тэмпературай або з высокай вільготнасцю. Гэта можа прывесці да пажару або да паразы электрычным токам.
- Калі вы хочаце перамясціць раней усталяванае выраб на новае месца, то перад тым як выканаць гэта, адключыце харчаванне.
- У час навальніцы адлучыце блок харчавання відэакамеры ад сеткі пераменнага току. Невыкананне гэтага патрабавання можа прывесці да пажару або да пашкоджання вырабы.
- Усталёўвайце выраб так, каб у аб'ектыў не падаў прамое сонечнае святло і побач не было крыніц, выпраменьваючых цёпла. Пры ўздзеянні на прыладу тэмпературы, вышэй лімітавай дапушчальнай, працяглы час можа вывесці з ладу святлоадчувальны сэнсар.
- Не ўстанаўлівайце выраб насупраць яркіх крыніц святла (сонца, зварачныя ўстаноўкі, пражэктара), так як гэта можа прывесці да пашкоджання святлоадчувальнага сэнсара, фармавалай малюнак.

УКАЗАННІ МЕР БЯСПЕКІ

Канструкцыя вырабы задавальняе патрабаванням электра-і пажарнай бяспекі па ДАСТ 12.2.007.0-75 і ДАСТ 12.1.004-91.

Меры бяспекі пры ўсталёўцы і эксплуатацыі павінны адпавядаць патрабаванням "Правіл тэхнічнай эксплуатацыі электраўстаноўак спажываўцоў" і "Правілаў тэхнікі бяспекі пры эксплуатацыі электраўстаноўак спажываўцоў".

Юрыдычная інфармацыя

Прадукцыя выраблена ў адпаведнасці з ТР МС 004/2011 «Аб бяспеды нізкавольтнага абсталявання», ТР МС 020/2011 «Электрамагнітная сумяшчальнасць тэхнічных сродкаў»

Адпавядае патрабаванням ТР МС 004/2011 «Аб бяспеды нізкавольтнага абсталявання», зацверджаны Рашэннем Камісіі Мытнага саюза ад 16 жніўня 2011 года №768; ТР МС 020/2011 «Электрамагнітная сумяшчальнасць тэхнічных сродкаў», зацверджаны Рашэннем Камісіі Мытнага саюза ад 9 снежня 2011 №879.

Умовы захоўвання ў адпаведнасці з ТР МС 004/2011 «Аб бяспеды нізкавольтнага абсталявання», ТР МС 020/2011 «Электрамагнітная сумяшчальнасць тэхнічных сродкаў».

Разліковы тэрмін службы 10 гадоў.

Рэгістрацыйны нумар дэкларацыі аб адпаведнасці МС №RU Д-CN.AB45.B.86653

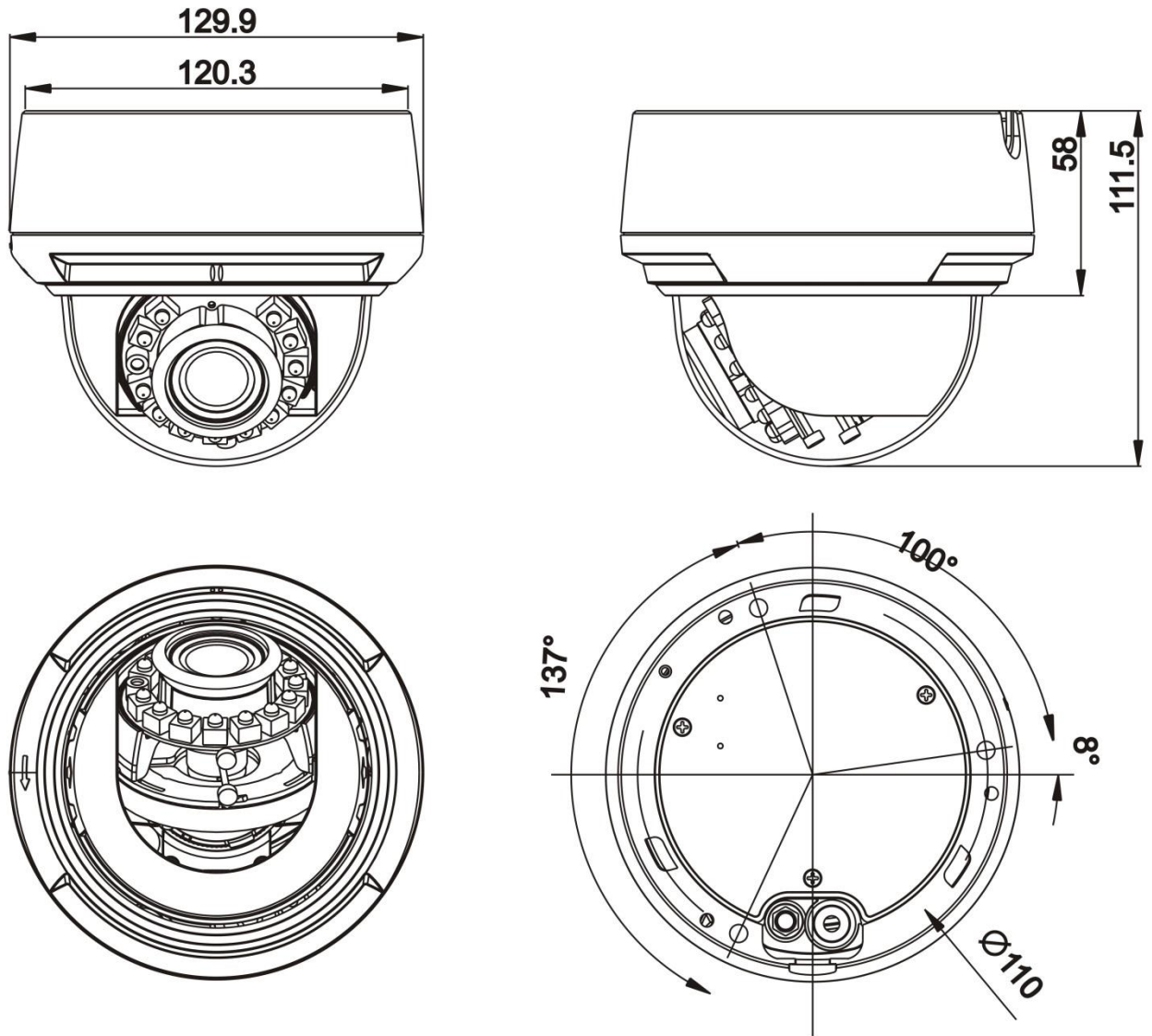
The logo consists of the letters 'RVI' in a bold, blue, hand-drawn style. The 'R' and 'V' are connected at the top, and the 'I' is a simple vertical bar.

Праваўладальнік гандлёвай маркі RVI ТАА
«ЭРВИ груп»

Адрас: Расія, 121471, г. Масква, вул.
Рабінавая, в. 45А, стр. 24

The logo consists of the letters 'EAC' in a bold, black, blocky font. The letters are widely spaced and have a slightly irregular, industrial feel.

АГЛЯД КАМЕРЫ



Мал. 1 Знешні вигляд і памеры

Прызначэнне

ІР-камера відэаназірання (далей КВ) прызначана для ажыццяўлення кругласутачнай трансляцыі відэамалюнка ахоўнай зоны на абсталяванне збору, адлюстравання і захоўвання відэаінфармацыі, пункта аўтаномнай або цэнтралізаванай аховы.

СПЕЦЫФІКАЦЫЯ

Табліца 1

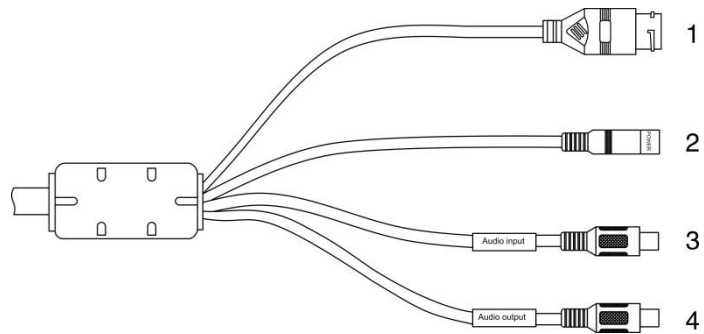
Мадэль	RVi-IPC34 (3.0-12 мм)
Сэнсар	1/3" КМОП
Пераключэнне дзень / ноч	Механічны ІЧ-фільтр
Аб'ектыў	3.0-12 мм
Ніжні парог адчувальнасці	0.2 лк @ F1.2 цвет / 0.01 лк @ F1.2 ч/б.
ВК падсвятленне	До 20 м
Дазвол малюнка @ хуткасць трансляцыі	2688×1520 - 15 к/с
	2560×1440 - 15 к/с
	2304×1296 - 20 к/с
	1920×1080 - 25 к/с
Фармат сціску відэа	H.264, MJPEG
CVBS	Відэавыхад PAL
Аўдыё	1 уваход /1 выхад, убудаваны мікрафон
Фармат сціску аўдыё	G711
Сеткавай інтэрфейс	10/100Base-T
Сеткавыя пратаколы	IPv4/IPv6, RTSP/RTP/RTCP, TCP/UDP, HTTPS, DHCP, DNS, DDNS, PPPoE, SMTP, ONVIF
Сеткавыя інструменты	Ўбудаваны web-сервер (IE, Google chrome, Firefox Mozilla, Opera) RVi Оператор для Windows 7/8. Мабільныя прылады: OS Android, iOS.
Назапашвальнік	Micro SD, до 128 ГБ
Харчаванне	PoE 802.3af / DC 12 В / AC 24 В
Рабочая тэмпература	-10~50°C
Габарытныя памеры	Ø 130×111.5 мм
Вага	560 г

КАМПЛЕКТ ПАСТАЎКІ

Відэакамера	1 шт.
Пашпарт вырабы	1 шт.
Індывідуальная ўпакоўка	1 шт.
CD с праграмным забеспячэннем	1 шт.
Шаблон	1 шт.
Комплект крапяжу	1 шт.

ПАДКЛЮЧЭННЯ СЕТКАВАГА КАМЕРЫ ВІДЭАНАЗІРАННЯ

Усе асноўныя раздымы КВ размешчаны на камутацыйныя кабелі (гл. Мал. 2)



Мал. 2 Камутацыйных кабель

Табліца 2

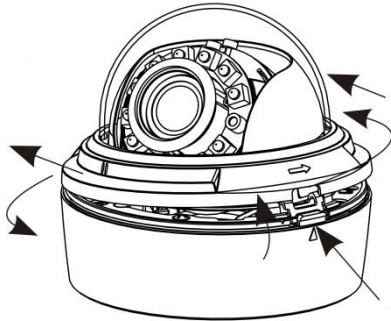
№	Найменне	Прызначэнне	Тып	Функцыя
1	LAN	сеткавы порт	10/100Base-T	Падключаецца стандартным Ethernet-кабеолем.
2	DC 12 V / AC 24 V	Раз'ём харчавання	Пад коннектор FW-16	Раз'ём харчавання. Для падачы напружання DC 12 В / AC 24 В
3	Audio input	Аўдыё ўваход	RCA	Для падлучэння мікрафона
4	Audio output	Аўдыё выхад	RCA	Для падлучэння дынаміка

ПАДРЫХОТОВАЊКА ДА ПРАЦЫ

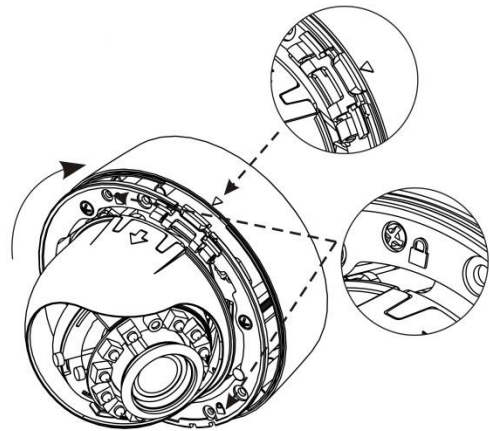
Ўстаноўка і настройка

Выконвайце апісаным далей крокаў:

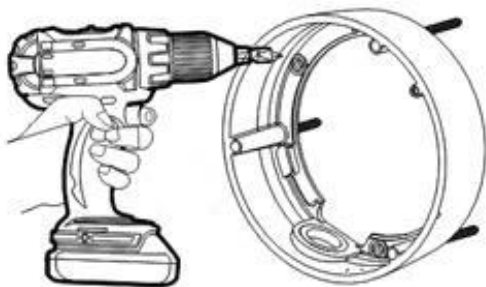
Зніміце ахоўны купал



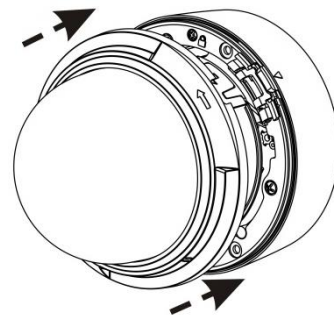
Адкруціць шрубы, якія фіксуюць



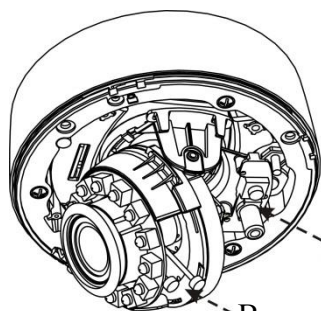
Зафіксуйце ніжнюю частку
корпуса на паверхні



Усталюйце ахоўны купал



Пасля ўстаноўкі неабходна адрэгуляваць кут агляду камеры.

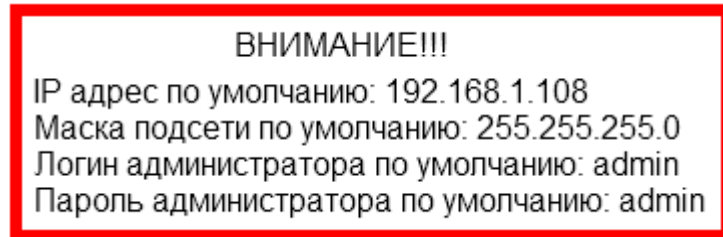


Выкарыстоўвайце BNC-выхад для падлучэння тэставага манітора

Выкарыстоўвайце для налады фокуснай адлегласці і кута агляду

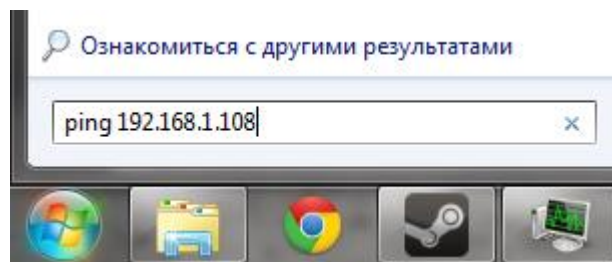
СКІНУЛІ НА ЗАВОДСКІХ НАЛАД

Скід на заводскія налады ажыццяўляецца кнопкай размешчанай ўнутры корпуса КВ. Ўтрымлівайце кнопку RESET парадку 5 секунд, пасля чаго камера перазагрузіцца.



ДОСТУП ДА WEB-ІНТЭРФЕЙС ПРЫЛАДЫ

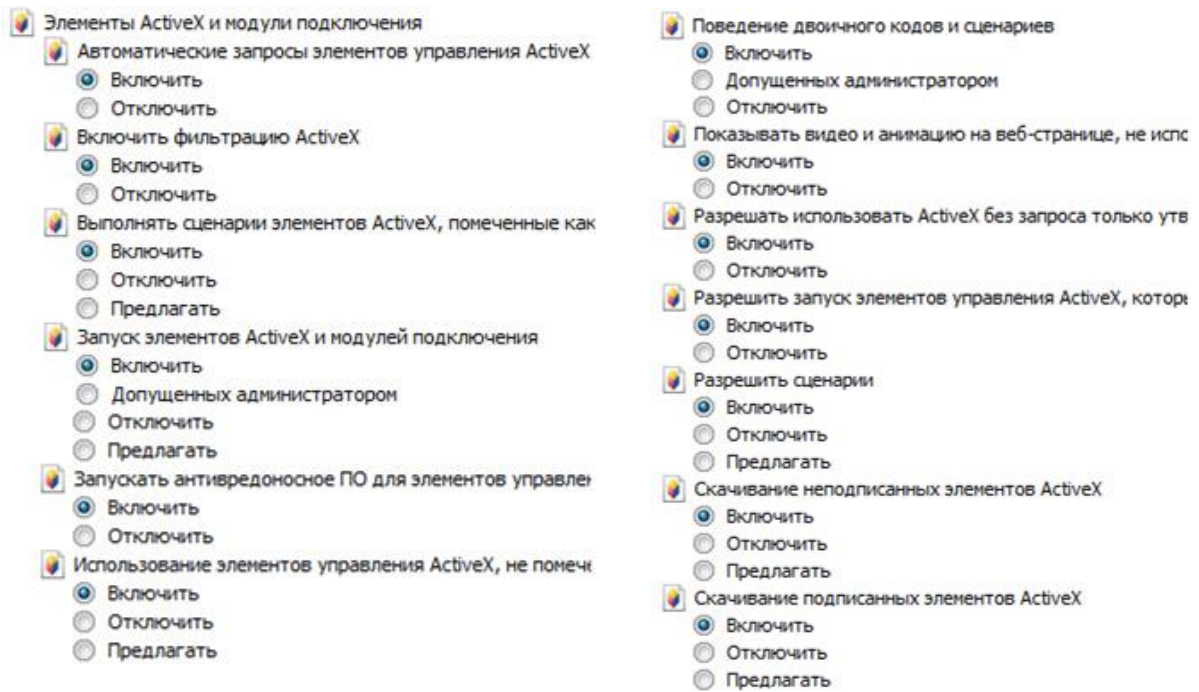
КВ падтрымлівае кіраванне праз Web-інтэрфейс і праз ПА на ПК. Web-інтэрфейс дазваляе праглядаць малюнак з камеры і ажыццяўляць налады IP-камеры. Для сеткавага злучэння IP-камеры неабходна зрабіць наступнае: пераканацца што IP-камера фізічна падключана да лакальнай сеткі, усталяваць IP-адрасы, маску падсеткі і шлюз адной сеткі для ПК і IP-камеры. У IP-камеры стандартны адрас 192.168.1.108, маска пад сеткі 255.255.255.0, шлюз 192.168.1.1, для праверкі злучэння запусціце з каманднага радка каманду ping 192.168.1.108 (гл. Мал. 3)



Мал. 3

Адкрыйце Internet Explorer і ўпішыце IP-адрас камеры ў адраснай радку браўзэра. Напрыклад, калі ў IP-камеры адрас 192.168.1.108, то увядзіце <http://192.168.1.108> ў адраснай радку Internet Explorer.

Пры першым падключэнні да Web-інтэрфейсу, з'явіцца сістэмнае паведамленне з прапановай аб усталяванні кампанента ActiveX, калі не, то яно з'явіцца праз хвіліну пасля ўваходу ў Web-інтэрфейс. Націсніце на кнопку «ОК», аперацыйная сістэма аўтаматычна ўсталюе кампаненты. Калі вы не змагі аўтаматычна ўсталяваць файл ActiveX, праверце налады браўзэра («Сэрвіс» - «Уласціvasці аглядальніка» - «Бяспека» - «Іншы»).



Пасля паспяховай аўтарызацыі вы трапіце ў галоўнае акно WEB інтэрфейсу.

ТРАНСПАРТЫРОВАЊКА І ЗАХОЎВАННЕ

Прыладу ў транспартнай тары перавоззяца любым відам крытых транспартных сродкаў (у чыгуначных вагонах, закрытых аўтамашынах, трумах і адсеках судоў, герметызаваных ацяпляльных адсеках самалётаў і г.д.) у адпаведнасці з патрабаваннямі дзеючых нарматыўных дакументаў. Умовы транспартавання павінны адпавядаць умовам захоўвання 5 па ДАСТ 15150-69. Захоўванне прылады ў транспартнай тары на складах вытворцы і спажыўца павінна адпавядаць умовам 1 па ГОСТ 15150-69.

УТЫЛІЗАЦЫЯ СМЕЦЦА

Прылада не ўяўляе небяспекі для жыцця і здароўя людзей, а таксама для навакольнага асяроддзя пасля заканчэння тэрміну службы. Утылізацыя праводзіцца без прыняцця спецыяльных мер абароны навакольнага асяроддзя.

ГАРАНТЫІ ВЫТВОРЦЫ

Прадпрыемства-вытворца гарантуе адпаведнасць прылады патрабаванням тэхнічных умоў пры выкананні спажывацям умоў транспартавання, захоўвання, мантажу і эксплуатацыі.

Гарантыйны тэрмін эксплуатацыі - 36 месяцаў з даты продажу праз гандлёвую або мантажную арганізацыю.

Пры адсутнасці адзнакі аб даце продажу гарантыйны тэрмін лічыцца ад даты вытворчасці.

Гарантыйныя абавязацельствы несапраўдныя, калі прычынай няспраўнасці прылады з'яўляюцца:

- наўмысная псуга;
- пажар, паводка, стыхійныя бедствы;
- аварыі ў сеткі харчавання;
- электрычны пробай мікрасхем электроннай платы з прычыны памылкі ў палярнасці харчавання.

Гарантыйныя абавязацельствы дзейнічаюць толькі пры прад'яўленні сапраўднага кіраўніцтва.

Прадпрыемства-вытворца не нясе адказнасці і не пакрывае ўрон за дэфекты, якія ўзніклі па віне спажывацям пры незахаванні правіл эксплуатацыі і мантажу.

ГАРАНТЫЙНЫ ТАЛОН

Серыйны нумар: _____

Дата продажу « _____ » _____ 20 ____ г.

ШТАМПУЕ
ПРАДАЎЦЫ

Адзнакі аб рамонце:

№ Заказ-нарада	Назва СЦ

KZ

**Желі камера
бейнебақылау
RVi-IPC34 (3.0-12 мм)**



Өнім туралы мәліметтер парағы
Пайдаланбас бұрын оқып шығыңыз
және болашақта пайдалану үшін сақтап
www.rvi-cctv.ru

ҚАУПСІЗДІК ШАРАЛАРЫ



Бұл белгі құрылғы жоғары кернеу бар екенін көрсетеді. құрылғының егжей-бізге хабарласыңыз қауіпті.



Бұл белгі өнім құжаттама оны пайдалану және техникалық қызмет көрсету бойынша маңызды нұсқаулар бар екенін көрсетеді.

- Жаңбырдың немесе ылғалдылықтың әсеріне душар бұл құралды емес, өрт немесе электр тогының соғуына жол бермеу үшін.
- Ылғалды шаң немесе sooty жерлерде блок орнатпаңыз. Бұлай істемегенде, өрт немесе электр тогының соғуына әкелуі мүмкін.
- Кез келген ерекше иістерді немесе түтін құрылғыдан келетін болса, операцияны тоқтату. Бұл жағдайда, дереу қуат көзін ажыратыңыз. осы күйінде Жалғасы пайдалану өртке немесе электр тоғы соғуы мүмкін.
- Ақаулық өнімнің анықталған кезде, жақын жердегі қызмет көрсету орталығына хабарласыңыз. Бұл өнімді бөлшектеуге ешқашан және оның құрылымындағы өзгерістер жасамайды. (RVI компаниясы өнімді жобалау немесе өнімнің өзіңіз жөндеуге әрекет нәтижесінде өзгерістер нәтижесінде туындаған кез келген проблемалар үшін жауапты емес).
- Өнімді тазалау кезінде, корпусындағы сұйықтықтарды мүмкіндік бермейді. Бұл өрт немесе электр тоғы соғуы мүмкін.

ЕСКЕРТУ

- Оған өнімді немесе хит үстіне кез келген заттарды тастауға болмайды. шамадан тыс діріл немесе магнитті араласу бар жерлерде өнімді орнатпаңыз.
- Жоғары температура (50 ° C-ден астам) немесе төмен (төменде -10 ° C) температура немесе ылғалдылығы жоғары жерлерде өнімді орнатпаңыз. Бұл өрт немесе электр тоғы соғуы мүмкін.
- Егер жаңа орынға әлдеқашан орнатылған өнімді көшіру керек болса, онда сіз мұны бұрын, қуат көзінің өшірілгенін.
- Найзағай кезінде • айнымалы ток желісінен камера қуат көзін ажыратыңыз. Бұлай істемегенде өнімге өрт немесе нұқсан келтіруі мүмкін.
- Линза тікелей күн сәулесінің емес, және оған келесі радиациялық көздерін қыздыру емес, сондықтан өнімді орнатыңыз. рұқсат етілген мөлшерден артық құрылғының температура әсеріне ұшыраған кезде, ұзақ уақыт жарыққа сезімтал сенсорын зақымдауы мүмкін.
- Осы жарыққа сезімтал сенсор зақым келтіруі мүмкін жарық көздері (күн, дәнекерлеу аппараттары, прожекторлар), алдында өнімді жерге қоймаңыз, бейнелеу.

ҚАУПСІЗДІК ШАРАЛАРЫ

Өнімнің дизайны электр және өрт қауіпсіздігі ГОСТ 12.2.007.0-75 және МЕМСТ 12.1.004-91 талаптарына сәйкес келеді.

Қауіпсіздік Орнату және пайдалану «электр қондырғыларын техникалық пайдалану ережелері» және талаптарына сәйкес келуге тиіс «электр тұтынушылардың жұмыс істеуі үшін қауіпсіздік ережелеріне».

ҚҰҚЫҚТЫҚ АҚПАРАТ

«Төмен вольтты жабдықтың қауіпсіздігі туралы» КО ТР 004/2011 сәйкес жасалған өнімдер КО ТР 020/2011 «техникалық құралдардың электромагнитті үйлесімділік»

16 тамыз, # 768 2011 жылғы Кеден одағы комиссиясының шешімімен бекітілген, «төмен вольтты жабдықтың қауіпсіздігі туралы» КО ТР 004/2011 сәйкес келетін; 2011 жылдың 9 желтоқсанында №879 туралы Кеден одағы комиссиясының шешімімен бекітілген КО ТР 020/2011 «техникалық құралдардың электромагнитті үйлесімділік».

«Төмен вольтты жабдықтың қауіпсіздігі туралы» КО ТР 004/2011 сәйкес Сақтау шарттары КО ТР 020/2011 «техникалық құралдардың электромагнитті үйлесімділігі.»

10 жыл жобалау өмірі.

сәйкестікті ТК №RU D-CN.AB45.V.86653 туралы декларацияның тіркеу нөмірі

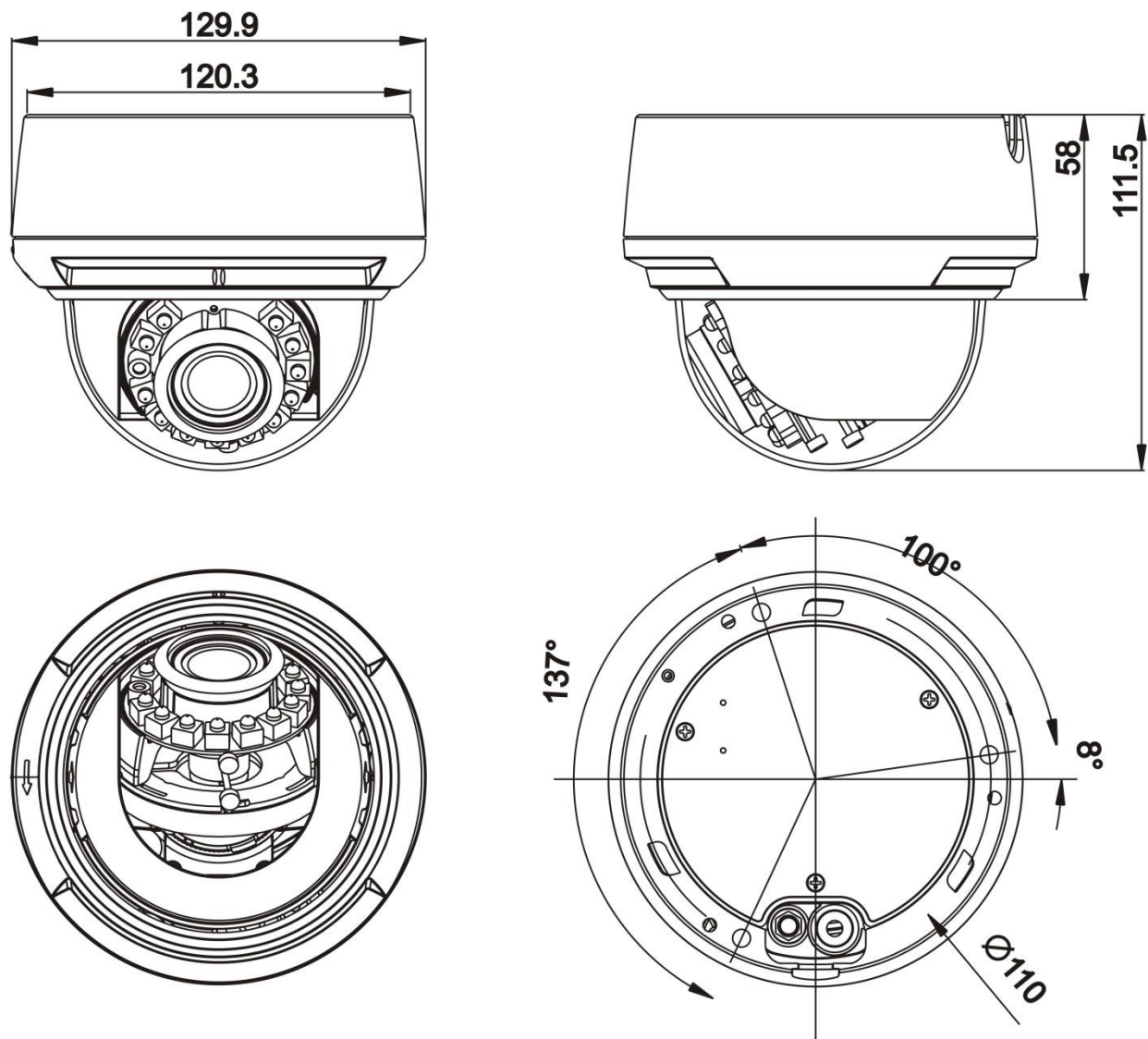


Құқық иеленуші сауда белгісі RVI ЖШС
«Херви топтар»

Мекен-жайы: Ресей, 121471, Мәскеу қ.,
Rowan, D. 45A, б. 24



ШОЛУ CAMERA



Сур. 1 Көрініс және мөлшері

ТАҒАЙЫНДАУЛАР

IP-бейнебақылау камералары (бұдан әрі SW), бейне сатып алу жабдықта қорғалатын ауданы тәулік хабар жүргізулер үшін арналған бейне дисплей және сақтау, нүкте автономды немесе орталықтандырылған қорғау болып табылады.

ТЕХНИКАЛЫҚ СИПАТТАМАЛАРЫ

Үстел 1

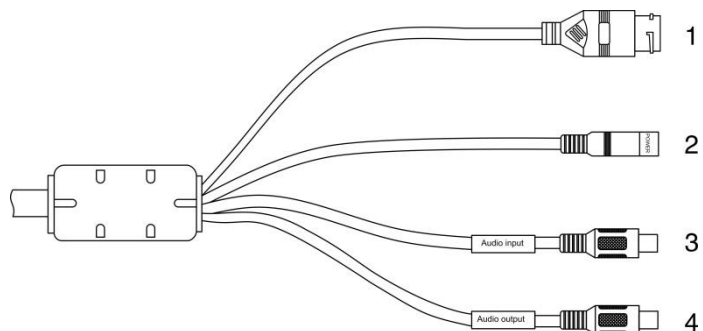
моделі	RVi-IPC34 (3.0-12 мм)
сенсоры	1/3" КМОП
Күн / Түн коммутация	Механикалық ИК-фильтр
линза	3.0-12 мм
Төменгі шегі	0.2 лк @ F1.2 цвет / 0.01 лк @ F1.2 ч/б.
Инфрақызыл шамдар	До 20 м
Image Resolution @ аударма жылдамдығы	2688×1520 - 15 к/с 2560×1440 - 15 к/с 2304×1296 - 20 к/с 1920×1080 - 25 к/с
Бейне қысу форматы	H.264, MJPEG
CVBS	Бейне PAL
Аудио	1 кіру /1 шығыс, бекітілген микрофоны
Аудио қысу форматы	G711
Желілік интерфейс	10/100Base-T
Желі хаттамалары	IPv4/IPv6, RTSP/RTP/RTCP, TCP/UDP, HTTPS, DHCP, DNS, DDNS, PPPoE, SMTP, ONVIF
Желі құралдары	Кіріктірілген web-сервер (IE, Google chrome, Firefox Mozilla, Opera) RVi Оператор для Windows 7/8. Мобильді құрылғылар: OS Android, iOS.
Диск	Micro SD, до 128 ГБ
Тамақ	PoE 802.3af / DC 12 В / AC 24 В
Жұмыс температурасы	-10~50°C
Габаритті өлшемдер	Ø 130×111.5 мм
Салмақ	560 г

ЖЕТКІЗІЛУІ

Камкордер	1 дана.
Өнім туралы мәліметтер парағы	1 дана.
Жеке орау	1 дана.
CD с бағдарламалық қамтамасыз ету	1 дана.
Үлгі	1 дана.
Жиынын белгілеу	1 дана.

ЖЕЛІЛІК ҚАУІПСІЗДІК КАМЕРАЛАР

Барлық негізгі HF коннекторлар секциялық кабелі орналасқан (қараңыз. 2-сур.)



Сур. 2 Қосылым сымы

Үстел 2

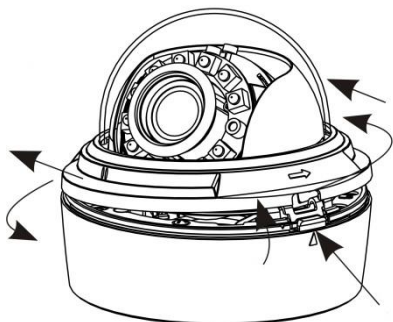
№	Ат	Тағайындау	Түрі	Функция
1	LAN	Сетевой порт	10/100Base-T	Стандартты Ethernet-кабелін жалғаныз.
2	DC 12 V / AC 24 V	Разъём питания	Под коннектор FW-16	Қуат Connector. DC 12 В / AC 24 В жеткізуге
3	Audio input	Аудио вход	RCA	Для подключения микрофона
4	Audio output	Аудио выход	RCA	Динамикті қосу үшін

БАСТАУ

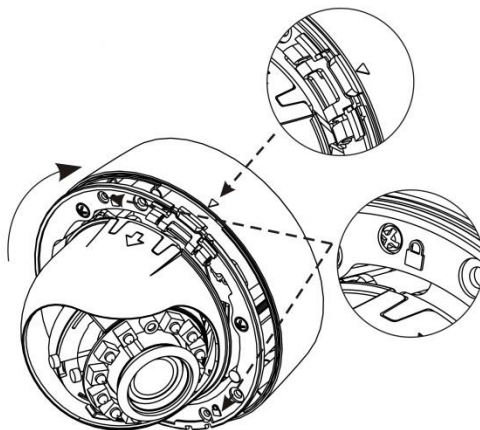
Орнату және конфигурациялау

Төменде сипатталған қадамдарды орындаңыз:

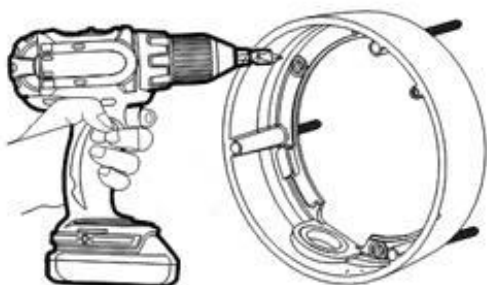
Қорғаныс күмбез алып тастаңыз



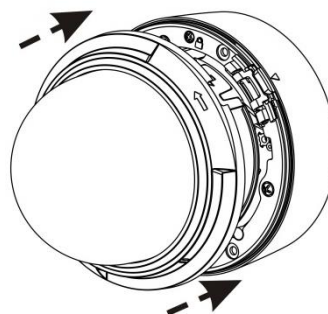
Қамтамасыз бұранданы алып тастаңыз тұрғын үй төменгі бөлігі



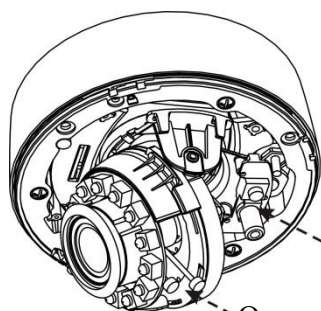
Төменгі бөлігі Fix дене бетінің



Қорғаныш күмбез орнату



Орнатқаннан кейін, сіз камера бұрышын реттеу үшін қажет.

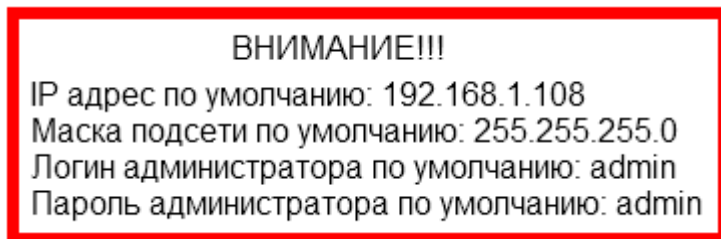


Қосылу сынағы үшін BNC-шығысын пайдаланыңыз монитор

Ошақты ұзындығы мен бұрышын реттеу үшін пайдаланыңыз

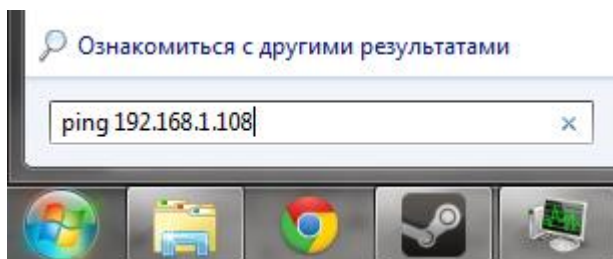
ЗАУЫТТЫҚ ПАРАМЕТРЛЕРДІ ҚАЛПЫНА КЕЛТІРУ

HF тұрғын үй ішінде орналасқан батырманы басу арқылы зауыттық параметрлерге әдепкі мәндерін қалпына келтіру. Камераны қайта іске қосыңыз, содан кейін ысыру түймешігін шамамен 5 секунд ұстап тұрыңыз.



WEB-ИНТЕРФЕЙС ҚҰРЫЛҒЫЛАРҒА ҚОЛ ЖЕТКІЗУ

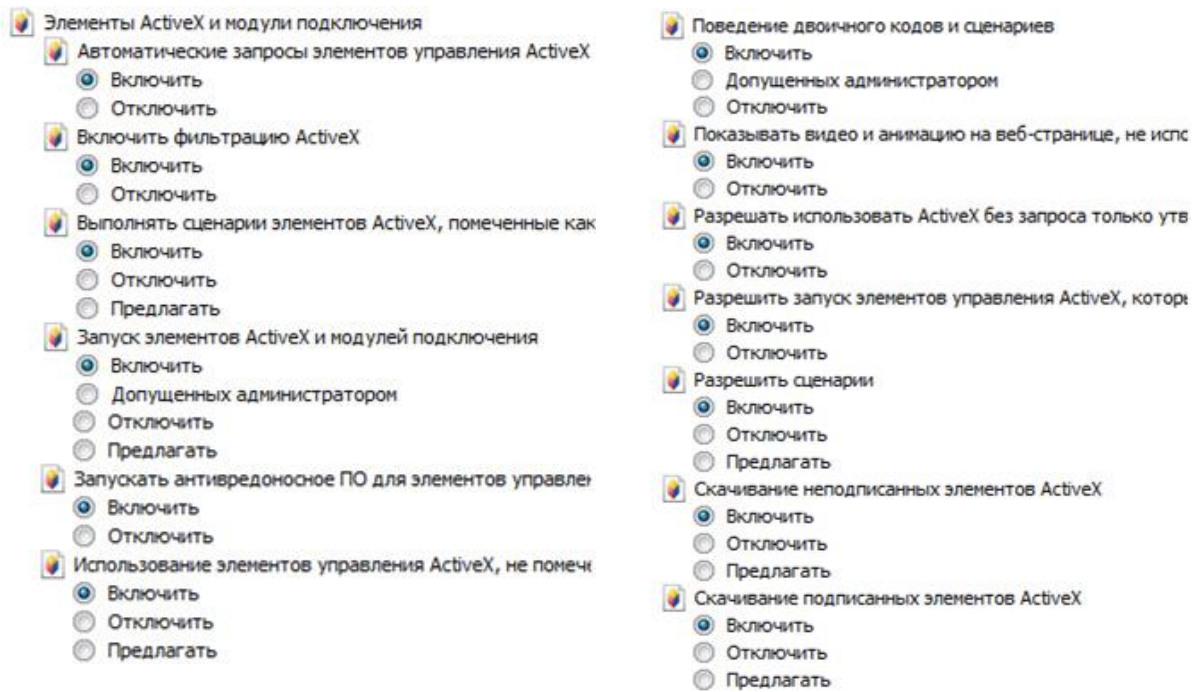
HF Web-интерфейс арқылы және ДК бағдарламалық қамтамасыз ету арқылы басқаруды қолдайды. Web-интерфейсі, сіз камера параметрлерін көру және IP-камералар жүзеге асыруға мүмкіндік береді. Желі қосылымы үшін IP-камералар, келесі әрекеттерді орындаңыз: IP-камера жергілікті желіге физикалық жалғанғанын тексеріңіз, компьютерлер мен IP-камералар бір желіні IP-адрес, желі маскасы және шлюз орнату. (Сур. Қараңыз. 3) IP-камералар стандартты мекенжай 192.168.1.108, желі үшін маска 255.255.255.0, шлюз 192.168.1.1 жылы пәрмен жолынан қосылымды тексеру үшін, командалық пинг 192.168.1.108 іске



Сур. 3

Internet Explorer ашыңыз және сіздің шолғыштың мекенжай жолағында камера IP-мекен-жайын енгізіңіз. IP-камералар 192.168.1.108 шешу Мысалы, егер, Internet Explorer мекенжай жолағына <http://192.168.1.108> енгізіңіз.

Сіз бірінші Web-негізделген қосылғанда, егер жоқ болса, ActiveX басқару элементін орнату ұсыныспен хабарламаның жүйелі, ол веб-интерфейсі кіргеннен кейін минутына пайда болады. «ОК» батырмасын басыңыз, операциялық жүйе автоматты түрде компоненттерді орнату болады. Егер сіз автоматты түрде ActiveX файлды орнату алмасаңыз, (- «Интернет опциялары» - «Қауіпсіздік» - «Басқа» «Құралдар») Сіздің браузеріңіз параметрлерін тексеріңіз.



Кіру сәтті кейін сіз веб-интерфейсі негізгі терезесінің алады.

ТАСЫМАЛДАУ ЖӘНЕ САҚТАУ

Қолданыстағы нормативтік құжаттарға сәйкес (т.б. әуе кемесінің қыздырылған бөлімі қысыммен теміржол вагондарымен, жабық типті, өткізеді және кемелердің бөліктерге) жабық көлік құралдарын кез келген түрі бойынша тасымалданатын көлік контейнерде құрылғы. Көлік шарттары ГОСТ 15150-69 сәйкес сақтау шарттарын 5 сәйкес келуге тиіс. Сақтау өндірушінің қоймаларында тасымалдау контейнерлерде құрылғылар мен тұтыну ГОСТ 15150-69 сәйкес жағдайларға 1 сәйкес келуі тиіс.

ҚАЙТА ӨНДЕУ

Құрылғы өмірінің соңына кейін адам өмірі мен денсаулығы және қоршаған орта үшін қауіп төндірмейді. Recycling қоршаған ортаны қорғау үшін арнайы шаралар қабылдау жүзеге асырылады.

КЕПІЛДІК

Өндіруші тасымалдау, сақтау, монтаждау және пайдалану барлық шарттарына сәйкес техникалық жағдай құрылғы талаптарына сәйкестігін кепілдік береді.

Кепілдік мерзімі - сауда-саттық ұйымдастыру немесе монтаждау арқылы сатып алған күннен бастап 36 ай.

Кепілдік мерзімі сату күні туралы белгі болмаған жағдайда шығарылған күнінен бастап есептеледі.

Дұрыс жұмыс істемеуіне себеп болса кепілдік жарамсыз болып табылады:

- қасақана зиян;
- өрт, су тасқыны, табиғи апаттар;
- қуат көзінің желісінде жеткіліксіздігі;
- билік Поляр қате салдарынан электрондық басқарма фишкалар электр ойран.

Тек осы нұсқаулықтағы көрсеткен кезде жарамды Кепілдік.

Өндіруші жауапты емес және пайдалану және орнату ережелерінің тұтынушылық сақталмауына кінәсінен туындаған ақаулар туындаған зиянды жаппайтын.

КЕПІЛДІК CARD

Сериялық нөмір: _____

Сату күні « _____ » _____ 20 ____ г.

STAMP
Сатушы

Жөндеу таңбалар:

№ Жұмыс тәртібі	Ат СЦ