

ЧЕРНО-БЕЛАЯ МОДУЛЬНАЯ КАМЕРА MDC-2120V

ОСОБЕННОСТИ

- Вариофокальный объектив 2.8~11.0 мм
- Горизонтальное разрешение 600 ТВЛ
- Автоматическая регулировка усиления
- Функциональное меню (опция)

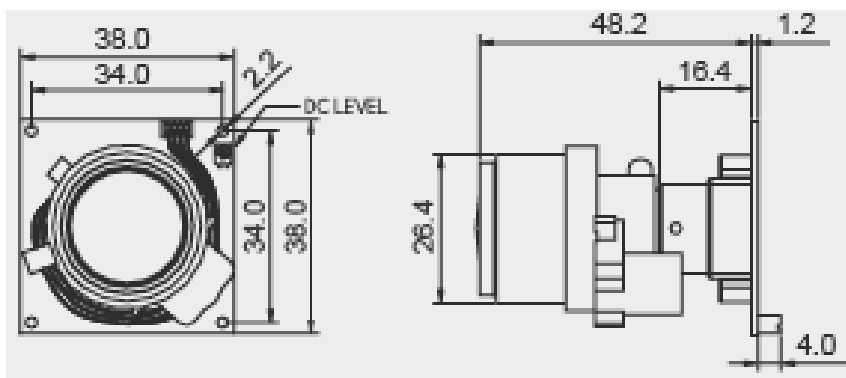


ХАРАКТЕРИСТИКИ

| Параметры | MDC-2120V |
|---------------------|-------------------------------|
| Тип матрицы | 1/3" CCD BW |
| Кол-во пикселей | 752H x 582V (440 000) |
| Тип развёртки | 625 Линий 2:1 Чересстрочная |
| Частота развёртки | 15.625 КГц, 50Гц |
| Разрешение | Горизонтальное: более 600 ТВЛ |
| Скорость затвора | 1/50 ~ 1/100 000 сек. |
| Отношение С/Ш | Более 48 дБ (AGC выкл.) |
| Синхронизация | Внутренняя |
| Мин. освещённость | 0.07 Лк (F1.2) |
| Объектив | Вариофокальный 2.8~11.0 мм |
| Видеосигнал | 1.0 Вольт (75 Ом Вкл.) |
| Рабочая температура | -10 ~ +50°C |
| Рабочая влажность | 90% макс. |
| Размеры модуля | 38x38 мм |
| Питание модуля | 12В±10% DC Менее 120 мА |

ЧЕРНО-БЕЛАЯ МОДУЛЬНАЯ КАМЕРА MDC-2120V

ГАБАРИТНЫЕ РАЗМЕРЫ



ФУНКЦИИ ЭКРАННОГО МЕНЮ

| | |
|-------------------|--|
| LENS | DC / MANUAL / VIDEO |
| SHUTTER | DC (FIXED / MANUAL / FLK) VIDEO (FIXED / MANUAL / FLK) MANUAL (FIXED / MANUAL / AUTO / FLK) |
| BLC | ON / OFF / RATIO / AREA |
| AGC | ON / OFF / GAIN |
| WHITE BAL. | ATW / AWB / FIXED / MANUAL mode 1, 2, 3, 4 |
| FUNCTION | RETURN CAMERA ID ON / OFF / POSITION MIRROR ON / OFF DAY & NIGHT COLOR / AUTO / BW (не используется) MOTION ON / OFF / AREA MOTION / TRACE |