

ЦВЕТНАЯ МОДУЛЬНАЯ КАМЕРА «ДЕНЬ/НОЧЬ» MDC-2220VTD

ОСОБЕННОСТИ

- Матрица SONY 1/3" Super HAD CCD Color
- Вариофокальный объектив 2.8~11.0 мм
- Горизонтальное разрешение 540 ТВЛ
- Убираемый ИК-фильтр
- Компенсация задней засветки
- Автоматический баланс белого
- Автоматический контроль уровня сигнала
- OSD (Встроенное функциональное меню)

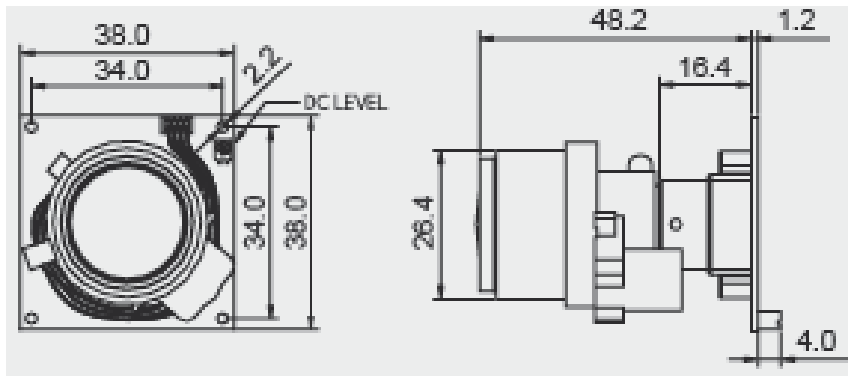


ХАРАКТЕРИСТИКИ

Параметры	Значения
Тип матрицы	SONY 1/3" Super HAD CCD Color
Кол-во пикселей	752H x 582V (440 000 пикселей)
Тип развёртки	625 Линий 2:1 Чересстрочная
Частота развёртки	15.625 КГц, 50Гц
Разрешение	Горизонтальное: 540 ТВЛ
Скорость затвора	1/50 ~ 1/100,000 сек.
Отношение С/Ш	Более 50 дБ (AGC выкл.)
Синхронизация	Внутренняя
Мин. освещённость	0.5 Лк (F1.2) – Цвет 0.05 Лк (F1.2) – Ч/Б
Объектив	Вариофокальный 2.8~11.0 мм
Баланс белого	Автоматический
Видеосигнал	1.0 Вольт (75 Ом Вкл.)
Рабочая температура	-10 ~ +50°C
Рабочая влажность	90% макс.
Размеры модуля	38x38 мм
Питание модуля	12В±10% DC Менее 150 мА

ЦВЕТНАЯ МОДУЛЬНАЯ КАМЕРА MDC-2220VTD

ГАБАРИТНЫЕ РАЗМЕРЫ



ФУНКЦИИ ЭКРАННОГО МЕНЮ

LENS	DC / MANUAL / VIDEO
SHUTTER	DC (FIXED / MANUAL / FLK) VIDEO (FIXED / MANUAL / FLK) MANUAL (FIXED / MANUAL / AUTO / FLK)
BLC	ON / OFF / RATIO / AREA
AGC	ON / OFF / GAIN
WHITE BAL.	ATW / AWB / FIXED / MANUAL mode 1, 2, 3, 4
FUNCTION	RETURN CAMERA ID ON / OFF / POSITION MIRROR ON / OFF DAY & NIGHT COLOR / AUTO / BW MOTION ON / OFF / AREA MOTION / TRACE PRIVACY ON / OFF