

РУКОВОДСТВО ПОЛЬЗОВАТЕЛЯ

Меры предосторожности:

- Не бросайте камеру. Это может спровоцировать неисправности.
- Не устанавливайте камеру под нестабильным освещением.
- Не разбирайте камеру.
- Не заземляйте корпус.

Характеристики:

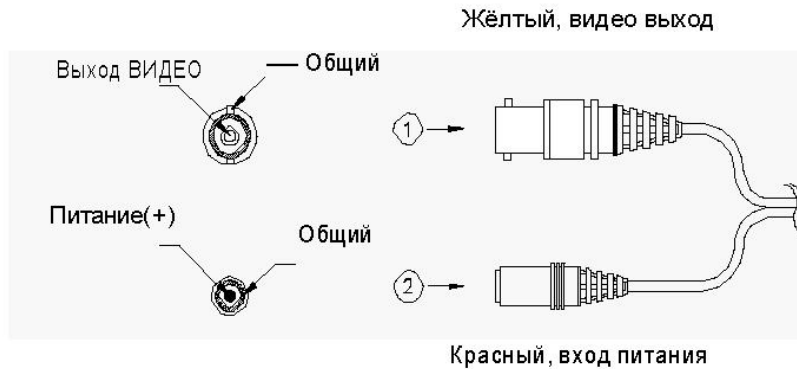
- Матрица SONY 1/3" Super HAD Color CCD
- Разрешение 420 ТВЛ
- Встроенная ИК-подсветка
- IR-pass фильтр
- Встроенный объектив 3.6 мм
- Корпус металлический со степенью защиты IP66
- Солнцезащитный козырек и кронштейн в комплекте



Спецификация:

| Модель | MDC-6210F-12 | MDC-6210F-24 |
|------------------------|---|----------------------------|
| Тип матрицы | SONY 1/3" Super HAD Color CCD | |
| Кол-во пикселей | 500 Гориз. x 582 Верт. (290 000 пикселей) | |
| Тип развёртки | 625 Линий 2:1 Чересстрочная | |
| Частота развёртки | 15.625 КГц (Гориз.), 50 Гц (Верт.) | |
| Разрешение | 420 ТВЛ по горизонтали | |
| Объектив | 3.6 мм | |
| Скорость затвора | 1/50 ~ 1/100 000 сек. | |
| Отношение сигнал/шум | 50 дБ (AGC выкл.) | |
| Синхронизация | внутренняя | |
| Мин. освещённость | 0.1 Лк (Цвет) / 0 Лк (ИК-подсветка вкл.) | |
| ИК-подсветка | 12 инфракрасных диода | 24 инфракрасных диода |
| Дальность ИК-подсветки | 10 м | 20 м |
| Видеосигнал | 1 В (75 Ом Вкл.) | |
| Питание модуля | 12В±10% Постоянного тока | |
| Потребление энергии | 200 мА (ИК-подсветка вкл.) | 300 мА (ИК-подсветка вкл.) |

Разъемы питания и видео:

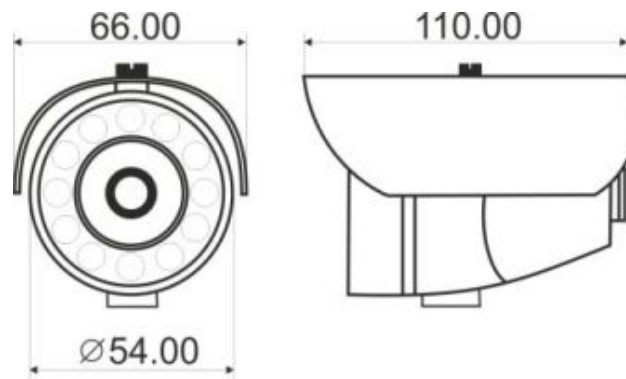


ПИТАНИЕ – только 12 Вольт постоянного тока

ВИДЕО – подключается к ТВ монитору с помощью коаксиального кабеля

Габаритные размеры:

(мм)



Производитель оставляет за собой право менять конструкцию без предварительного извещения

Устранение неисправностей:

| Неисправность | Что делать |
|---------------------------------------|--|
| Нет видео на экране монитора | <ul style="list-style-type: none"> Проверьте камеру и напряжение. Проверьте полярность напряжения. Проверьте контакт видеокабеля. |
| Изображение на экране тусклое | <ul style="list-style-type: none"> Проверьте чистоту объектива. Если грязный, то очистите объектив мягкой и чистой тканью. Изображение более тускло ночью, чем в дневное время. Если нет фокуса, то отрегулируйте его в дневное время. |
| Широкие чёрные полосы и шум на экране | <ul style="list-style-type: none"> Проверьте силовую мощность адаптера. Если мощность меньше чем 300 мА, то замените адаптер с большим значением по мощности. Если будут слишком шумно, то проверьте видеокабель. |