



ЧЕРНО-БЕЛАЯ КУПОЛЬНАЯ ВИДЕОКАМЕРА MDC-7120F / MDC-7110F



Черно-белая купольная камера

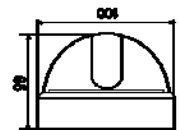
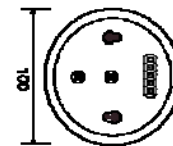
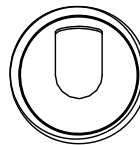
☀ Внимательно прочитайте инструкцию перед использованием



Характеристики

Параметры	MDC-7120F	MDC-7110F
Тип матрицы	1/3" CCD (B/W)	
Эффективных пикселей	752x582 (440 000)	500x582 (290 000)
Система сканирования	625 Линий	
Частота сканирования	15.625 КГц, 50 Гц	
Разрешение	600 ТВЛ	420 ТВЛ
Синхронизация	Внутренняя	
Мин. освещенность	0.07 Лк (F1.2)	
Видеовыход	1В (75 Ом Вкл.)	
Объектив	Фиксированный 3.6 мм	
Питание	12 В постоянного тока ± 10%	
Потребление	120 мА макс.	
Рабочие температуры	-10 ~ +50°C	
Влажность	90% макс.	

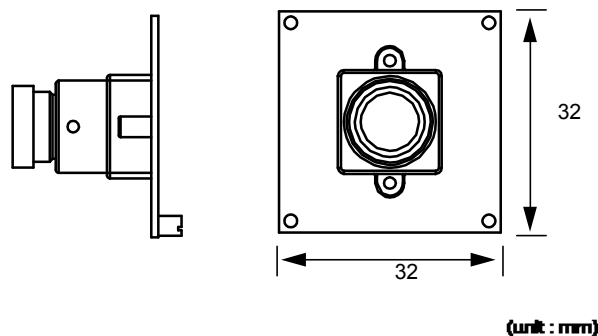
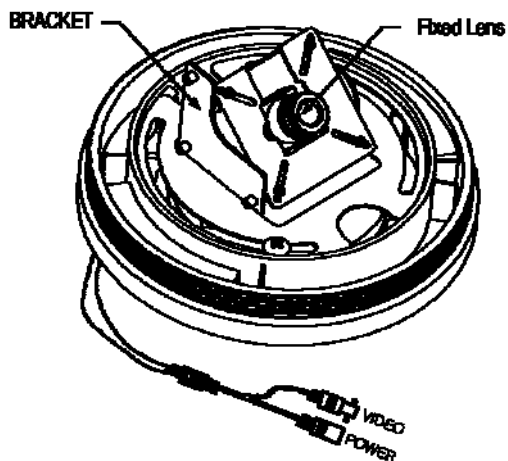
мм



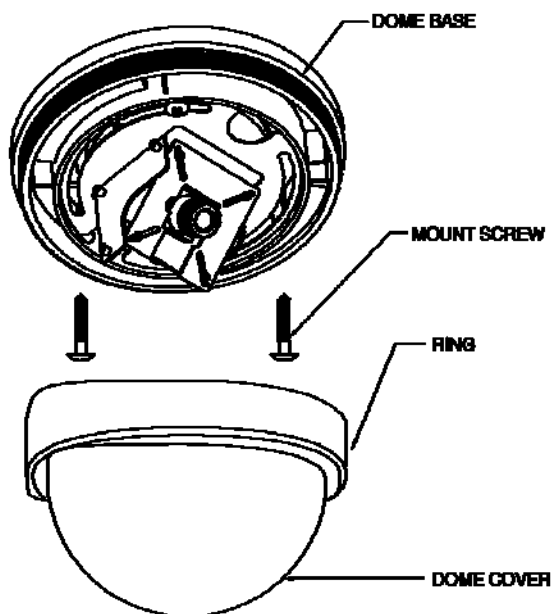
ЧЕРНО-БЕЛАЯ КУПОЛЬНАЯ
ВИДЕОКАМЕРА
MDC-7120F / MDC-7110F



■ Крепление камеры



■ Установка



1. Монтаж основания камеры

- Снимите прозрачный купол, открыв крепежное кольцо
- Установите основание камеры к крепкой поверхности используя 2 винта.

2. Подключение питания и установка нагрузки монитора

- Для питания камеры требуется DC12V/300mA.
- Установите входную нагрузку монитора на 75 Ом.

3. Настройка положения модуля камеры

- Ослабьте винты, удерживающие кронштейн камеры и настройте положение модуля.
- Убедитесь что винты кронштейна затянуты.

4. Установка купола камеры

- Установите на место прозрачный купол и затяните крепежное кольцо.

■ Подключения

