

ЦВЕТНАЯ КУПОЛЬНАЯ ВИДЕОКАМЕРА MDC-7220F / MDC-7210F

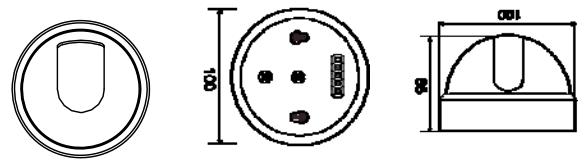


Цветная купольная камера

✳ Внимательно прочитайте инструкцию перед использованием.



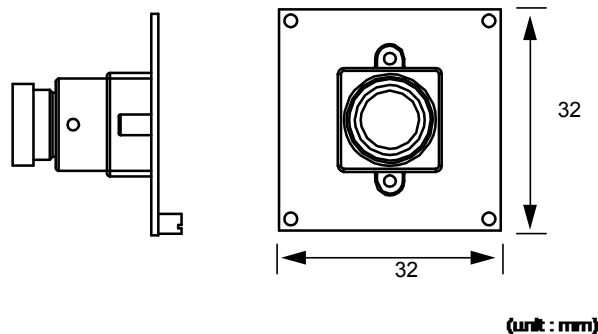
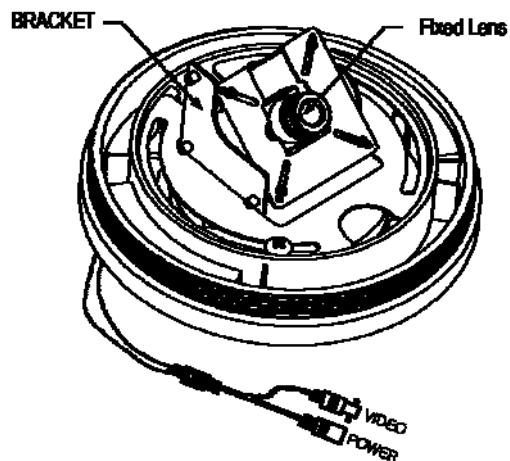
Параметр	MDC-7220F	MDC-7210F
Тип матрицы	SONY 1/3" Super HAD Color CCD	
Эффективных пикселей	752x582 (440 000)	500x582 (290 000)
Система сканирования	625 линий	
Частота сканирования	15.625 КГц, 50 Гц	
Разрешение	540 ТВЛ	420 ТВЛ
Синхронизация	Внутренняя	
Баланс белого	Автоматический	
Минимальная освещенность	0.5 Лк (F1.2)	
Видеовыход	1В (75 Ом)	
Объектив	Фиксированный 3.6 мм	
Питание	12 В постоянного тока ± 10%	
Потребление	160 мА (макс.)	
Рабочие температуры	-10 ~ +50°C	
Влажность	90% макс.	



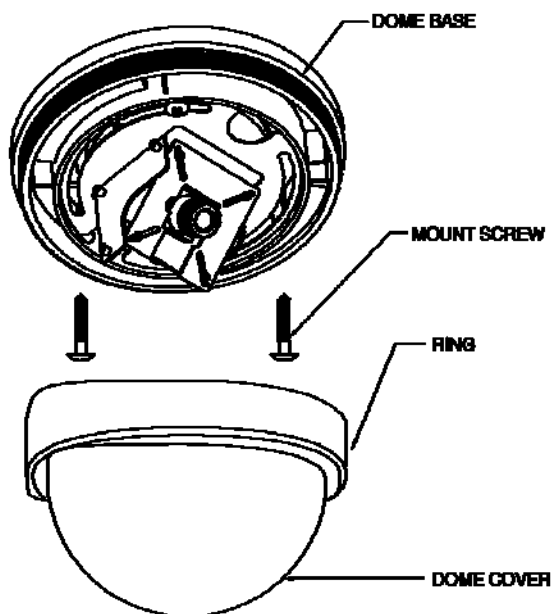
ЦВЕТНАЯ КУПОЛЬНАЯ ВИДЕОКАМЕРА MDC-7220F / MDC-7210F



■ Крепление камеры



■ Установка



1) Монтаж основания камеры

- Снимите прозрачный купол, открутив крепежное кольцо
- Установите основание камеры к крепкой поверхности используя 2 винта.

2) Подключение питания и установка нагрузки монитора

- Для питания камеры требуется DC12V/300mA.
- Установите входную нагрузку монитора на 75 Ом.

3) Настройка положения модуля камеры

- Ослабьте винты, удерживающие кронштейн камеры и настройте положение модуля.
- Убедитесь что винты кронштейна затянуты.

4) Установка купола камеры

- Установите на место прозрачный купол и затяните крепежное кольцо.

■ Подключения

