

Черно-белая антивандальная пылевлагозащищенная камера



MDC-9120F1



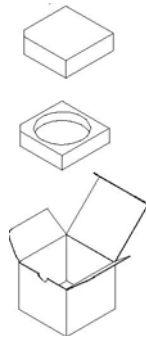
MDC-9120F2

Распаковка

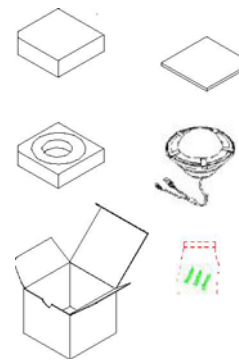
Пожалуйста, проверьте наличие деталей перед дальнейшим использованием.

1. Камера MDC-9120F1 или MDC-9120F2
2. Три шурупа для инсталляции
3. Соединительный кабель (видео и питание)
4. Руководство пользователя

Крепление на поверхность



Врезное крепление



< Распаковать >

Меры предосторожности

- **Не устанавливайте камеру в условиях воздействия экстремальных температур.** Используйте камеру при значениях температур -10°C ~ $+50^{\circ}\text{C}$. При очень высоких температурах обеспечьте вентиляцию.
- **Не бросайте камеру и не подвергайте ее механическим воздействиям.** Это может спровоцировать неисправности.
- **Не устанавливайте камеру под нестабильным освещением.** Это может привести к сбою в работе камеры.
- **Не разбирайте камеру**

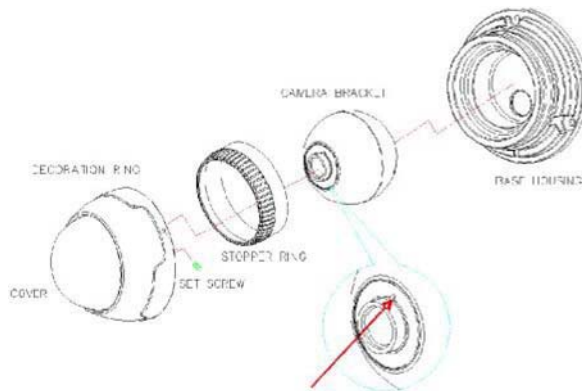
Характеристики

- 1/3" CCD BW
- Более 600 ТВ линий
- Минимальная освещенность 0.07 Лк
- AGC (Автоматическая поддержка уровня сигнала)
- Корпус антивандальный, пылевлагозащищенный: купол из поликарбоната, алюминиевый корпус, коэффициент защиты IP66
- Питание 12В постоянного тока
- Простая и быстрая установка

Спецификация

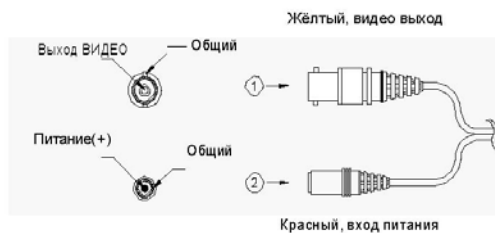
Параметры	Характеристики
Тип матрицы	1/3" CCD BW
Эффективных пикселей	752x582 (440 000) пикс
Тип развертки	625 Линий 2:1 Чересстрочная
Частота развертки	50Гц
Разрешение	600 ТВЛ
Синхронизация	Внутренняя
Баланс белого	Автоматический
Мин. освещенность	0.07 Лк (F1.2)
Объектив	Фиксированный 3.6 мм
Корпус	Антивандальный, пылевлагозащищенный IP66
Питание	DC 12 В $\pm 10\%$
Потребление	120 мА макс
Рабочие температуры	-10- +50 град С
Влажность	90% макс.

Установка камеры



Выступ, на который указывает стрелка, показывает ориентацию камеры

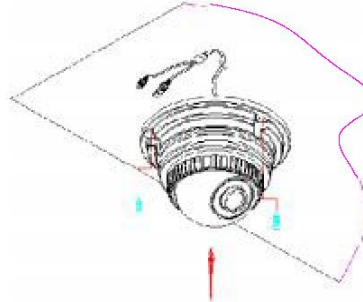
Разъёмы питания и видео



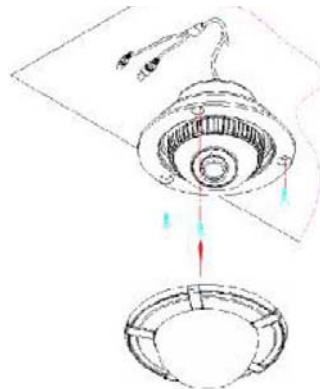
Установка камеры

Накладное крепление

- Зафиксируйте основание базы и закрепите с помощью винтов в установленные отверстия.
- Скорректируйте желаемую сцену, поворачивая и перемещая кронштейн камеры, и зафиксируйте его, вставив в пазы и повернув стопорное кольцо.
- Присоедините КУПОЛ к ОСНОВАНИЮ БАЗЫ (Поверните её по часовой стрелке вручную)
- Для фиксации КУПОЛА используйте стопорный ВИНТ.



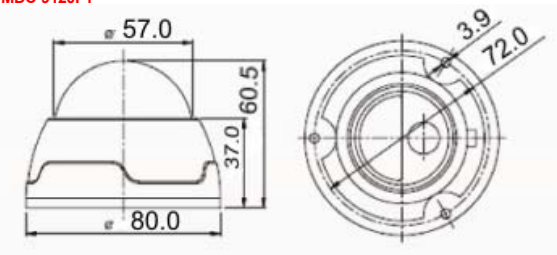
Врезное крепление



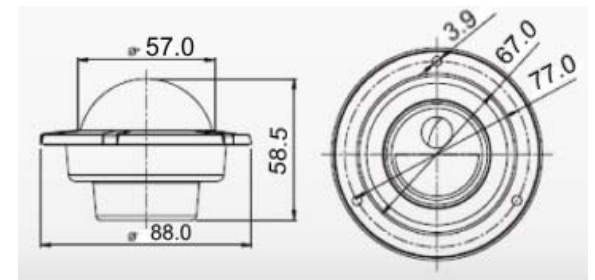
- Для установки камеры в желаемом месте – прикрепите этикетку к потолку и сделайте отверстие.
- Разместите основание базы на отверстии и закрепите винтами из комплекта.
- Скорректируйте желаемую сцену, поворачивая и перемещая кронштейн камеры, и зафиксируйте его, вставив в пазы и повернув стопорное кольцо.
- Присоедините КУПОЛ к ОСНОВАНИЮ БАЗЫ (Поверните её по часовой стрелке вручную)
- Устранение неисправностей

Размеры (мм)

MDC-9120F1



MDC-9120F2



Производитель оставляет за собой право изменять конструкцию и характеристики без извещения.

Неисправность	Что делать?
Нет видео на экране монитора	- Проверьте камеру и напряжение. - Проверьте полярность напряжения. - Проверьте контакт видеокабеля.
Изображение на экране тусклое	- Проверьте чистоту объектива. Если грязный, то очистите объектив мягкой и чистой тканью. - Изображение более тускло ночью, чем в дневное время. Если нет фокуса, то отрегулируйте его в дневное время.
Широкие чёрные полосы и шум на экране	- Проверьте силовую мощность адаптера. Если мощность меньше чем 300 мА., то замените адаптер с большим значением по мощности. - Если будут слишком шумно, то проверьте видеокабель.