



# РУКОВОДСТВО ПО ЭКСПЛУАТАЦИИ Версия 1.01

СКОРОСТНАЯ КУПОЛЬНАЯ КАМЕРА PS-301 (V2)



|                                                                                                                                                                     |                                                         |                                                                                     |
|---------------------------------------------------------------------------------------------------------------------------------------------------------------------|---------------------------------------------------------|-------------------------------------------------------------------------------------|
|                                                                                    | <b>CAUTION</b><br>RISK OF ELECTRIC<br>SHOCK DO NOT OPEN |  |
| <b>CAUTION :</b> TO REDUCE THE RISK OF ELECTRICAL SHOCK, DO NOT OPEN COVERS.<br>NO USER SERVICEABLE PARTS INSIDE.<br>REFER SERVICING TO QUALIFIED SERVICE PERSONAL. |                                                         |                                                                                     |



Данный знак предупреждает пользователя о наличии внутри корпуса продукта незащищенного “опасного напряжения”, которое может быть достаточно сильным, чтобы вызвать у человека электрошок.



Данный знак предупреждает пользователя о наличии важных инструкций по эксплуатации или обслуживанию в документации, прилагаемой к устройству.

**ВНИМАНИЕ:** ВО ИЗБЕЖАНИЕ ВОСПЛАМЕНЕНИЯ ИЛИ ПОЛУЧЕНИЯ ЭЛЕКТОРОТРАВМЫ ПОДВЕРГАТЬ ЭЛЕКТРОННОЕ ОБОРУДОВАНИЕ ВОЗДЕЙСТВИЮ ДОЖДЯ ИЛИ ВЛАГИ.

Перед установкой и эксплуатацией камеры внимательно прочитайте данное руководство и сохраняйте его для дальнейшего использования.



## Техника безопасности

### 1. Ознакомление с инструкциями

Перед использованием изделия ознакомьтесь с правилами техники безопасности и с руководством по эксплуатации.

### 2. Сохранение руководства

Сохраняйте руководство для дальнейшего использования.

### 3. Дополнительные приспособления / оборудование

Не используйте приспособления или оборудование, пренебрегая рекомендациями производителя во избежание повреждения или поломки оборудования и отмены гарантийных обязательств.

### 4. Воздействие жидкости и влаги

Не используйте данное изделие вблизи источников воды или влаги.

### 5. Установка

Запрещается устанавливать данное изделие на неустойчивую опору. Неправильная установка изделия может привести к его поломке и получению травмы. Необходимо использовать только крепежное оборудование, рекомендованное производителем или поставляемое наряду с изделием. Для обеспечения правильного крепежа следуйте инструкциям производителя и используйте только рекомендованные приспособления.

### 6. Источник питания

При эксплуатации данного изделия следует использовать только тип источника питания, указанного на маркировке.

## Меры предосторожности

### Работа

- Перед использованием убедитесь в правильном подсоединении источника питания.
- При возникновении во время работы изделия поломки или сбоя следует немедленно прекратить его эксплуатацию и связаться с местным дистрибутором.

### Обращение

- Запрещается разбирать камеру.
- Нельзя подвергать камеру ударам или вибрации во избежание ее поломки.
- При чистке покрытия купола следует соблюдать осторожность. Особенно на работе камеры отрицательно сказывается наличие царапин и пыли.

### Установка и хранение

- Запрещается устанавливать камеру в зонах превышения температурного диапазона.
- Не следует устанавливать камеру в местах с повышенным запылением или влажностью.
- Следует избегать наличия радиации.
- Следует избегать сильных магнитных полей и электрических сигналов.
- Следует избегать мест, подверженных сильной вибрации.
- Запрещается воздействие дождя и влаги.

**ПРИМЕЧАНИЕ:** если камера устанавливается или перезагружается после сбоя в подаче энергии при температуре ниже точки замерзания, купольная крышка покрывается инеем. В таком случае иней исчезнет через три часа после включения питания (следует помнить, что самая низкая рабочая температура составляет  $-45^{\circ}$  без ветра).



|                                                           |    |
|-----------------------------------------------------------|----|
| <b>1 Введение</b>                                         |    |
| Функции _                                                 | 5  |
| Изделие и дополнительное оборудование _                   | 7  |
| Названия и функции частей _                               | 8  |
| <b>2 Установка</b>                                        |    |
| Настройка DIP-переключателя _                             | 9  |
| Монтаж с помощью настенного кронштейна _                  | 11 |
| Прокладка кабелей _                                       | 14 |
| <b>3 Работа</b>                                           |    |
| Проверка перед работой _                                  | 16 |
| Предварительная установка и проверка функции шаблона _    | 16 |
| Запуск экранного меню _                                   | 17 |
| Зарезервированные предварительно установленные значения _ | 17 |
| Предварительная установка значений _                      | 18 |
| Сканирование _                                            | 18 |
| Шаблон _                                                  | 19 |
| Группа _                                                  | 20 |
| Расписание _                                              | 21 |
| Другие функции _                                          | 22 |
| Меню главного экрана _                                    | 23 |
| <b>4 Экранное меню</b>                                    |    |
| Основные правила функционирования меню _                  | 24 |
| Главное меню _                                            | 24 |
| Системная информация _                                    | 25 |
| Настройка дисплея _                                       | 25 |
| Установка защитной маски _                                | 26 |
| Настройка перемещения _                                   | 27 |
| Установка функций _                                       | 29 |
| Предварительная установка значений _                      | 30 |
| Настройка сканирования _                                  | 32 |
| Установка шаблона _                                       | 33 |
| Установка группы _                                        | 34 |
| Установка расписания _                                    | 36 |
| Настройка камеры _                                        | 37 |
| Настройка системы _                                       | 40 |
| Инициализация системы _                                   | 42 |
| <b>5 Технические характеристики</b>                       |    |
| Технические характеристики _                              | 43 |
| Размеры _                                                 | 46 |

## Функции

### □ Технические характеристики камеры

- CCD-датчик :
 

|     |                                                              |
|-----|--------------------------------------------------------------|
| 30x | ПЗС-матрица 1/4" с построчным переносом                      |
| 36x | ПЗС-матрица 1/4" Ex-view                                     |
| 37x | ПЗС-матрица 1/4" с двойной плотностью с построчным переносом |

- Увеличение :

|     | Оптическое увеличение | Цифровое увеличение | Общее    |
|-----|-----------------------|---------------------|----------|
| 30x | 30                    | 10                  | Max. 300 |
| 36x | 36                    | 12                  | Max. 432 |
| 37x | 37                    | 12                  | Max. 444 |

- Поддержка функции WDR (только 37x).
- Поддержка функции цифровой стабилизации изображения (только 37x).
- Круглосуточное функционирование: убираемый ИК-фильтр.
- Режим наведения фокуса: авто фокус / ручной фокус / полуавтоматический фокус.
- Независимая или общая установка камеры для каждого заранее заданного положения.

### □ Мощные функции поворота/наклона

- Высокая скорость поворота/наклона Max. 360°/сек.
- С помощью технологии Vector Drive Technology поворот/наклон выполняются по кратчайшему отрезку. В результате значительно сокращается время поиска объекта и улучшается качество изображения на мониторе.
- Сверхнизкая скорость (0.05°/сек.) позволяет оператору точно направить камеры на нужный объект.
- Скорость поворота/наклона, пропорциональная увеличению, позволяет оператору с легкостью перемещать камеру.

### □ Предварительно установленное положение, шаблон, сканирование, группа, защитная маска

- Можно задать до 127 положений. Все они имеют независимые характеристики, такие как баланс белого, авто экспозиция, ярлык, вход/выход тревоги.
- Может сохраняться до 8 настроек сканирования. Это позволяет перемещать камеру повторно между двумя заранее установленными положениями с назначенной скоростью.
- Можно записать и воспроизвести 4 шаблона. Это позволяет перемещать камеру точно по любой траектории с помощью джойстика.
- Можно сохранять 8 наборов действий групп. Это позволяет повторно перемещать камеру с комбинацией предварительно установленного положения или шаблона или сканирования. Группа состоит из 20 значений предварительно установленного положения/шаблона/сканирования.
- Можно установить 8 защитных масок.
- Можно установить 7 расписаний для дня и ночи. Для каждого расписания задаются соответствующие действия (такие как в начало, заранее заданное положение, группа, шаблон и сканирование).
- Возможно также использование терминов **Weekday** (день недели) и **All**



**Days** (все дни недели) для упрощения процедуры.

#### ❑ Управление поворотом/наклоном/увеличением

- С помощью порт RS-485 возможно одновременное управление 255 камерами.
- В качестве протокола управления можно выбрать Pelco-D/ Pelco-P/ Samsung в текущей версии аппаратно-программного обеспечения.

#### ❑ Экранное меню

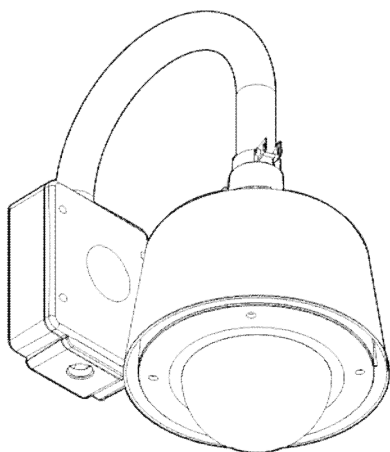
- С помощью экранного меню отображается состояние камеры и выполняется настройка функций.
- На экране могут отображаться такие параметры как ID камеры, направление поворота/наклона/увеличения, вход и выход тревоги, дата/время, текущая температура и предварительно установленные значения.
- Каждый элемент отображения включается и выключается независимо.

#### ❑ Функции входа/выхода тревоги

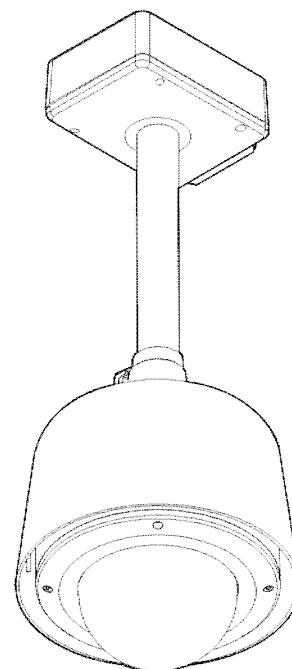
- 8 входов датчиков тревоги и 4 выхода реле.
- Для подавления внешнего электрического шума и вибрации вход датчика тревоги оснащен фото соединителем.
- Диапазон сигнала входа датчика составляет от 5.0 до 12.0 вольт постоянного тока для различных применений.
- При активации внешнего датчика можно задать перемещение камеры в определенное положение.
- Можно задать работу выходов реле в случае достижения заранее заданного положения.

#### ❑ Зарезервированные предварительно установленные значения для специальных целей

- Большинство настроек камеры напрямую изменяются вызовом зарезервированных заранее заданных положений без использования экранного меню. Для получения более детальной информации см. раздел «Зарезервированные предварительно установленные значения» на стр. 18 данного руководства.

**Изделие и дополнительное оборудование** Изделие

● Настенный крепеж



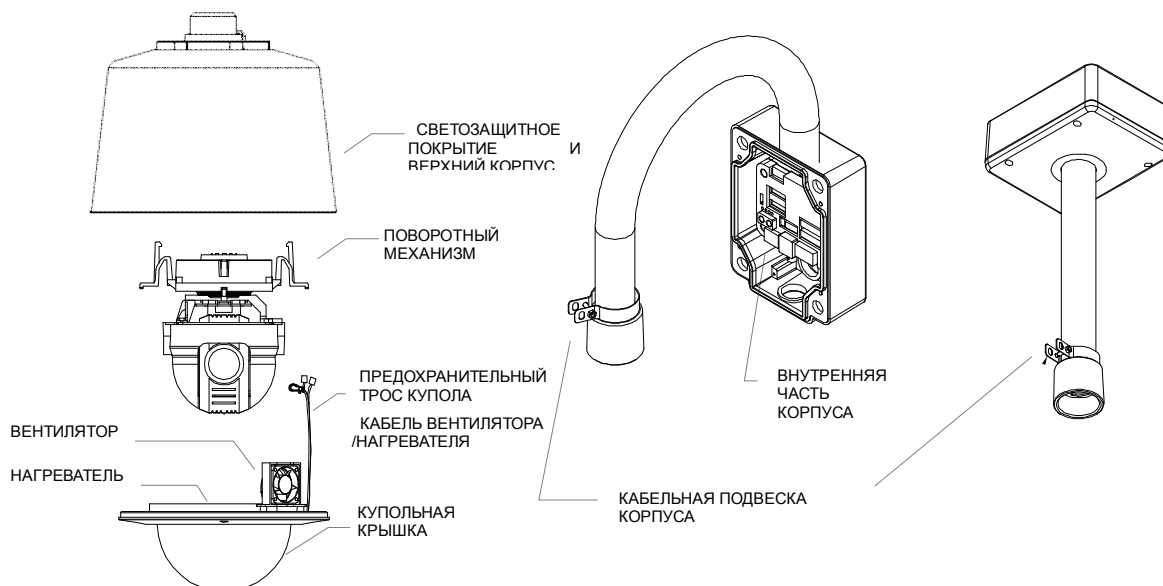
● Потолочный крепеж (опция)

 Дополнительное оборудование

|                            |                            |                        |                        |
|----------------------------|----------------------------|------------------------|------------------------|
|                            |                            |                        |                        |
| Шестиугольный гаечный ключ | Водонепроницаемая лента    | Шаблон с отверстиями   | Анкерные болты (4 шт.) |
|                            |                            |                        |                        |
| Кабельная подвеска корпуса | Инструкции по эксплуатации | Предохранительный трос |                        |



## Названия и функции частей



- Купольная крышка

Не удаляйте защитное виниловое покрытие с купольной крышки до завершения процесса установки для защиты поверхности крышки от царапин и пыли.

В купольной крышке находятся вентилятор и нагреватель для удаления влажности со стеклянного купола.

- Светозащитное покрытие и верхняя часть корпуса

Светозащитное покрытие защищает стеклянный купол от воздействия солнечных лучей и дождя. Под светозащитным покрытием находится верхняя часть корпуса с поворотным механизмом. Верхняя часть корпуса подсоединяется к крепежным скобам и купольной крышке.

- Настенный/потолочный крепеж

Используются для закрепления камеры на стене или потолке, имеется распределительная коробка. В распределительной коробке находится внутренняя часть корпуса.

- Внутренняя часть корпуса

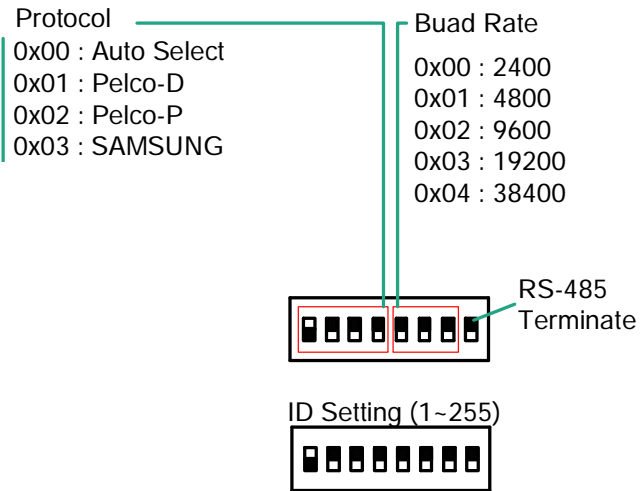
Внутренняя часть корпуса играет важную роль в связи камеры с внешним миром. В верхней ее части размещены DIP-переключатели и клеммные колодки для соединения с источником питания, видео, связи и входа/выхода тревоги.



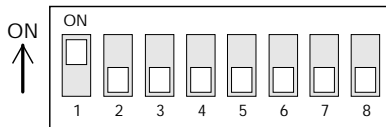


## Установка DIP-переключателя

Перед монтажом камеры следует установить DIP-переключатели для конфигурирования ID камеры и протокола связи.



### Установка ID камеры



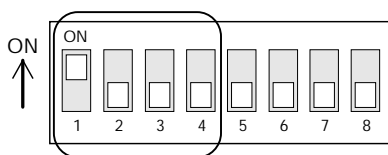
- ID камеры устанавливается с помощью бинарного числа. Пример смотрите ниже.

| Контакт       | 1     | 2     | 3     | 4     | 5     | 6     | 7     | 8     |
|---------------|-------|-------|-------|-------|-------|-------|-------|-------|
| ID            | 1     | 2     | 4     | 8     | 16    | 32    | 64    | 128   |
| Пример: ID=5  | вкл.  | выкл. | вкл.  | выкл. | выкл. | выкл. | выкл. | выкл. |
| Пример: ID=10 | выкл. | вкл.  | выкл. | вкл.  | выкл. | выкл. | выкл. | выкл. |

- ID устанавливается в диапазоне 0~255. ID камеры по умолчанию: 1.
- Если необходимо управлять определенной камерой, ID камеры должно совпадать с Cam ID DVR или контроллера.



### □ Установка протокола связи

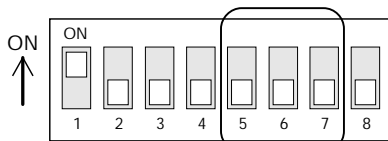


- Выберите соответствующий протокол в комбинации с DIP-переключателем.

| Состояние переключателя |           |           |           | Протокол      |
|-------------------------|-----------|-----------|-----------|---------------|
| Контакт 1               | Контакт 2 | Контакт 3 | Контакт 4 |               |
| ВЫКЛ.                   | ВЫКЛ.     | ВЫКЛ.     | ВЫКЛ.     | Auto Protocol |
| ВКЛ.                    | ВЫКЛ.     | ВЫКЛ.     | ВЫКЛ.     | PELCO-D       |
| ВЫКЛ.                   | ВКЛ.      | ВЫКЛ.     | ВЫКЛ.     | PELCO-P       |
| ВКЛ.                    | ВКЛ.      | ВЫКЛ.     | ВЫКЛ.     | SAMSUNG       |

- Если установить Auto Protocol, камера автоматически узнает тип протокола.
- Auto Protocol поддерживает протоколы Pelco-D и Samsung.
- Если необходимо управление с помощью DVR или клавиатуры системы, их протокол должен быть идентичен протоколу камеры. В противном случае управление камерой невозможно.
- При изменении протокола камеры с помощью DIP-переключателя настройка начнет действовать после перезагрузки камеры.
- Заводская настройка протокола: "Auto Protocol".

### □ Настройка скорости передачи

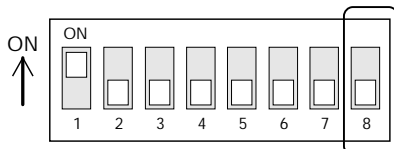


- Выберите соответствующую скорость передачи с помощью комбинации DIP-переключателей.

| Состояние переключателя |             |              | Протокол          |
|-------------------------|-------------|--------------|-------------------|
| Контакт 5               | Контакт 6   | Контакт 7    |                   |
| ВЫКЛ.                   | ВЫКЛ.       | ВЫКЛ.        | 2400 бит/с        |
| ВКЛ.                    | ВЫКЛ.       | ВЫКЛ.        | 4800 бит/с        |
| <b>ВЫКЛ.</b>            | <b>ВКЛ.</b> | <b>ВЫКЛ.</b> | <b>9600 бит/с</b> |
| ВКЛ.                    | ВКЛ.        | ВЫКЛ.        | 19200 бит/с       |
| ВЫКЛ.                   | ВЫКЛ.       | ВКЛ.         | 38400 бит/с       |

- Скорость передачи по умолчанию "9600 бит/с"
- Контакт 8 используется для выключения согласующего резистора RS-485. Обычным состоянием является OFF. В случае неполадок со шлейфовым соединением включите данный переключатель последней камеры.

### □ Согласующий резистор RS-485

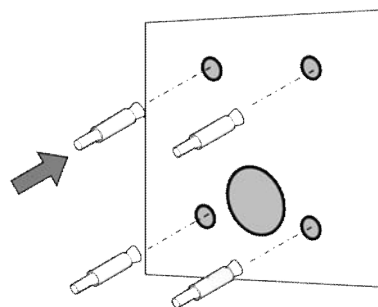
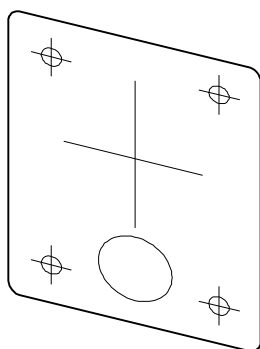


- ☉ Контакт   Согласующий резистор RS-485 (вкл./выкл.)

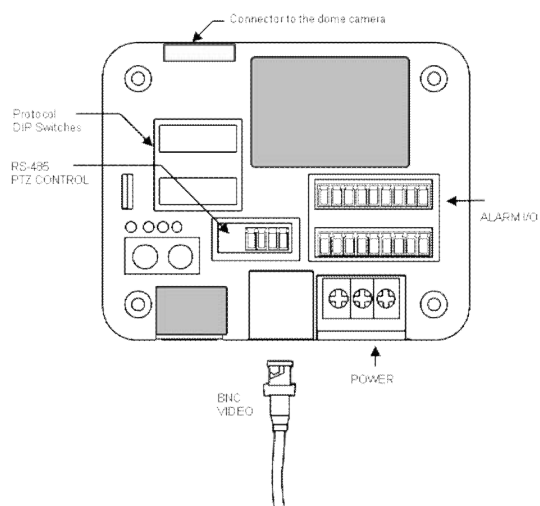
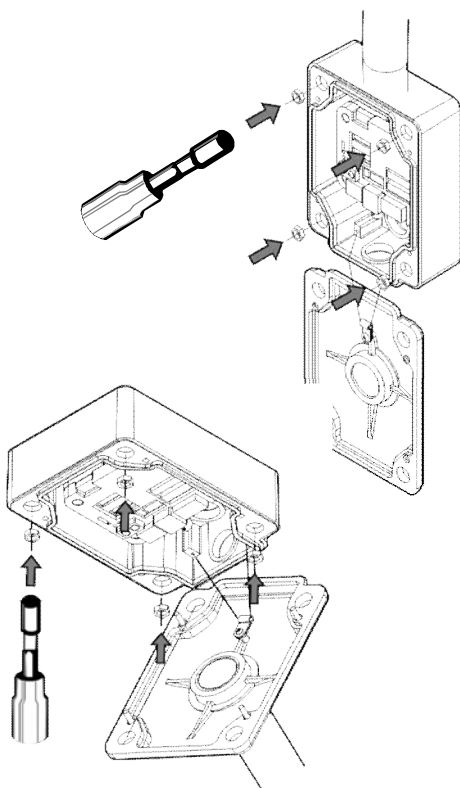
8

**Монтаж с помощью настенного кронштейна**

- ① С помощью бумажного шаблона отметьте на стене места для отверстий.      ② В просверленных отверстиях зафиксируйте 4 анкерных болта.

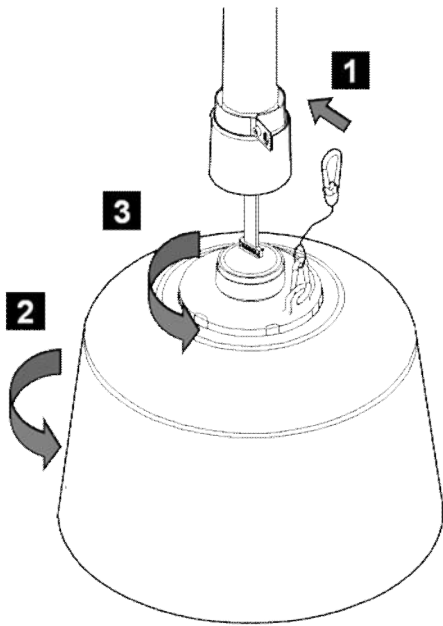


- ③ Правильно расположив настенный кронштейн, затяните анкерные болты с помощью гаек.      ④ Подсоедините кабели к клеммным колодкам и BNC внутри распределительной коробки. Информация о прокладке кабеля содержится в следующем разделе.

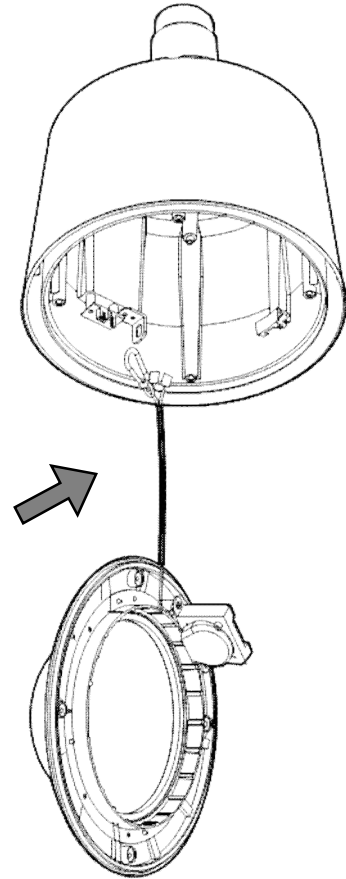




⑤ После закрепления предохранительного троса [1], присоедините верхнюю часть корпуса к настенному крепежу, повернув его. По крайней мере, семь раз [2]. Для закрепления положения верхней части корпуса затяните ручку ходовой гайки из двух полуокружностей по часовой стрелке [3].

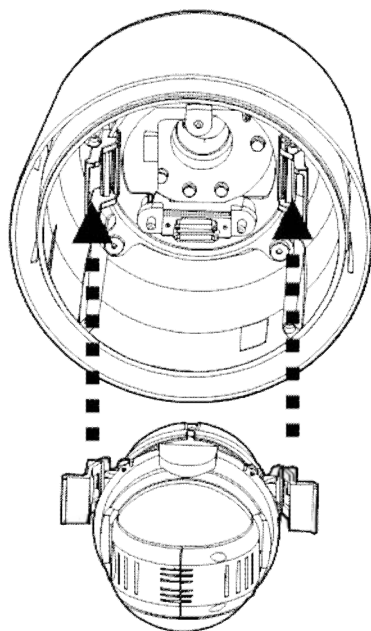


⑥ Откройте купольную крышку для установки поворотного механизма камеры. Для этого следует проверить закрепление предохранительного троса. Подключите кабели вентилятора/нагревателя к разъемам в корпусе.

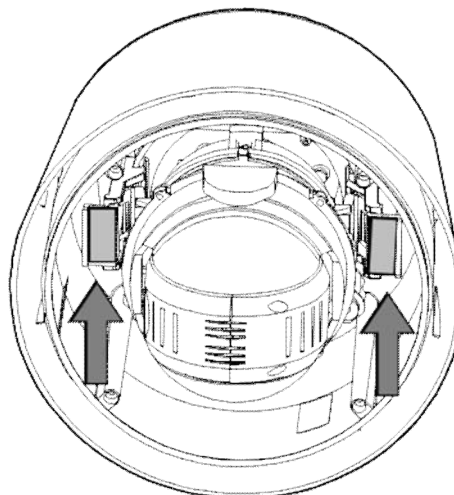




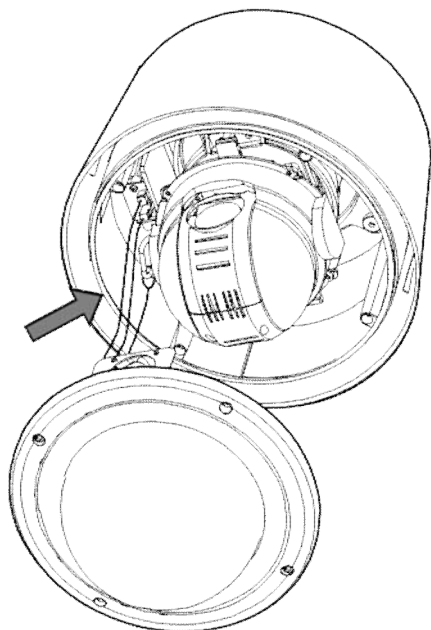
⑦ Подключите кабель распределительной коробки. После проверки ориентации разъема в верхней части корпуса вставьте в него поворотный механизм.



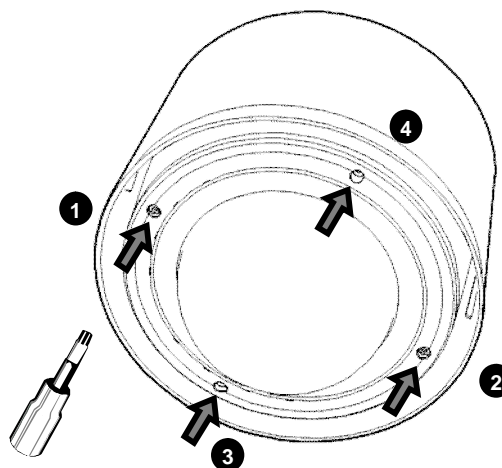
⑧ Для фиксации поворотного механизма в верхней части корпуса нажмите на две черные ручки, пока не раздастся щелчок.



⑨ Закройте купольную крышку. Она должна располагаться в соответствии со стрелками.



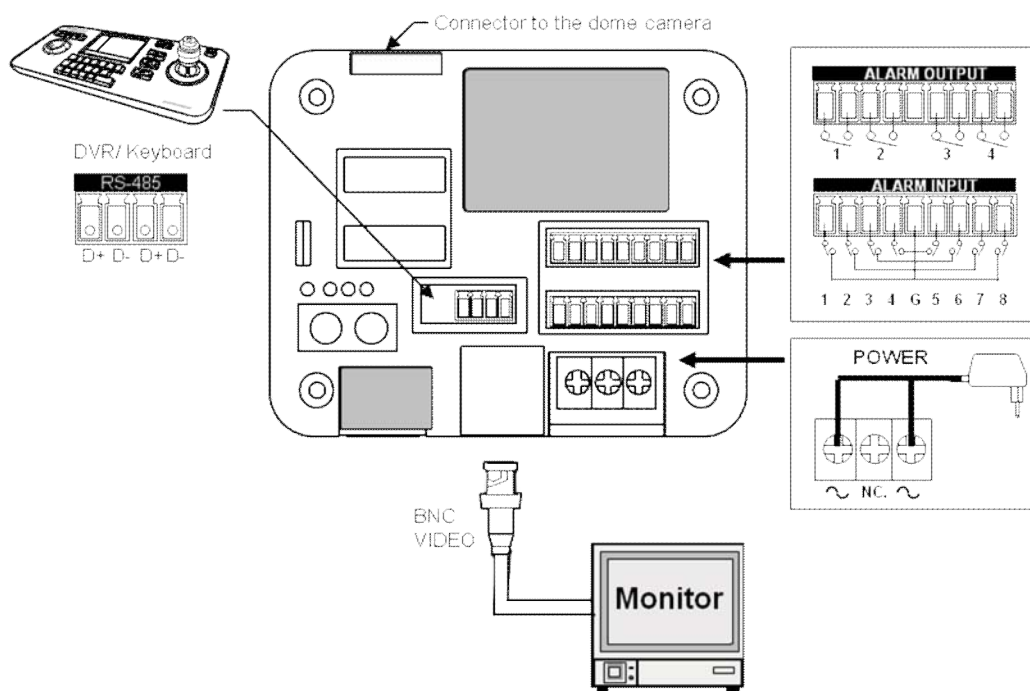
⑩ Последовательно затяните четыре винта на купольной крышке, как показано ниже.



⚡ Для сохранения герметизации поворот каждого винта должен быть в диапазоне 0.5 ~ 1.0 N·m.



## Прокладка кабеля



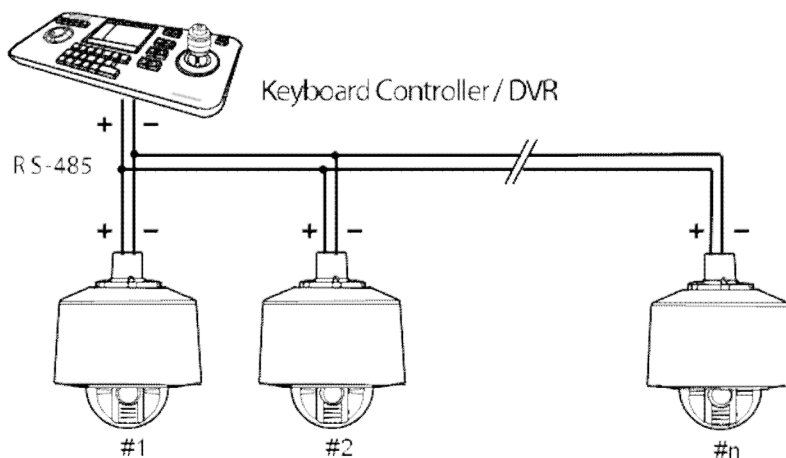
### Подключение питания

- Проверьте напряжение и допустимый ток номинальной мощности. Номинальная мощность указывается в задней части основного устройства.

| Номинальная мощность  | Входящее напряжение       | Ток потребления |
|-----------------------|---------------------------|-----------------|
| 24 В переменного тока | 19 ~29 В переменного тока | 2.5 А           |

### Порт RS-485

- Для управления поворотным механизмом подсоедините данный порт к клавиатуре и DVR. Для одновременного управления различными камерами их порты RS-485 подключаются параллельно, как показано ниже.

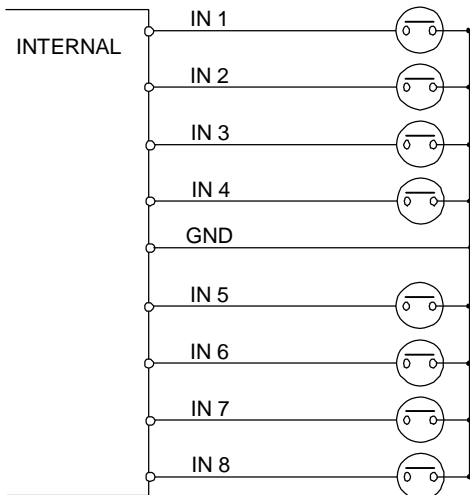


□ Подключение видео

- Подключите коаксиальный BNC-кабель.

□ Подключение входа тревоги

- Вход датчика

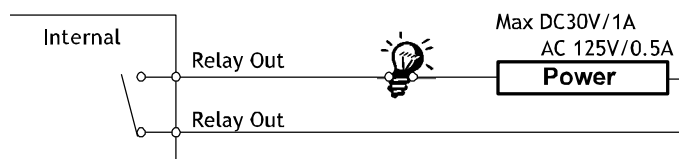


⚡ При коротком замыкании между GND и контактом входа происходит активация тревоги.

Если нужно использовать вход тревоги, необходимо выбрать тип датчика в экранном меню. Датчик: НО или НЗ. Если тип датчика выбран неправильно, тревога активируется неправильно.

|                            |                                                            |
|----------------------------|------------------------------------------------------------|
| ☉ Нормально открытый (N.O) | Выходящее напряжение высокое при активации датчика         |
| ☉ Нормально закрытый (N.C) | Выходящее напряжение высокое, когда датчик не активируется |

- Выход тревоги



Имеется 4 выхода тревоги и все они контактного типа. Поэтому основное внимание должно уделяться не полярности, AC/DC и изоляции каналов, а указанной мощности контакта реле.



### Проверка перед работой

- Перед подключением питания проверьте подсоединение всех кабелей.
- ID камеры контроллера должно быть идентично ID управляемой камеры. ID камеры можно проверить в System Information экранного меню.
- Если контроллер поддерживает мульти протоколы, протокол следует изменить, чтобы он соответствовал протоколу камеры.
- Если протокол камеры изменен путем изменения DIP-переключателя, настройка начнет действовать после перезагрузки камеры.
- Так как работа контроллера зависит от его модели, в случае сбоев в управлении камерой следует прочитать инструкцию.

### Предварительная проверка заданных функций и шаблона

- Заранее проверьте, как управлять функциями Preset, Group, Scan и Pattern контроллера или DVR (см. руководство по работе системной клавиатуры).
- Если у контроллера или DVR отсутствует кнопка или функция шаблона, следует использовать клавиши быстрого выбора команд с заранее заданными номерами. Для получения более детальной информации см. раздел “Зарезервированные предварительно установленные значения” данного руководства.



## Запуск экранного меню

- **Функции** С помощью экранного меню можно настраивать функции Preset, Pattern, Scan, Group и Alarm Input для каждого применения.
- **Вход в меню** <Go Preset> [95]

## Зарезервированные предварительно установленные значения

- **Описание** Некоторые номера резервируются для выполнения определенных функций.
- **Функции**

|                        |                                                                                |
|------------------------|--------------------------------------------------------------------------------|
| <Go Preset> [95]       | : вход в экранное меню                                                         |
| <Go Preset> [131~134]  | : запуск функции шаблона 1 ~ 4                                                 |
| <Go Preset> [141~148]  | : запуск функции сканирования 1 ~ 8                                            |
| <Go Preset> [151~158]  | : запуск функции группы 1 ~ 8                                                  |
| <Go Preset> [161~164]  | : выключение выхода реле 1~4                                                   |
| <Set Preset> [161~164] | : включение выхода реле 1~4                                                    |
| <Go Preset> [170]      | : выключение режима BLC камеры                                                 |
| <Go Preset> [171]      | : установка режима BLC камеры на HIGH                                          |
| <Go Preset> [174]      | : установка режима наведения фокуса на AUTO                                    |
| <Go Preset> [175]      | : установка режима наведения фокуса на Manual                                  |
| <Go Preset> [176]      | : установка режима наведения фокуса на SEMI-AUTO                               |
| <Go Preset> [177]      | : установка круглосуточного режима на AUTO1                                    |
| <Go Preset> [178]      | : установка круглосуточного режима на NIGHT                                    |
| <Go Preset> [179]      | : установка круглосуточного режима на DAY                                      |
| <Go Preset> [190]      | : установка отображения экранного меню на AUTO (за исключением защитной маски) |
| <Go Preset> [191]      | : выключение отображения экранного меню (за исключением защитной маски)        |
| <Go Preset> [192]      | : включение отображения экранного меню (за исключением защитной маски)         |
| <Go Preset> [193]      | : выключение защитной маски                                                    |
| <Go Preset> [194]      | : включение защитной маски                                                     |
| <Go Preset> [167]      | : включение перемещения, пропорционального зуму                                |
| <Set Preset>[167]      | : выключение перемещения, пропорционального зуму                               |
| <Go Preset>[200]       | : включение цифрового зума                                                     |
| <Go Preset>[201]       | : выключение цифрового зума                                                    |

## Заранее заданные положения

- **Функция**

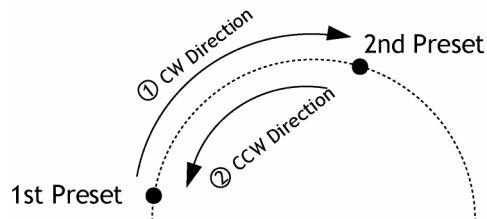
Возможно сохранение 127 заранее заданных положений. Можно задать число от 1 до 128, при этом 95 зарезервировано для запуска экранного меню.

Характеристики камеры (баланс белого, авто экспозиция) можно устанавливать независимо для каждого заранее заданного положения, они настраиваются с помощью экранного меню. Можно управлять четырьмя выходами реле с помощью одного предварительно заданного положения.
- **Предустановка** <Set Preset> [1~128]
- **Запуск предустановки** <Go Preset> [1~128]
- **Удаление предустановки** Удаление предварительно заданного положения осуществляется с помощью экранного меню.

## Сканирование

- **Функция**

С помощью функции сканирования камера может перемещаться попеременно между двумя заранее заданными положениями. При запуске функции сканирования камера перемещается из первой заданной точки во вторую по часовой стрелке (CW). Затем камера перемещается из 2ой заданной точки в 1. против часовой стрелки.



Если заданная 1я точка совпадает со 2ой заданной точкой, камера поворачивается по часовой стрелке (CW) на 360°, а затем против часовой стрелки (CCW) на 360°.

Можно установить скорость от 1°/сек. до to 180°/сек.

- **Настройка сканирования** Для настройки сканирования используется экранное меню.
- **Запуск сканирования**

Метод 1: <Run Scan> [Scan NO.] [Enter]

Метод 2: <Go Preset> [Scan NO.+140]      Пример: запуск сканирования 2: <Go Preset> [142]
- **Удаление сканирования** Для удаления сканирования используйте экранное меню.

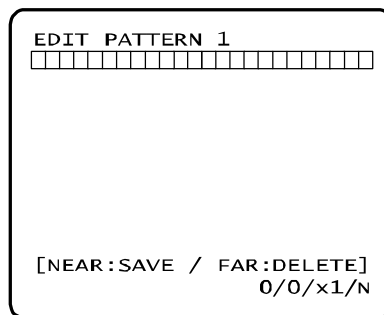
## Шаблон

- **Функция** С помощью данной функции камера запоминает путь при управлении джойстиком или контроллером для заданного времени и проходит заданный путь.  
Существует 4 шаблона и может сохраняться максимум 1000 команд связи.

- **Установка шаблона** Шаблон создается с использованием одного из указанных ниже методов.

Метод 1: <Set Pattern> [Pattern NO.]

- Отображается показанный ниже экран изменения шаблона.



- Перемещения с помощью джойстика и заранее заданное перемещение запоминается в шаблоне.
- Наличие свободной памяти отображается с помощью шкалы.
- Для сохранения записи нажмите клавишу **NEAR**, а для отмены – клавишу **FAR**.

Метод 2: С помощью экранного меню: см. раздел “Экранное меню”.

- **Запуск шаблона** Метод 1: <Run Pattern> [Pattern NO.] [Enter]      Пример: Run Pattern 2: <Run Pattern> [2] [Enter]

Метод 2: <Go Preset> [Pattern NO.+130]      Пример: Run Pattern 2: <Go Preset> [132]

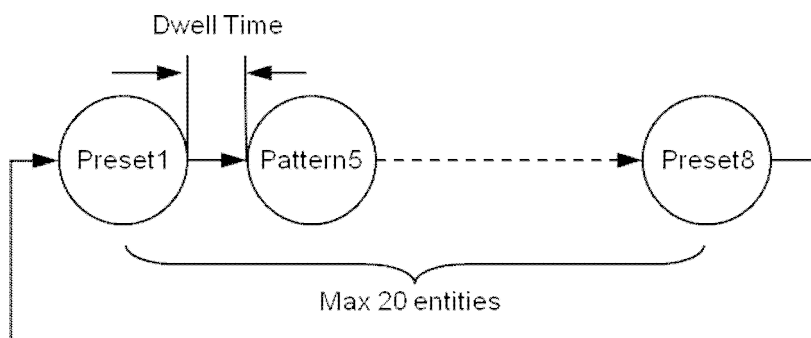
- **Удаление шаблона** С помощью экранного меню.

✎ Когда функция шаблона выполняется или сохраняется, PAN/TILT выполняется при выключенном режиме Auto Flip.

**Группа**

● **Функция**

Функция группы позволяет осуществлять запуск последовательности заранее заданных положений, шаблона и/или сканирований. Можно сохранять максимум 8 групп. Каждая группа может включать максимум 20 объектов, которые могут быть заранее заданным положением, шаблоном или сканированием. Скорость задается заранее и количество повторений Pattern и Scan устанавливается при настройке группы. Можно также установить время ожидания между действиями.



● **Создание группы**

С помощью экранного меню.

● **Запуск группы**

Метод 1: <Run Group> [Group NO] [Enter]

Метод 2: <Go Preset> [Group NO.+150]

Пример: Run Group 7 : <Go Preset> [157]

● **Удаление группы**

С помощью экранного меню.




## Расписание

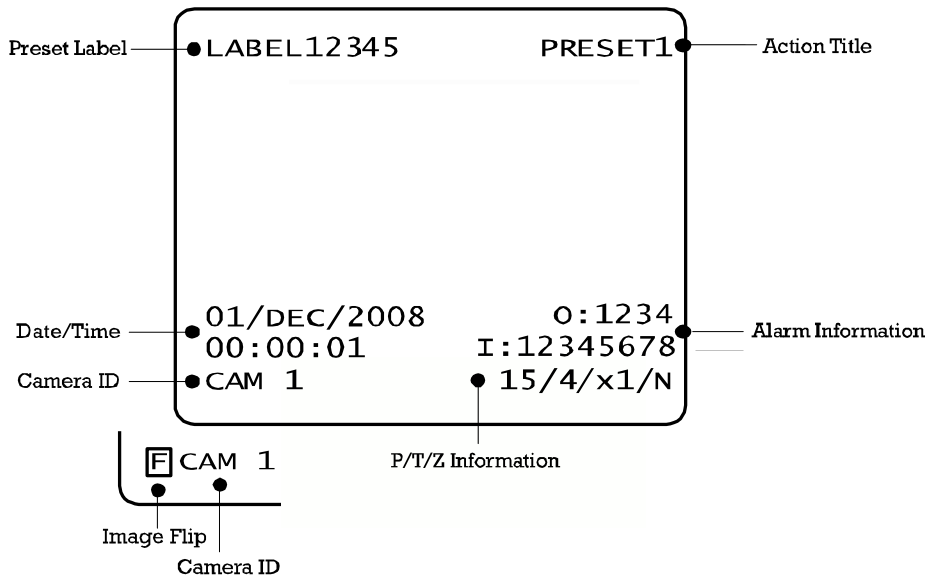
- **Функция** С помощью функции расписания в соответствующий день и время запускается соответствующая функция, такая как Preset, Scan, Group, Pattern, Home. Например, если задать Tuesday в 9:00AM и Preset 1 (например, Main Gate), камера будет поворачиваться к главному входу каждый вторник в 9:00AM. В случае выбора Weekday камера будет поворачиваться к основному входу всю неделю за исключением выходных.  
Благодаря часам реального времени указывается точное время, несмотря на отключение питания. Установка исходного времени и дня необходима для правильной работы расписания.
- **Установка расписания** С помощью экранного меню.
- **Запуск расписания** С помощью экранного меню Schedule Master.
- **Удаление расписания** С помощью экранного меню.



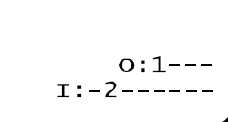
## Другие функции

- **Блокировка заранее заданных данных** Данная функция предназначена для защиты заранее заданных данных от несанкционированной записи поверх. Если включена Preset Lock, отключается клавиша команды сохранения предварительно установленного значения, но возможно сохранение заранее установленных значений с помощью экранного меню.
- **Действие при включении питания** Данная функция позволяет возобновить последнее действие, выполняемое до отключения питания. Большинство действий, таких как Preset, Pattern, Scan и Group можно возобновить, а Jog - нельзя.
- **Авто разворот** Если угол наклона прямой (90°), камера с модулем увеличения будет продолжать перемещаться в противоположном направлении наклона (180°) для отслеживания целей. Как только камера с модулем увеличения пройдет через верхушку направления наклона (90°), изображение будет автоматически переворачиваться и на экране появится . Если данная функция выключена, диапазон наклона будет 0 ~ 90°.
- **Ожидание** Позволяет расположить камеру в определенном положении автоматически, если оператор не управляет контроллером некоторое время. Время ожидания может длиться от 5 секунд до 4 часов.
- **Вход тревоги** Используются 8 входов тревоги. Можно настроить перемещение камеры в определенное положение при активации внешнего датчика. Последний вход тревоги эффективен при активации нескольких датчиков.
- **Выход тревоги** Используются 4 канала выходов тревоги, всем им можно задать номера. Например, если задать 5 для AO2, при вызове 5 включается AO2.
- **Защитная маска** Можно создать макс. 8 защитных масок для защиты таких объектов как окна, магазины или частные дома. Защитная маска устанавливается с помощью сферической системы координат.
- **ОБЩАЯ/СПЕЦИАЛЬНАЯ настройка изображения** Баланс белого (White Balance) и авто экспозиция (Auto Exposure) могут устанавливаться независимо для каждого предварительно установленного значения. Существуют 2 режима: "General" (общий) и "Special" (специальный). В режиме General WB или AE могут устанавливаться для всех заранее заданных значений в меню "CAMERA SETUP". В специальном режиме WB или AE могут устанавливаться независимо для каждого предварительно установленного значения в соответствующем меню. Каждое специальное значение WB/AE должно активироваться соответственно, когда камера занимает каждое заранее заданное положение.  
  
Для пошагового режима следует применять значения General WB/AE. Все значения Special WB/AE не изменяются при изменении значений General WB/AE.
- **Полу авто фокус** В данном режиме идет автоматическая смена режимов Manual Focus и Auto Focus в зависимости от выполняемой работы. Режим Manual Focus активируется при заранее заданной работе, а режим Auto Focus активируется во время пошагового режима. При режиме Manual в предварительно установленных значениях данные фокусировки запоминаются в каждом заранее заданном положении, и камера вызывает фокусные данные в соответствии с занятым положением. Это сокращает время наведения фокуса. Режим Focus автоматически заменяется режимом Auto Focus при запуске пошагового режима.

Экранное меню главного экрана



- P/T/Z Information Угол наклона/поворота в градусах, кратность увеличения и направление компаса.
- Camera ID Текущий ID камеры (адрес).
- Action Title
  - Ниже перечислены названия действий.
  - "SET PRESET xxx"
  - "PRESET xxx"
  - "PATTERN x"
  - "AUPx/PRESET xxx"
  - "UNDEFINED"
- Preset Label Ярлык, предназначенный для установки определенного значения.
- Alarm Information
  - Отображается состояние входа тревоги. "I" означает вход, а "O" - выход. При включенном входе отображается его номер. Если вход выключен, отображается "-". Аналогично "O:1" означает, что «Выход 1» включен, "O:-" выключен.
  - Пример: когда точка 2 входа **ON**, и Output 1: On, экранное меню отобразит это следующим образом:



- Image Flip Отображается настоящий перевернут изображений с помощью функции Auto Flip.
- Date/Time Отображается текущая дата и время.

## Общие правила использования клавиш меню

- Элементы меню, обособленные < >, всегда имеют подменю.
- Для всех уровней меню для перехода в подменю следует нажать клавишу **NEAR**.
- Для перехода на один уровень меню выше нажмите **FAR**.
- Для перехода от одного элемента меню к другому используйте джойстик **Up/Down** или **Left/Right**.
- Изменение значения элемента выполняется с помощью **Up/Down** джойстика контроллера.
- С помощью клавиши **NEAR** сохраняются значения, а с помощью **FAR** - отменяются.

## Главное меню

```
ROOT MENU
-----
-><SYSTEM INFORMATION>
<DISPLAY SETUP>
<MOTION SETUP>
<FUNCTION SETUP>
<CAMERA SETUP>
<SYSTEM SETUP>
<SYSTEM INITIALIZE>

EXIT
```

- System Information Отображается конфигурация и текущая информация.
- Display Setup Включение/выключение меню главного экрана.
- Motion Setup Настройки, связанные с обнаружением движения.
- Function Setup Настройка различных функций, таких как Preset, Auto Pan, Pattern, Group и Schedule.
- Camera Setup Конфигурирование функций и данных камеры
- System Setup Настройка системы.
- System Initialize Инициализация конфигурации системы и установка всех данных в соответствии с заводскими настройками.



## Системная информация

```

SYSTEM INFORMATION
-----
FIRMWARE VER    1.011P
COLOR SYSTEM    NTSC
PROTOCOL        SAMSUNG
BAUD RATE       9600
ADDRESS         255

->BACK
EXIT

```

- Firmware Ver. Текущая версия аппаратно-программного обеспечения.
- Color System Текущая аналоговая видеосистема камеры.
- Protocol Текущий протокол для управления PTZ.
- Baud rate Текущая скорость передачи при управлении PTZ.
- Address Текущий ID камеры для управления PTZ.

## Настройка отображения

```

DISPLAY SETUP
-----
->CAMERA ID      ON
PTZ INFORMATION AUTO
ACTION TITLE    AUTO
RESET LABEL     AUTO
ALARM I/O       AUTO
DATE/TIME       ON
<PRIVACY ZONE>

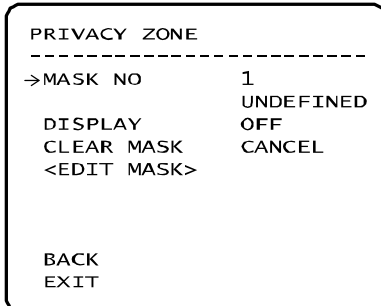
BACK
EXIT

```

Включение/выключение отображения экранного меню. Если элемент установлен на AUTO, он отображается только при изменении значения.

- Camera ID [ON/OFF]
- PTZ Information [ON/OFF/AUTO]
- Action Title [ON/OFF/AUTO]
- Preset Label [ON/OFF/AUTO]
- Alarm I/O [ON/OFF/AUTO]
- Date/Time [ON/OFF]
- <Privacy Zone> Запуск меню защитной маски.

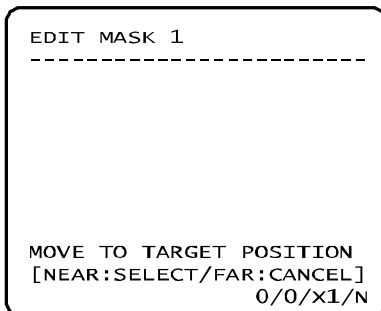
## Установка защитной маски



Выберите область изображения для маскировки.

- Mask No [1~8] 36x, модель 37x, [1~4] модель 30x  
Выберите номер маски. Если выбранная маска уже содержит данные, камера перемещается в соответствии с настройкой. В противном случае, под "Mask NO" появится надпись "UNDEFINED".
- Display [ON/OFF]  
Sets if camera makes mask shows or not on images.
- Clear Mask [CANCEL/OK]  
Удаление данных для выбранной маски.

### □ Установка защитной зоны

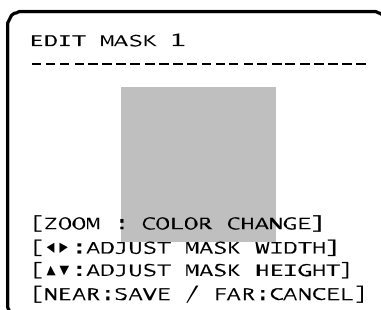


Переместите камеру в маскируемую область, отобразится меню по настройке размера маски.

✎ Если угол наклона находится в диапазоне 70° - 110°, защитную маску установить невозможно.

✎ Если угол наклона больше 110° (область развернутого изображения), камера автоматически переместится в идентичное положение путем изменения угла наклона до менее 70° и угла поворота до 180° соответственно.

### □ Регулировка защитной зоны



Установка размера маски производится с помощью джойстика или клавиш направления.

- ◀ ▶ Регулировка ширины маски.
- ▲ ▼ Регулировка высоты маски.
- Zoom In/Out Изменение цвета маски (только 36x, 37x).

✎ Во время управления PAN/TILT, например, в пошаговом режиме, объект, закрытый защитной маской, может быть открыт на короткое время.

✎ Для того, чтобы полностью скрыть определенную область, независимо от высокой скорости поворота/наклона, рекомендуется, чтобы размер маски был на 20% процентов больше закрываемого объекта.

## Настройка перемещения

```

MOTION SETUP
-----
-> PRESET LOCK      OFF
PWR UP ACTION     ON
AUTO FLIP        ON
JOG MAX SPEED    140/SEC
JOG DIRECTION    INVERSE
FRZ IN PRESET    OFF
<PARKING ACTION SETUP>
<ALARM INPUT SETUP>
BACK
EXIT
    
```

Настройка основных функций поворота/наклона.

- Preset Lock [ON/OFF]
 

Если Motion Lock: ON, невозможно настраивать и удалять Preset, Scan, Pattern и Group. Возможен только запуск данных функций. Для настройки и удаления данных функций используется экранное меню.
- Power Up Action [ON/OFF]
 

См. раздел «Другие функции» на стр. 22.
- Auto Flip [ON/OFF]
 

См. раздел «Другие функции» на стр. 22.
- Jog Max Speed [2°/sec ~200°/sec]
 

Установка максимальной скорости при пошаговом режиме. Скорость при пошаговом режиме обратно пропорциональна кратности увеличения. Чем выше кратность увеличения, тем ниже скорость поворота/наклона.
- Jog Direction [INVERSE/NORMAL]
 

При выборе 'Normal' изображение на экране перемещается в том же направлении, что и наклон. При выборе 'Inverse' изображение перемещается в обратную сторону.
- Freeze in Preset [ON/OFF]
 

В начальной точке заранее заданного движения камера начинает замораживать изображение. Камера продолжает отображать изображение в стартовой точке во время заранее заданного перемещения и не отображает изображение, которое получает. Как только камера останавливается в заранее заданной конечной точке, она начинает отображать живое изображение, получаемое в конечной заранее заданной точке.

### ❑ Установка времени ожидания

```

PARKING ACTION SETUP
-----
->PARK ENABLE    OFF
   WAIT TIME     00:10:00
   PARK ACTION    HOME

BACK
EXIT
  
```

Когда функция Park установлена на ON, камера автоматически выполняет заданную функцию, если нет команды PTZ во время заданного "Wait Time".

- Park Enable [ON/OFF]
- Wait Time [5 seconds ~ 4 hour]  
Отображается время в формате "ч:м:с", его можно изменять на 1 сек.
- Park Action [HOME/PRESET/PATTERN/AUTOPAN/GROUP]  
Пример: если для ожидания выбрать HOME, камера переместится в начальное положение, если нет команды PTZ во время заданного "Wait Time".

### ❑ Настройка входа тревоги

```

ALARM INPUT SETUP
-----
->ALARM1 N.O    PRESET1
   ALARM2 N.O    NOT USED
   ALARM3 N.O    NOT USED
   ALARM4 N.O    NOT USED
   ALARM5 N.C    PRESET1
   ALARM6 N.O    NOT USED
   ALARM7 N.O    NOT USED
   ALARM8 N.O    NOT USED

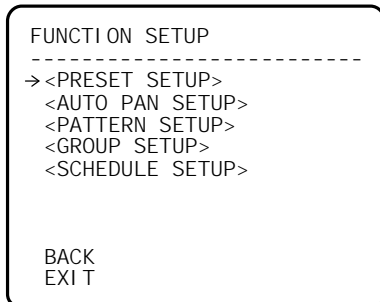
BACK
EXIT
  
```

Вход датчика тревоги должен соответствовать одному из заранее заданных положений. При активации внешнего датчика камера переместится в заранее заданное положение, если этот элемент заранее определен.

- Alarm Type [Normal OPEN(N.O) / Normal CLOSE](N.C)]  
Устанавливается тип входа датчика.
- Alarm Action [NOT USED/HOME/PRESET 1~128/GROUP 1~8, PATTERN1~4, GROUP 1~4]  
Для каждого входа тревоги, вы можете назначить функции противодействия (Preset, Auto Pan, Pattern, Group).



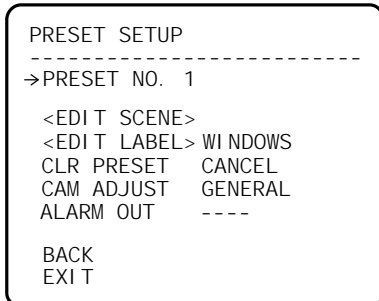
## Настройка функции



С помощью меню конфигурируются 5 специальных функций.

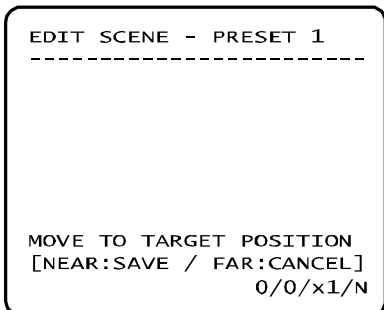
- Preset Setup                      Можно назначить 127 предварительных положений. Используя числа от 1 до 128 за исключением 95, предназначенного для меню.
- Auto Pan Setup                    Доступно 8 авто поворотов, когда камера медленно перемещается между двумя заданными точками.
- Pattern Setup                      Камерой сохраняются 4 схемы.  
  
С помощью данной функции данные пути, созданные с помощью джойстика, записываются, затем возможно автоматическое воспроизведение аналогичного пути при необходимости.
- Group Setup                        Можно определить до 8 групп.  
  
В группе задается макс. 20 объектов при любой комбинации Preset/Auto Pan/Pattern. При запуске группы, камера будет выполнять каждый вход последовательно.
- Schedule Setup                    Можно установить до 7 видов расписаний для дня и ночи. Соответствующие действия (такие как Home, Preset, Auto Pan, Pattern и Group) могут определяться для каждого расписания. Также в расписании для упрощения можно использовать термины Weekday и Weekend.

## Заранее заданные значения



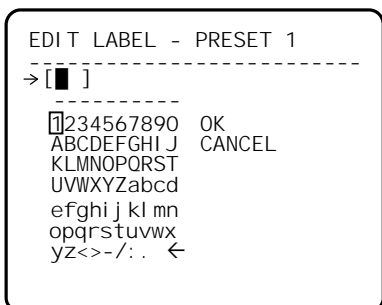
- Preset Number [1~128]  
Если предварительно заданное значение уже определено, камера перемещается в предварительно заданное положение, на мониторе отображаются соответствующие характеристики, такие как ярлык и выходы реле. Если выбранное предварительно значение не определено, на мониторе отображается "UNDEFINED".
- Edit Preset Scene Изменение заранее заданного положения для наблюдения (а именно, PTZ).
- Edit Preset Label Изменение ярлыков, отображаемых на мониторе при запуске предварительно заданного положения. Возможно использование макс. 10 буквенных символов.
- Clear Preset [CANCEL/OK]  
Удаление текущих предварительно установленных данных.
- CAM Adjust [GENERAL/SPECIAL]  
Баланс белого (WB) и авто экспозиция (AE) могут устанавливаться отдельно для каждого предварительно установленного значения. Имеются два режима: "General" (Общий) и "Special" (Специальный). Общий режим означает, что WB или AE могут устанавливаться одновременно для всех предварительно заданных значений в меню "CAMERA SETUP".  
Специальный режим означает, что WB или AE могут устанавливаться независимо для каждого предварительно установленного значения в соответствующих меню. Каждое значение Special WB/AE должно активироваться соответственно, когда камера занимает каждое заранее заданное положение. Во время jog-перемещения должно применяться значение General WB/AE.  
Все значения Special WB/AE не изменяются при изменении значений General WB/AE. При выборе "Special", на мониторе отображается меню для установки WB/AE.
- Alarm out Состояние четырех выходов тревоги можно свободно контролировать при запуске Preset. Символ "-" означает выключение, а наличие числа, отображающего каждый бит, означает включение.  
Пример: если при запуске Preset стоит -23-, включены выходы реле 2, 3, а 1, 4 - выключены.

❑ Изменение заранее заданного поля наблюдения



1. С помощью джойстика переместите камеру в нужное положение.
2. С помощью клавиши **NEAR** сохраняются текущие данные PTZ.
3. С помощью клавиши **FAR** производится отмена.

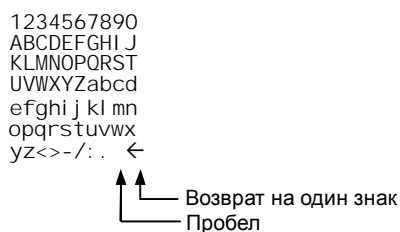
❑ Изменение ярлыка предварительно заданного положения



- ① Изменение ярлыков, появляющихся на мониторе, когда камера занимает заранее заданное положение. В меню Edit Label курсором является перевернутый треугольник. После выбора буквенных символов курсор переходит к числам.



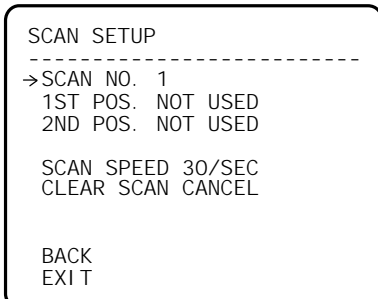
- ② С помощью джойстика происходит перемещение к соответствующему символу в наборе символов. Для выбора символа нажимается клавиша **NEAR**.



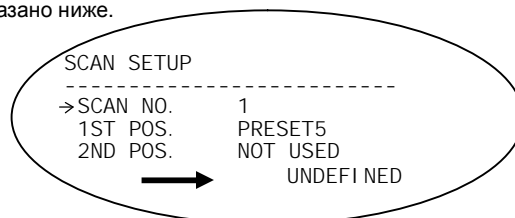
Если нужно использовать пробел, выбирайте (" "). Если нужно стереть символ, используйте ("←").

- ③ После завершения изменения ярлыка переместите курсор на "OK" и нажмите **NEAR** для сохранения ярлыка. Для отмены текущих изменений переместите курсор на "Cancel" и нажмите клавишу **NEAR**.

## Настройка сканирования



- Scan Number [1~8]  
Выбор номера сканирования для изменения. Если выбранное сканирование не определено в 1ом и 2ом положении отображается "NOT USED".
- 1st Position [PRESET 1~128]  
2nd Position  
Следует установить 2 положение для сканирования. Если выбранное заранее заданное положение не определено, будет отображаться "UNDEFINED", как показано ниже.



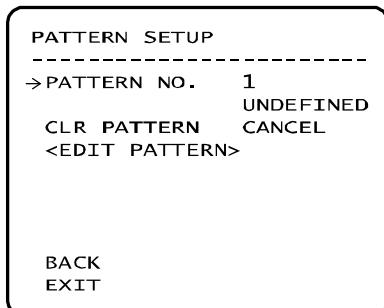
При запуске функции сканирования камера перемещается по часовой стрелке из первого заданного положения во второе заданное положение (CW). Затем камера перемещается против часовой стрелки из второй заданной точки в первую (CCW). Если первая и вторая заданные точки идентичны, камера поворачивается по оси на 360° по часовой стрелке, а затем возвращается на 360° против часовой стрелки.

- Scan Speed [1°/sec ~180°/sec]  
Установка скорости сканирования от 1°/сек. до 180°/сек.
- Clear Scan [CANCEL/OK]  
Удаление текущих данных сканирования.



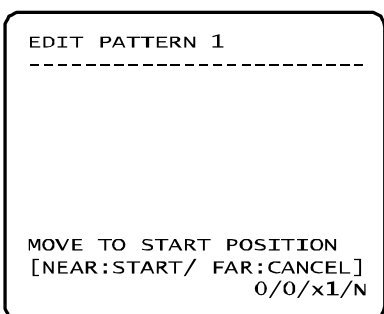


## Установка шаблона

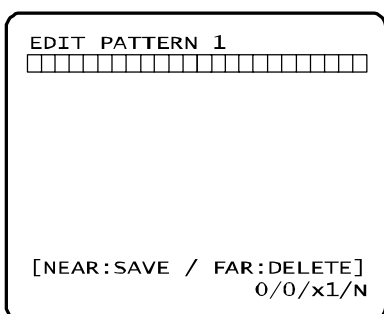


- Pattern Number [1~4]  
Выбор номера схемы для редактирования.  
Если выбранный номер схемы не определен, под ним появится надпись "UNDEFINED".
- Clear Pattern [CANCEL/OK]  
Удаление данных в текущей схеме.
- Edit Pattern  
Начало редактирования схемы.

### Изменение шаблона

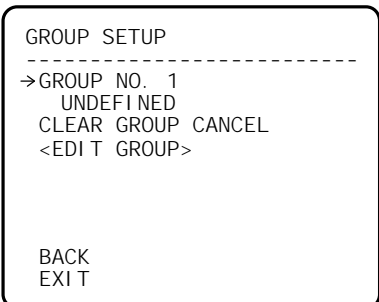


- ① С помощью джойстика переместитесь в начальное положение с соответствующим увеличением. Для начала записи схемы нажмите клавишу **NEAR**. Для выхода из меню нажмите **FAR**.



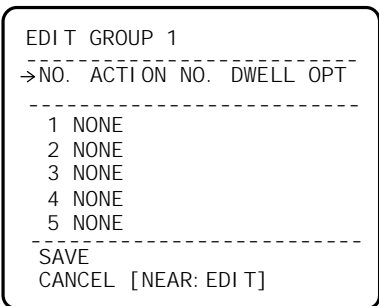
- ② Перемещайте камеру с помощью контроллера джойстика или запустите функцию предварительной установки значений для запоминания пути для выбранной схемы. Общий объем памяти и свободная память отображаются в форме шкалы. Схемой может сохраняться максимум 1,000 команд связи.
- ③ Для сохранения данных и выхода нажмите клавишу **NEAR**. Для отмены записи и удаления записанных данных нажмите клавишу **FAR**.

## Установка группы

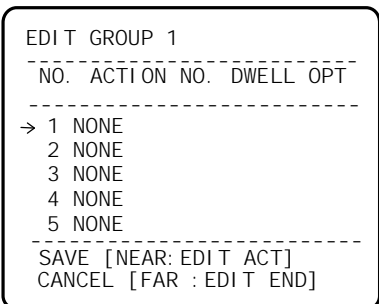


- Group Number [1~8]  
Выбор номера группы для изменения.  
Если номер выбранной группы не определен, под ним будет надпись "UNDEFINED".
- Clear Group [CANCEL/OK]  
Удаление данных текущей группы
- Edit Group Начало изменения группы.

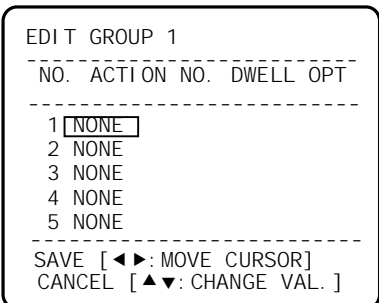
### Изменение группы



① Нажмите клавишу **Near** в списке "NO" для начала установки группы.



② В группе возможно выполнение макс. 20 функций. Перемещайте курсор **вверх/вниз** и нажимайте клавишу **Near** для установки.



③ Установите Action, Dwell time и Option. Выделенный элемент отображается наоборот. Перемещайте курсор **влево/вправо** для выбора элементов и **вверх/вниз** для изменения каждого значения.

- Action NO. [NONE/PRESET/SCAN/PATTERN]
- DWELL [0 second ~ 4 minutes]  
Устанавливается время ожидания между функциями.
- OPT Опция. Представляется заданная скорость (2~360) при выборе предварительного значения. необходимо вводить количество повторов (1~255) , когда в качестве действий упоминаются Pattern или Scan.



```
EDIT GROUP 1
-----
NO. ACTION NO. DWELL OPT
-----
1 PRESET 1 00:03 360
2 NONE
3 NONE
4 NONE
5 NONE
-----
SAVE [◀▶: MOVE CURSOR]
CANCEL [▲▼: CHANGE VAL.]
```

- ④ Установка функций Action NO., Dwell and OPT.

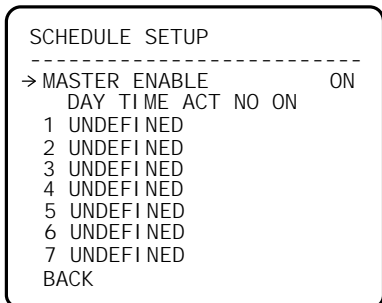
```
EDIT GROUP 1
-----
NO. ACTION ### DWELL OPT
-----
-> 1 PRESET 1 00:03 360
2 NONE
3 NONE
4 NONE
5 NONE
-----
SAVE [NEAR: EDIT ACT]
CANCEL [FAR : EDIT END]
```

- ⑤ После установки Action нажмите клавишу **Near** для входа в меню на один уровень выше (Step ②). Переместите курсор **вверх/вниз** для выбора номера Action и повторите Step ② ~ Step ④ для изменения выбранной группы.

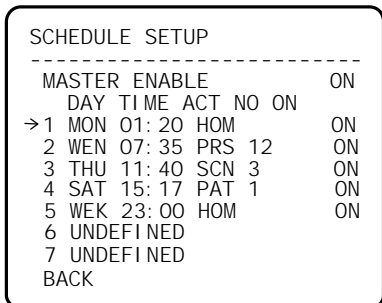
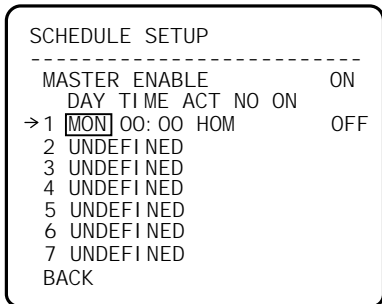
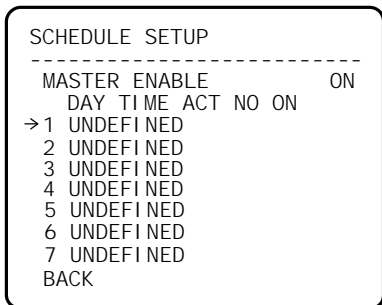
```
EDIT GROUP 1
-----
NO. ACTION ### DWELL OPT
-----
1 1 PRESET 1 00:03 360
2 NONE
3 NONE
4 NONE
5 NONE
-----
->SAVE
CANCEL
```

- ⑥ После настройки всех Actions нажмите клавишу **FAR** для выхода. Затем переместите курсор на "SAVE." Нажмите клавишу **Near** для сохранения данных.

## Установка расписания



### Изменение расписания



- Master Enable [ON/OFF]  
Включение/выключение расписания.
- Clear Schedule [CANCEL/OK]  
Удаление всех данных в текущем меню
- Edit Schedule Начало изменения расписания.

④ После перемещения курсора к числу с помощью клавиш направления нажмите клавишу "Near"(Enter) для редактирования.

⑤ Поля можно выбирать с помощью клавиш вправо/влево, а значения в поле изменяются с помощью клавиш вверх/вниз.

Значения:

DAY Days: MON > TUE > WED> THU > FRI > SAT > SUN

WKD: выходные

ALL: все дни

TIME 24-часовой формат

ACT PRS(Preset), SCN(Scan), PTN(Pattern), GRP(Group)

HOM(Home)

ON/OFF Включение или выключение расписания.

После окончания установки расписания нажмите клавишу **Near** для выбора другого расписания. Повторите данную процедуру для заполнения расписания.

⑥ Пример: см. настройку слева.

- Во втором расписании указывается, что камера будет перемещаться в заранее заданное положение 12 в 7:35 каждую среду.

\* Примечание: если в расписаниях возникают противоречия, более высокое число имеет приоритет.

\* Примечание: если назначить неопределенную функцию, действий не будет.

\* Справка: с помощью зарезервированного заранее заданного положения, можно создать различные расписания. Например: режимы PRS179 и PRS178, дня и ночи, соответственно (см. «Зарезервированные заранее установленные значения» на стр. 17).



## НАСТРОЙКА КАМЕРЫ

Настройка основных функций модуля увеличения камеры

### ZOOM CAMERA SETUP

```
-----
-> FOCUS MODE SEMI AUTO
DIGITAL ZOOM ON
IMAGE FLIP OFF
FLICKERLESS OFF
<WHITE BALANCE SETUP>
<AUTO EXPOSURE SETUP>
```

BACK  
EXIT

- Focus Mode [AUTO/MANUAL/SEMIAUTO]

Настройка фокуса камеры.

- SEMIAUTO Mode

Автоматический переход от фокуса в режиме Manual к Auto. Режим Manual Focus активируется в ходе предварительно заданных действий, Auto Focus во время пошагового режима работы.

Если задан режим Manual, данные Focus заранее запоминаются для заданного значения, и камера вызывает фокусные данные согласно предварительно установленному положению, как только она его занимает.

- Digital Zoom [ON/OFF]

Включение/выключение функции цифрового увеличения, используется функция оптического увеличения, функция увеличения выключается по завершении оптического увеличения.

- Image Flip [ON/OFF]

Отображение перевернутого изображения.

- Flickerless [ON/OFF]

Включение/выключение ликвидации мерцания. Режим авто экспозиции (AE) становится режимом Shutter Priority и при фиксированной скорости затвора 1/100 сек.

### □ Настройка баланса белого

### WB SETUP

```
-----
-> WB MODE AUTO
● RED ADJUST ---
● BLUE ADJUST ---
```

BACK  
EXIT

- WB Mode [AUTO/MANUAL]

В режиме Manual уровень синего и красного можно установить вручную.

- Red Adjust [0~255]

- Blue Adjust [0~255]

## ☐ Установка авто экспозиции – 30x, 37x

```

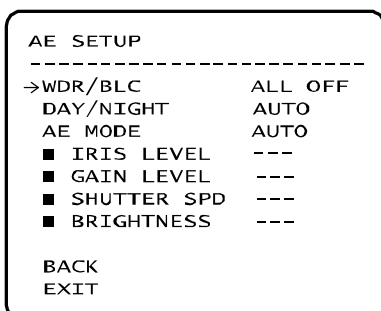
AE SETUP - GLOBAL
-----
->BACK LIGHT  OFF
DAY/NIGHT    AUTO
BRIGHT      25
IRIS         AUTO
SHUTTER      ESC
AGC          NORMAL
DNR          MIDDLE
SENS-UP      <AUTO>
BACK
EXIT
    
```

- Backlight [OFF/HIGH/MIDDLE/LOW] \*  
[OFF/WDR/HLC] \*\*  
Установка функций, связанных с задним светом. Особенно с помощью функции HLC ликвидируется чрезмерная освещенность изображения для улучшения контраста остального изображения.
- Day/Night [AUTO/DAY/NIGHT]  
AUTO1 осуществляет переход Day/Night быстрее, чем AUTO2.
- Brightness [0~100]  
Регулируется яркость изображения. Диафрагма, затвор, скорость и усиление автоматически регулируются в зависимости от значения.
- IRIS [AUTO/MANUAL(0~100)] \*  
[AUTO/MANUAL(0~17)] \*\*  
Если Iris установлена на Auto, Iris обладает приоритетом при настройке AE и Shutter Speed.  
Если Iris устанавливается на Manual, данное значение должно быть фиксированным и обладает более низким приоритетом при регулировке AE по сравнению с другими параметрами.
- Shutter Speed [ESC/A. Flicker/Manual]  
Если Iris установлена на Manual, Shutter Speed на ESC, Shutter Speed имеет приоритет. Если Shutter Speed установлена на A. Flicker для удаления мерцания, Shutter Speed должна быть 1/100 сек. для NTSC и 1/120 для PAL.  
(×128~1/120000 сек) \*  
(×256~1/120000 сек) \*\*
- AGC [OFF/NORMAL/HIGH]  
Автоматически увеличивается яркость изображения, если уровень освещенности сигнала изображения слишком низкий.
- DNR [OFF/LOW/MIDDLE/HIGH]  
Улучшение качества изображения с помощью удаления шума при слишком высоком уровне усиления.
- SENS-UP [AUTO(2~128x)/OFF] \*  
[AUTO(2~256x)/OFF] \*\*  
Активируется функция Slow Shutter при низкой освещенности изображения.  
С помощью функции Slow Shutter можно установить максимальное количество накапливаемых кадров.

\* Примечание: функция модели 30x

\*\* Примечание: функция модели 37x

## ☐ Настройка авто экспозиции – 36x



- WDR/BLC [ALL OFF / WDR ON / BLC ON]  
Выбор функции широкого динамического диапазона (WDR) или компенсации заднего света (BLC). ALL OFF означает выключение обеих функций.
- Day/Night [AUTO/DAY/NIGHT]  
AUTO авто переход от дня к ночи
- AE MODE AUTO / MANUAL / IRIS / SHUTTER / BRIGHT  
**AUTO:** режим Full Auto для AE  
**MANUAL:** ручной режим. В данном режиме можно изменять IRIS, GAIN, SHUTTER SPEED .  
**IRIS:** режим приоритета диафрагмы. Можно изменить настройки IRIS при автоматической замене других параметров.  
**SHUTTER:** режим приоритета затвора. Можно изменить скорость затвора при автоматической замене других параметров.  
**BRIGHT:** в данном режиме можно назначить значение AE для Brightness.
- IRIS [функция действительна, если AE MODE - MANUAL или в режиме IRIS]  
Диапазон: CLOSE/F1.6/F2/F2.4/F2.8/F3.4/F4/F4.8/F5.6/F6.8/F8/ F9.6/F11/F14/F16/F19/F22/F28. (18 этапов)
- GAIN [функция действительна, если AE MODE - MANUAL]  
Автоматическое увеличение яркости изображения при слишком низком уровне освещенности сигнала изображения.  
Диапазон: 3/0/2/4/6/8/10/12/14/16/18/20/22/24/26/28dB  
(16 этапов)
- Shutter Speed [функция действительна, если AE MODE - MANUAL или в режиме SHUTTER]  
1/1,1/2,1/4,1/8,1/15,1/30,1/60,1/90,1/100,1/125,1/180,  
1/250,1/350,1/500,1/725,1/1000,1/1500,1/2000,1/4000,  
1/6000,1/10000
- Brightness [функция действительна, если AE MODE - BRIGHT]  
Регулируется яркость изображений. Iris, Shutter Speed и Gain регулируются автоматически в соответствии с данным значением. Диапазон: 0~31 (32 этапа).

## Настройка системы

```

SYSTEM SETUP
-----
-> <DATE/TIME SETUP>
    <RELAY TYPE>
    <PASSWORD>
    <SET HOME POSITION>
    <SET NORTH DIRECTION>
    LANGUAGE      ENGLISH

BACK
EXIT
    
```

- SYSTEM SETUP      Можно установить Date/Time, ALARM OUTPUT RELAY, PASSWORD, HOME POSITION, NORTH POSITION.

```

DATE/TIME SETUP
-----
-> DATE   01/JAN/2008(TUE)
    TIME   00:00:01(H/M/S)

BACK
EXIT
    
```

- DATE              Дата отображается в формате д/м/г format. День недели автоматически вычисляется при установке даты.

- TIME              Время отображается в формате ч:м:с.

- DATE/TIME Setup      После нажатия клавиши Near каждое поле выбирается с помощью клавиши влево/вправо, а значения в поле изменяются с помощью клавиш вверх/вниз. Для сохранения измененных данных следует повторно нажать клавишу Near.

- TIME              Время отображается в формате ч:м:с.

- DATE/TIME Setup      После нажатия клавиши Near каждое поле выбирается с помощью клавиши влево/вправо, а значения в поле изменяются с помощью клавиш вверх/вниз. Для сохранения измененных данных следует повторно нажать клавишу Near.

```

RELAY TYPE SETUP
-----
-> RELAY1 NORMAL OPEN
    RELAY2 NORMAL OPEN
    RELAY3 NORMAL OPEN
    RELAY4 NORMAL CLOSE

BACK
EXIT
    
```

✎ Дату можно выбирать с 01/JAN/2000 по 31/DEC/2037.

- RELAY TYPE SETUP      Определяются типы контактов 4 каналов RELAY OUTPUTS. (NORMAL OPEN / NORMAL CLOSE)

NORMAL OPEN

NORMAL CLOSE

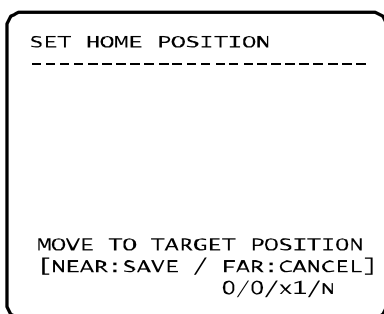
```

EDIT PASSWORD
-----
[■ ]
-----
[■]234567890      OK
ABCDEFGHIJ        CANCEL
KLMNOPQRST
UVWXYZabcd      [DISABLE]
efghijklmn
opqrstuvwxyz
yz<>-/:. <
-----
    
```

- PASSWORD SETUP      Устанавливается пароль из 4 символов. Если данная функция установлена на ENABLE, при каждом входе в экранное меню вводится пароль.

MASTER PSSWORD : "4321"





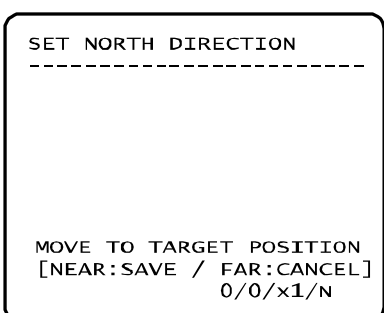
- SET HOME POSITION

Положение HOME означает начальную точку угла поворота. Значение угла PAN, отображаемое на экране, основывается на данном HOME положении.

С помощью джойстика переместите камеру в нужное положение и нажмите ENTER (NEAR/SAVE).

Функция Home недействительна для угла наклона.

Изменение положения Home повлияет на изменение горизонтального расположения таких функций как предустановка, шаблон, группа, сканирование и защитная маска.



- SET NORTH DIRECTION

Устанавливается северное направление.

С помощью джойстика камера перемещается в нужное положение NORTH, затем следует нажать ENTER (NEAR/SAVE).

Направление отобразится на экране

[PAN AXIS / TILT AXIS / ZOOM / DD]

DD – направление. Варианты направлений:

N/NE/E/SE/S/SW/W/NW

- LANGUAGE

В экранном меню выбирается нужный язык.

[ENGLISH/ESPAÑOL/FRANÇAIS/DEUTSCH/ITALIANO /РУССКИЙ/PORTUGUÊS]

После выбора языка нажмите клавишу Enter(NEAR).

#### Примечание: установка начального положения

При замене блока камеры или изменении ориентации камеры из-за операций по техническому уходу, очень трудно сохранять прежнюю ориентацию поворота. Следовательно, все функциональные данные, зависящие от ориентации поворота, такие как предустановка, шаблон, группа, сканирование и защитная маска, не могут быть использованы. Однако, даже в этом случае, можно повторно использовать данные, если повторно определить **Set Home Position** по отношению к предыдущему соответствующему положению. Рекомендуется запомнить поле наблюдения при текущем положении Home.

## Инициализация системы

```

SYSTEM INITIALIZE
-----
-> CLEAR ALL DATA      NO
  ■ CLR DISPLAY SET     NO
  ■ CLR CAMERA SET      NO
  ■ CLR MOTION SET      NO
  ■ CLR FUNCTION SET    NO
  REBOOT CAMERA         NO
  REBOOT SYSTEM         NO

BACK
EXIT
    
```

- Clear All Data                      Удаление всех данных конфигурации, таких как отображение, камера, настройка, перемещение.
- Clear Display Set                    Инициализация конфигурации отображения
- Clear Camera Set                    Инициализация конфигурации камеры
- Clear Motion Set                    Инициализация конфигурации перемещения
- Clear Function Se                    Удаление заданных данных, данных сканирования, шаблона, группы и расписания
- Reboot Camera                        Перегрузка модуля увеличения камеры
- Reboot System                        Перегрузка скоростной купольной камеры

### □ Таблица исходной конфигурации

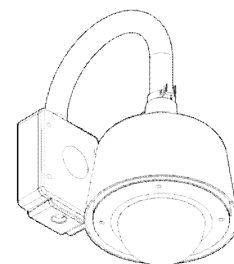
| ● Display Configuration (Конфигурация отображения) |           | ● Camera Configuration (Конфигурация камеры) |           |
|----------------------------------------------------|-----------|----------------------------------------------|-----------|
| Camera ID (ID камеры)                              | ON        | Focus Mode (Фокус)                           | SEMAUTO   |
| PTZ Information (Информация о PTZ)                 | AUTO      | Digital Zoom (Цифр. увел.)                   | ON        |
| Action Title (Действие)                            | AUTO      | Image Flip (Разворот изображения)            | ON        |
| Preset Label (Ярлык предустановки)                 | AUTO      | White Balance (Баланс белого)                | AUTO      |
| Alarm I/O (Вход/выход тревоги)                     | AUTO      | Backlight/BLC (Задний свет)                  | ALL OFF   |
| Date/Time (Дата/время)                             | ON        | Day/Night (День/ночь)                        | AUTO      |
| Privacy Zone (Защитная маска)                      | Undefined | AE Mode (Авто экспозиция)                    | AUTO      |
| North Direction (Северное направление)             | Pan 0°    | Iris Level (Уровень диафрагмы)               | AUTO      |
|                                                    |           | Shutter (Затвор)                             | ESC       |
| ● Motion Configuration (Конфигурация перемещения)  |           | AGC (APY)                                    | NORMAL    |
| Preset Lock (Блокировка предустановки)             | OFF       | DNR (Динамическое шумоподавление)            | MIDDLE    |
| Power Up Action (Включение питания)                | ON        | SENS-UP (Чувствительность)                   | AUTO      |
| Auto Flip (Авто разворот)                          | ON        |                                              |           |
| Jog Max Speed (Макс. скорость в пошаговом режиме)  | 140°/sec  | ● Function Data (Функциональные данные)      |           |
| Jog Direction (Направление пошагового перемещения) | NORMAL    | Preset 1~128 (Предустановка)                 | Undefined |
| Freeze In Preset (Замораживание в предустановке)   | OFF       | Scan 1~8 (Сканирование)                      | Undefined |
| Park Action (Ожидание)                             | OFF       | Pattern 1~4 (Шаблон)                         | Undefined |
| Alarm I/O Action (Вход/выход тревоги)              | OFF       | Group 1~8 (Группа)                           | Undefined |
|                                                    |           | Schedule 1~7 (Расписание)                    | Undefined |
| ● Communication Setup (Настройка связи)            |           |                                              |           |
| Protocol (Протокол)                                | AUTO      |                                              |           |
| Baud Rate (Скорость передачи)                      | 2400      |                                              |           |

## Технические характеристики – СКОРОСТНАЯ КУПОЛЬНАЯ КАМЕРА 30x

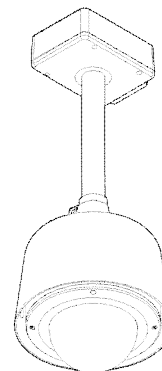
| Модель               |                             | 30x                                                                                                                   |                                                      |  |
|----------------------|-----------------------------|-----------------------------------------------------------------------------------------------------------------------|------------------------------------------------------|--|
|                      | Формат сигнала              | NTSC                                                                                                                  | PAL                                                  |  |
| Камера               | Датчик изображения          | 1/4" ПЗС с построчным переносом                                                                                       |                                                      |  |
|                      | Общие пиксели               | 410К пикселей [811(Г) x 508(В)]                                                                                       | 470К пикселей [795(Г) x 596(В)]                      |  |
|                      | Эффективные пиксели         | 380К пикселей [768(Г) x 494(В)]                                                                                       | 440К пикселей [752(Г) x 582(В)]                      |  |
|                      | Гориз. разрешение           | Цвет: 520 твл. / ЧБ: 570 твл.                                                                                         |                                                      |  |
|                      | Отношение с/ш               | 50 дБ                                                                                                                 |                                                      |  |
|                      | Увеличение                  | ×30 оптический зум, ×10 цифровой зум ( макс. ×300)                                                                    |                                                      |  |
|                      | Фокусное расстояние         | F1.6 (W) 3.4 (T) f=3.3~ 99.0 мм                                                                                       |                                                      |  |
|                      | Мин. освещенность           | Цвет: 0.4 люкс/F1.6 (50 IRE) Ч/Б: 0.08 люкс /F1.6 (ICR вкл.)                                                          |                                                      |  |
|                      | День/ночь                   | авто / день / ночь (ICR)                                                                                              |                                                      |  |
|                      | Фокус                       | авто / ручной / полу авто                                                                                             |                                                      |  |
|                      | Диафрагма                   | авто / ручная                                                                                                         |                                                      |  |
|                      | Скорость затвора            | 256×~2×, 1/60~1/120000 сек.<br>(27 шагов)                                                                             | 256×~2×, 1/50~1/120000 сек.<br>(27 шагов)            |  |
|                      | APU                         | низкое/ среднее/ высокое/ ручное/ выкл.                                                                               |                                                      |  |
|                      | Баланс белого               | ATW [внутри помещения (3,000К~6,500К),<br>вне помещения (1,800К ~10,500К) / AVC/ ручной                               |                                                      |  |
|                      | Компенсация заднего света   | Вкл./выкл.                                                                                                            |                                                      |  |
|                      | Устранение мерцания         | Выбираемое                                                                                                            |                                                      |  |
|                      | Динамическое шумоподавление | низкое/ среднее/ высокое/ выкл.                                                                                       |                                                      |  |
| Поворот/<br>наклон   | Диапазон                    | Поворот: 360° (бесконечно)<br>Наклон: 0~180°(авто разворот вкл.) , 0°~ 95°(авто разворот выкл.)                       |                                                      |  |
|                      | Скорость поворота/наклона   | Предустановка: 360°/сек.                                                                                              |                                                      |  |
|                      |                             | Ручной: 0.05 ~ 360°/сек. (пропорционально увеличению)                                                                 |                                                      |  |
|                      |                             | Авто поворот: 1~ 180°/сек.                                                                                            |                                                      |  |
|                      | Предустановка               | 127 предустановок (ярлык, настройка изображения камеры)                                                               |                                                      |  |
|                      | Шаблон                      | 4 шаблона, 1000 команд/шаблон<br>(около 5 мин. при нормальной работе)                                                 |                                                      |  |
|                      | Сканирование                | 8 сканирований                                                                                                        |                                                      |  |
|                      | Группа                      | 8 групп (20 действий на группу)                                                                                       |                                                      |  |
|                      | Расписание                  | 7 типов (условия: день, время → действие: предустановка, сканирование, группа, шаблон)                                |                                                      |  |
|                      | Другие функции              | Замораживание в предустановке, авто разворот, авто ожидание, действие при включении питания.                          |                                                      |  |
| Общее                | П                           | RS-485                                                                                                                |                                                      |  |
|                      | Протокол                    | Выбираемый Auto, Pelco-D, Pelco-P, Samsung                                                                            |                                                      |  |
|                      | Защитная маска              | 8 зон                                                                                                                 |                                                      |  |
|                      | Вход тревоги                | 8 входов                                                                                                              |                                                      |  |
|                      | Выход тревоги               | 4 выходов реле                                                                                                        |                                                      |  |
|                      | Экранное меню               | Меню / информация о PTZ<br>Поддержка 7 языков: [ENGLISH/ ESPAÑOL/ FRANÇAIS/ DEUTSCH/ ITALIANO/<br>РУССКИЙ/ PORTUGUÊS] |                                                      |  |
|                      | Номинальная мощность**      | 24 В перем. тока                                                                                                      | 24 Вт. (нагреватель выкл.)/ 57 Вт (нагреватель вкл.) |  |
|                      | Размеры                     | Чистый (Ш×В ×Г)                                                                                                       | 260 × 552 × 405 мм                                   |  |
|                      |                             | Упаковка (Ш×В ×Г)                                                                                                     | 605×400×500 мм                                       |  |
|                      | Вес                         | Чистый                                                                                                                | около 6 кг                                           |  |
| Упаковка             |                             | около 11 кг                                                                                                           |                                                      |  |
| Рабочая температура. | -45°C ~ 50°C                |                                                                                                                       |                                                      |  |

■ Внешний вид

● Настенный монтаж



● Потолочный монтаж



\* Технические характеристики данного изделия могут изменяться без уведомления.

\*\* Проверьте номинальное напряжение и допустимую нагрузку по току источника питания.

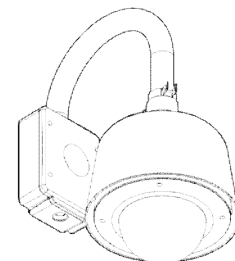


## Технические характеристики – СКОРОСТНАЯ КУПОЛЬНАЯ КАМЕРА 36x

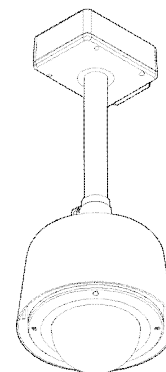
| Модель                    |                                                                                              | 36x                                                                                                                |                                                           |                   |
|---------------------------|----------------------------------------------------------------------------------------------|--------------------------------------------------------------------------------------------------------------------|-----------------------------------------------------------|-------------------|
| Камера                    | Формат сигнала                                                                               | PAL                                                                                                                |                                                           |                   |
|                           | Датчик изображения                                                                           | 1/4" Ex-view CCD                                                                                                   |                                                           |                   |
|                           | Эффективные пиксели                                                                          | 440К пикселей [752(Г) x 582(В)]                                                                                    |                                                           |                   |
|                           | Гориз. разрешение                                                                            | 530 ТВЛ                                                                                                            |                                                           |                   |
|                           | Отношение с/ш                                                                                | 50 дБ                                                                                                              |                                                           |                   |
|                           | Увеличение                                                                                   | ×36 оптический зум, ×12 цифровой зум ( макс. ×432)                                                                 |                                                           |                   |
|                           | Фокусное расстояние                                                                          | F1.6 ~ F4.5 f=3.4~122.4 мм                                                                                         |                                                           |                   |
|                           | Мин. освещенность                                                                            | 1.41люкс/0.11 люкс /F1.6 (50 IRE)                                                                                  |                                                           |                   |
|                           | День/ночь                                                                                    | авто / день / ночь (ICR)                                                                                           |                                                           |                   |
|                           | Фокус                                                                                        | авто / ручной / полу авто                                                                                          |                                                           |                   |
|                           | Диафрагма                                                                                    | авто / ручная                                                                                                      |                                                           |                   |
|                           | Скорость затвора                                                                             | 1/1~1/10,000 сек. (22 шага)                                                                                        |                                                           |                   |
|                           | APU                                                                                          | низкое/ среднее/ высокое/ ручное/ выкл.                                                                            |                                                           |                   |
|                           | Баланс белого                                                                                | автоматический/ ручной                                                                                             |                                                           |                   |
|                           | Поворот/наклон                                                                               | Диапазон                                                                                                           | Поворот:                                                  | 360° (бесконечно) |
| Наклон:                   |                                                                                              |                                                                                                                    | 0~180°(авто разворот вкл.) , 0°~ 95°(авто разворот выкл.) |                   |
| Скорость поворота/наклона |                                                                                              | Предустановка:                                                                                                     | 360°/сек.                                                 |                   |
|                           |                                                                                              | Ручной:                                                                                                            | 0.05 ~ 360°/сек. (пропорционально увеличению)             |                   |
|                           |                                                                                              | Автоповорот:                                                                                                       | 1~ 180°/сек.                                              |                   |
| Предустановка             |                                                                                              | 127 предустановок (ярлык, настройка изображения камеры)                                                            |                                                           |                   |
| Шаблон                    |                                                                                              | 4 шаблона, 1000 команд/шаблон (около 5 мин. при нормальной работе)                                                 |                                                           |                   |
| Сканирование              |                                                                                              | 8 сканирований                                                                                                     |                                                           |                   |
| Группа                    |                                                                                              | 8 групп (20 действий на группу)                                                                                    |                                                           |                   |
| Расписание                |                                                                                              | 7 типов (условия: день, время → действие: предустановка, сканирование, группа, шаблон)                             |                                                           |                   |
| Другие функции            | Замораживание в предустановке, авто разворот, авто ожидание, действие при включении питания. |                                                                                                                    |                                                           |                   |
| Общее                     | Связь                                                                                        | RS-485                                                                                                             |                                                           |                   |
|                           | Протокол                                                                                     | Выбираемый Auto, Pelco-D, Pelco-P, Samsung                                                                         |                                                           |                   |
|                           | Защитная маска                                                                               | 8 зон                                                                                                              |                                                           |                   |
|                           | Вход тревоги                                                                                 | 8 входов                                                                                                           |                                                           |                   |
|                           | Выход тревоги                                                                                | 4 выходов реле                                                                                                     |                                                           |                   |
|                           | Экранное меню                                                                                | Меню / информация о PTZ<br>Поддержка 7 языков: [ENGLISH/ ESPAÑOL/ FRANÇAIS/ DEUTSCH/ ITALIANO/ РУССКИЙ/ PORTUGUÊS] |                                                           |                   |
|                           | Номинальная мощность**                                                                       | 24 В перем. тока                                                                                                   | 24 Вт. (нагреватель выкл.)/<br>57 Вт (нагреватель вкл.)   |                   |
|                           | Размеры                                                                                      | Чистый (Ш×В ×Г)                                                                                                    | 260 × 552 × 405 мм                                        |                   |
|                           |                                                                                              | Упаковка (Ш×В ×Г)                                                                                                  | 605×400×500 мм                                            |                   |
|                           | Вес                                                                                          | Чистый                                                                                                             | около 6 кг                                                |                   |
| Упаковка                  |                                                                                              | около 11 кг                                                                                                        |                                                           |                   |
| Рабочая температура.      | -45°C ~ 50°C                                                                                 |                                                                                                                    |                                                           |                   |

### ■ Внешний вид

#### ● Настенный монтаж



#### ● Потолочный монтаж



\* Технические характеристики данного изделия могут изменяться без уведомления.

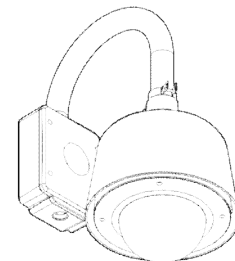
\*\* Проверьте номинальное напряжение и допустимую нагрузку по току источника питания.

## Технические характеристики – СКОРОСТНАЯ КУПОЛЬНАЯ КАМЕРА 37х

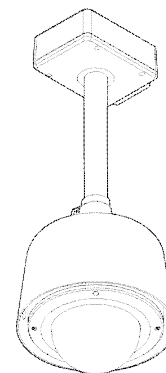
| Модель               |                                                                                              | 37х                                                                                                                |                                                           |  |
|----------------------|----------------------------------------------------------------------------------------------|--------------------------------------------------------------------------------------------------------------------|-----------------------------------------------------------|--|
| Камера               | Формат сигнала                                                                               | NTSC                                                                                                               | PAL                                                       |  |
|                      | Датчик изображения                                                                           | 1/4" ПЗС с построчным переносом                                                                                    |                                                           |  |
|                      | Общие пиксели                                                                                | 410К пикселей [811(Г) x 508(В)]                                                                                    | 410К пикселей [811(Г) x 508(В)]                           |  |
|                      | Эффективные пиксели                                                                          | 380К пикселей [768(Г) x 494(В)]                                                                                    | 380К пикселей [768(Г) x 494(В)]                           |  |
|                      | Гориз. разрешение                                                                            | Цвет: 550 твл. / Ч/Б: 620 твл.                                                                                     |                                                           |  |
|                      | Отношение с/ш                                                                                | 50 дБ                                                                                                              |                                                           |  |
|                      | Увеличение                                                                                   | ×37 оптический зум, ×12 цифровой зум ( макс. ×444)                                                                 |                                                           |  |
|                      | Фокусное расстояние                                                                          | F1.6 (W) 3.5 (T) f=3.5~129.5 мм                                                                                    |                                                           |  |
|                      | Мин. освещенность                                                                            | Цвет: 1.0 люкс/F1.6 (50 IRE) Ч/Б: 0.1 люкс /F1.6 (50 IRE)                                                          |                                                           |  |
|                      | День/ночь                                                                                    | авто / день / ночь (ICR)                                                                                           |                                                           |  |
|                      | Фокус                                                                                        | авто / ручной / полу авто                                                                                          |                                                           |  |
|                      | Диафрагма                                                                                    | авто / ручная                                                                                                      |                                                           |  |
|                      | Скорость затвора                                                                             | 256х~2х, 1/60~1/120000 сек. (27 шагов)                                                                             | 256х~2х, 1/60~1/120000 сек. (27 шагов)                    |  |
|                      | APU                                                                                          | низкое/ среднее/ высокое/ ручное/ выкл.                                                                            |                                                           |  |
|                      | Баланс белого                                                                                | ATW/ AWC/ ручной/ внутри помещения/ вне помещения (1,800K ~10,500K)                                                |                                                           |  |
|                      | Компенсация заднего света                                                                    | Выкл./ WDR/ HLC                                                                                                    |                                                           |  |
|                      | Устранение мерцания                                                                          | Выбираемое                                                                                                         |                                                           |  |
|                      | Динамическое шумоподавление                                                                  | низкое/ среднее/ высокое/ выкл.                                                                                    |                                                           |  |
| Поворот/наклон       | Диапазон                                                                                     | Поворот:                                                                                                           | 360° (бесконечно)                                         |  |
|                      |                                                                                              | Наклон:                                                                                                            | 0~180°(авто разворот вкл.) , 0°~ 95°(авто разворот выкл.) |  |
|                      | Скорость поворота/наклона                                                                    | Предустановка:                                                                                                     | 360°/сек.                                                 |  |
|                      |                                                                                              | Ручной:                                                                                                            | 0.05 ~ 360°/сек. (пропорционально увеличению)             |  |
|                      |                                                                                              | Автоповорот:                                                                                                       | 1~ 180°/сек.                                              |  |
|                      | Предустановка                                                                                | 127 предустановок (ярлык, настройка изображения камеры)                                                            |                                                           |  |
|                      | Шаблон                                                                                       | 4 шаблона, 1000 команд/шаблон (около 5 мин. при нормальной работе)                                                 |                                                           |  |
|                      | Сканирование                                                                                 | 8 сканирований                                                                                                     |                                                           |  |
| Группа               | 8 групп (20 действий на группу)                                                              |                                                                                                                    |                                                           |  |
| Расписание           | 7 типов (условия: день, время → действие: предустановка, сканирование, группа, шаблон)       |                                                                                                                    |                                                           |  |
| Другие функции       | Замораживание в предустановке, авто разворот, авто ожидание, действие при включении питания. |                                                                                                                    |                                                           |  |
| Общее                | Связь                                                                                        | RS-485                                                                                                             |                                                           |  |
|                      | Протокол                                                                                     | Выбираемый Auto, Pelco-D, Pelco-P, Samsung                                                                         |                                                           |  |
|                      | Защитная маска                                                                               | 8 зон                                                                                                              |                                                           |  |
|                      | Вход тревоги                                                                                 | 8 входов                                                                                                           |                                                           |  |
|                      | Выход тревоги                                                                                | 4 выходов реле                                                                                                     |                                                           |  |
|                      | Экранное меню                                                                                | Меню / информация о PTZ<br>Поддержка 7 языков: [ENGLISH/ ESPAÑOL/ FRANÇAIS/ DEUTSCH/ ITALIANO/ РУССКИЙ/ PORTUGUÊS] |                                                           |  |
|                      | Номинальная мощность**                                                                       | 24 В перем. тока                                                                                                   | 24 Вт. (нагреватель выкл.)/<br>57 Вт (нагреватель вкл.)   |  |
|                      | Размеры                                                                                      | Чистый (Ш×В ×Г)                                                                                                    | 260 × 552 × 405 мм                                        |  |
|                      |                                                                                              | Упаковка (Ш×В ×Г)                                                                                                  | 605×400×500 мм                                            |  |
|                      | Вес                                                                                          | Чистый                                                                                                             | около 6 кг                                                |  |
| Упаковка             |                                                                                              | около 11 кг                                                                                                        |                                                           |  |
| Рабочая температура. | -45°C ~ 50°C                                                                                 |                                                                                                                    |                                                           |  |

### ■ Внешний вид

#### ● Настенный монтаж



#### ● Потолочный монтаж



\* Технические характеристики данного изделия могут изменяться без уведомления.

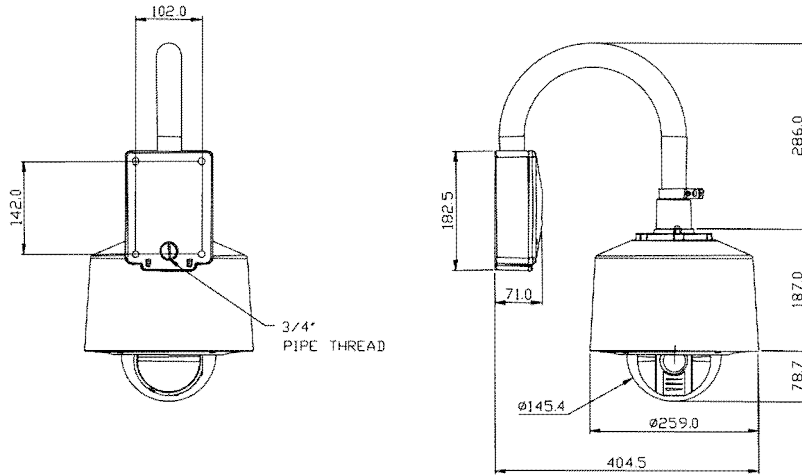
\*\* Проверьте номинальное напряжение и допустимую нагрузку по току источника питания.



## Размеры

(мм)

### ● Настенный кронштейн



### ● Потолочный кронштейн

