

РУКОВОДСТВО ПОЛЬЗОВАТЕЛЯ

Меры предосторожности:

- Не бросайте камеру. Это может спровоцировать неисправности.
- Не устанавливайте камеру под нестабильным освещением.
- Не разбирайте камеру.
- Не заземляйте корпус.

Характеристики:

- Матрица CMOS
- Горизонтальное разрешение 550 ТВЛ
- Режим «День/Ночь»
- Встроенный объектив
- Встроенная ИК-подсветка
- Убираемый ИК-фильтр (MDC-6020VTD-20H)
- Встроенные нагревательные элементы (MDC-6020VTD-20H)
- Корпус погодозащищенный, IP66
- Питание 12В постоянного тока

MDC-6020VTD-20H



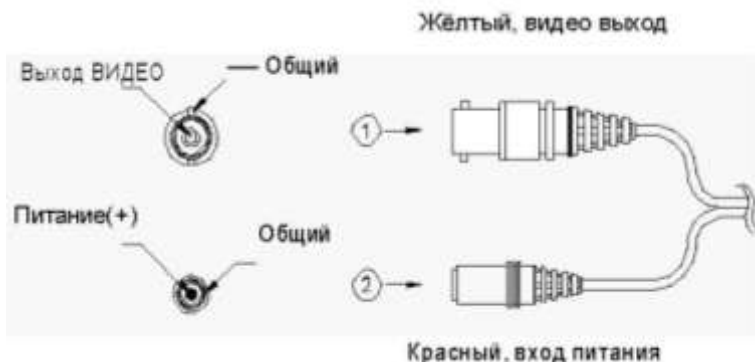
MDC-6020F-24



Спецификация:

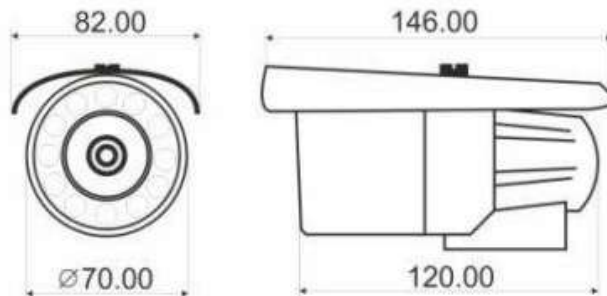
Модель	MDC-6020VTD-20H	MDC-6020F-24
Тип матрицы	1/3" CMOS	
Кол-во пикселей	752 Гориз. x 504 Верт.	
Тип развёртки	625 Линий 2:1 Чересстрочная	
Частота развёртки	15.625 КГц (Гориз.), 50 Гц (Верт.)	
Разрешение	550 ТВЛ	
Скорость затвора	1/50~1/100 000 сек.	
Отношение сигнал/шум	52 дБ (AGC выкл)	
Синхронизация	внутренняя	
Мин. освещённость	0.25 Лк (Цвет) / 0 Лк (ИК вкл.)	1.0 Лк (Цвет) / 0 Лк (ИК вкл.)
Объектив	2.8~11.0 мм	3.6 мм
Кол-во ИК-диодов	20 шт.	24 шт.
Дальность ИК-подсветки	15 м	20 м
Баланс белого	Автоматический	
Видеосигнал	1 В (75 Ом Вкл.)	
Питание модуля	12В±10% Постоянного тока	
Потребление энергии	500 мА	380 мА
Рабочая температура	-40~+50°C	-30~+50°C
Рабочая влажность	90% Макс.	

Разъемы питания и видео:

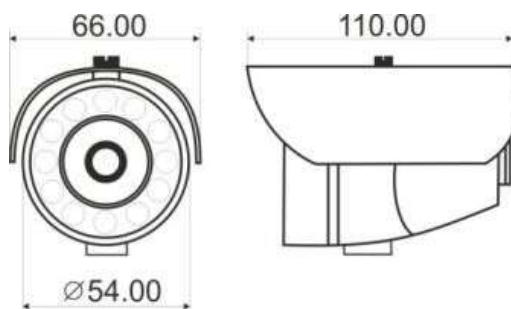


Габаритные размеры:

MDC-6020VTD-20H



MDC-6020F-24



ПИТАНИЕ – только 12 Вольт постоянного тока
ВИДЕО – подключается к ТВ монитору с помощью коаксиального кабеля

Производитель оставляет за собой право менять конструкцию без предварительного извещения

Устранение неисправностей:

Неисправность	Что делать
Нет видео на экране монитора	<ul style="list-style-type: none"> Проверьте камеру и напряжение. Проверьте полярность напряжения. Проверьте контакт видеокабеля.
Изображение на экране тусклое	<ul style="list-style-type: none"> Проверьте чистоту объектива. Если грязный, то очистите объектив мягкой и чистой тканью. Изображение более тускло ночью, чем в дневное время. Если нет фокуса, то отрегулируйте его в дневное время.
Широкие чёрные полосы и шум на экране	<ul style="list-style-type: none"> Проверьте силовую мощность адаптера. Если мощность меньше чем 300 мА., то замените адаптер с большим значением по мощности. Если будут слишком шумно, то проверьте видеокабель.

Гарантийные обязательства:

Гарантийный срок изготовителя – 12 месяцев со дня продажи.

Изделие _____

Серийный номер _____

Дата продаж _____

МП

Гарантийные обязательства не распространяются на изделия, неисправность которых явилась следствием несоблюдения условий эксплуатации.