

RVi

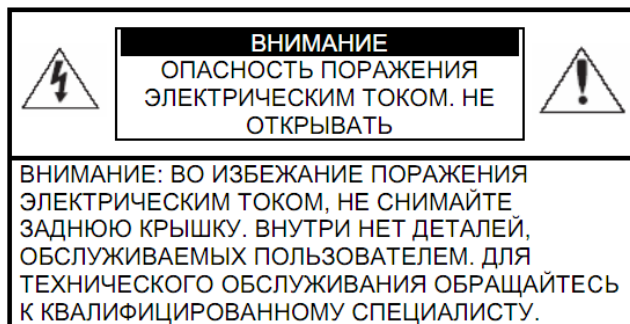
Камера видеонаблюдения RVi-389

Руководство по эксплуатации

www.rvi-cctv.ru

ВНИМАНИЕ:

ДЛЯ СНИЖЕНИЯ ОПАСНОСТИ ПОРАЖЕНИЯ ЭЛЕКТРИЧЕСКИМ ТОКОМ, НЕ ПОДВЕРГАЙТЕ ПРОДУКТ ВОЗДЕЙСТВИЮ ДОЖДЯ ИЛИ ВЛАГИ. НЕ ВСТАВЛЯЙТЕ НИКАКИЕ МЕТАЛЛИЧЕСКИЕ ПРЕДМЕТЫ ЧЕРЕЗ ВЕНТИЛЯЦИОННЫЕ РЕШЕТКИ.

ОСТОРОЖНО:**Объяснение графических символов**

Символ молнии внутри равностороннего треугольника, предназначен для предупреждения пользователя о наличии незащищенного опасного напряжения внутри корпуса продуктов, которые могут иметь достаточную величину, чтобы составить риск поражения электрическим током/



Восклицательный знак внутри равностороннего треугольника предназначен для предупреждения пользователя о наличии важных инструкций по эксплуатации и техническому обслуживанию (ремонту), в литературе, сопровождающей изделие.

Меры предосторожности**Безопасность**

Если какой-либо жидкий или твердый предмет попал в корпус, отключите устройство от сети и пусть его проверит квалифицированный персонал перед дальнейшей эксплуатацией. Отключите устройство от сети, если оно не будет использовано в течение нескольких дней или более.

Установка

Обеспечьте достаточную циркуляцию воздуха внутри корпуса для предотвращения внутреннего перегрева. Не оставляйте посторонние предметы внутри корпуса. Не устанавливайте устройство в очень горячем или влажном месте или в местах, подверженных большому скоплению пыли или механической вибрации.

Чистка

Чистите устройство мягкой тканью. НЕ используйте сильные средства, такие как растворитель или бензин, поскольку они могут повредить поверхности камеры. Сохраните оригинальную коробку и упаковочные материалы для безопасной транспортировки данного устройства в будущем.

Содержание

Спецификация	4
1 Описание и подготовка к работе	5
1.1 Внешний вид	5
1.2 Подготовка к работе	6
1.3 Монтаж	9
2 Подключение кабелей	12
2.1 Назначение разъемов на плате питания	12
2.2 Общая схема подключения	12
3 Меню	14
3.1 Экранное меню	14
3.2 Системная информация	14
3.3 Настройки дисплея	15
3.4 Настройка камеры	15
3.5 Настройка функций камеры	17
3.6 Выход	20
4 Подключение и настройка видеорегистратора RVi	21
4.1 Подключение кабелей	21
4.2 Настройка PTZ	21
4.3 Предустановка/Обход/Шаблон/Сканирование	22
5 Работа с сетевой клавиатурой RVI-NKB	26
5.1 Подключение сетевой клавиатуры к камере	26
5.2 Настройка сетевой клавиатуры перед работой	26
5.3 Меню и кнопки	27
5.4 Работа с сетевой клавиатурой	28
6 Часто задаваемые вопросы	31
6.1 Обслуживание	31
6.2 Неисправности	31
Приложение 1	29
Приложение 2	33

Спецификация

Таблица 1

Модель		RVi-389
Оптический модуль	Оптическое увеличение	36x (16 цифровой)
	Фокусное расстояние	3.4 мм-122.4 мм @F1.6~4.5
	Скорость масштабирования (1 x Zoom – max Zoom)	4 сек.
	Процессор обработки видеосигнала	Effio-S
	Матрица	1/4" Sony super HAD II CCD Эффективные пиксели 752(Г)х582(В)
	Горизонтальное разрешение	600 ТВЛ цвет.
	Чувствительность	0,7/0,06лк
	Сигнал/шум	52ДБ (AGC выкл.)
	День-ночь	Механический ИК-фильтр
	Дополнительно	DNR(2D/3D), APД, Авто фокус, AWB, AGC, BLC
PTZ	Угол поворота	Горизонт:0°-360°/Вертикаль:0°-180° (автопереворот)
	Максимальная скорость поворота в режиме предустановки	60°/с - 400°/с (настраивается через OSD меню)
	Скорость поворота в ручном режиме	0,1°/с – 120°/с
	Шаг	0,06°±0,015°
	Автоматизация	255 предустановок; 5 автосканирований; 8 обходов; 5 шаблонов; 3D позиционирование.
Дополнительно	интеграция с видеорегистраторами и клавиатурой RVI	
Вес	7.5 кг (брутто)	
Питание видеокамеры	24АС (блок питания в комплекте)	
Степень защиты от внешнего воздействия	IP 67	
Температурный диапазон	-40°С...60°С	

1 Описание и подготовка к работе

1.1 Внешний вид

Скоростная поворотная камера видеонаблюдения RVi-387 представлена на рисунке 1.2-1

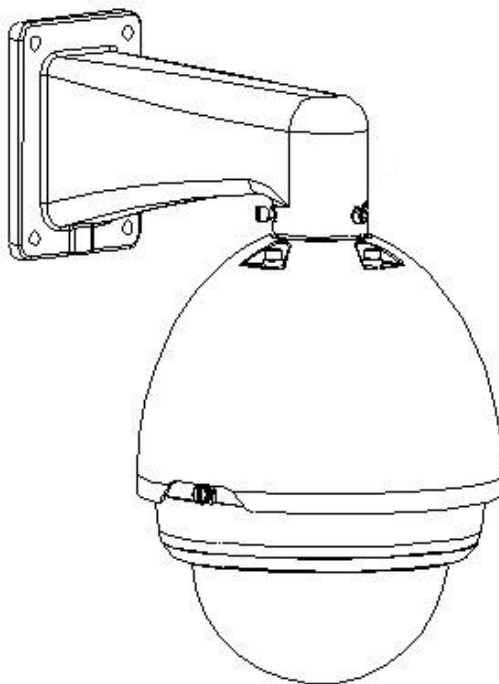


Рис. 1.2-1 Внешний вид камеры в сборе

Комплект поставки:

- Купол
- Основание камеры
- Блок питания 24АС
- Крепеж

1.2 Подготовка к работе

Шаг 1. Перед началом эксплуатации необходимо удалить транспортировочное кольцо с фиксирующей лентой.

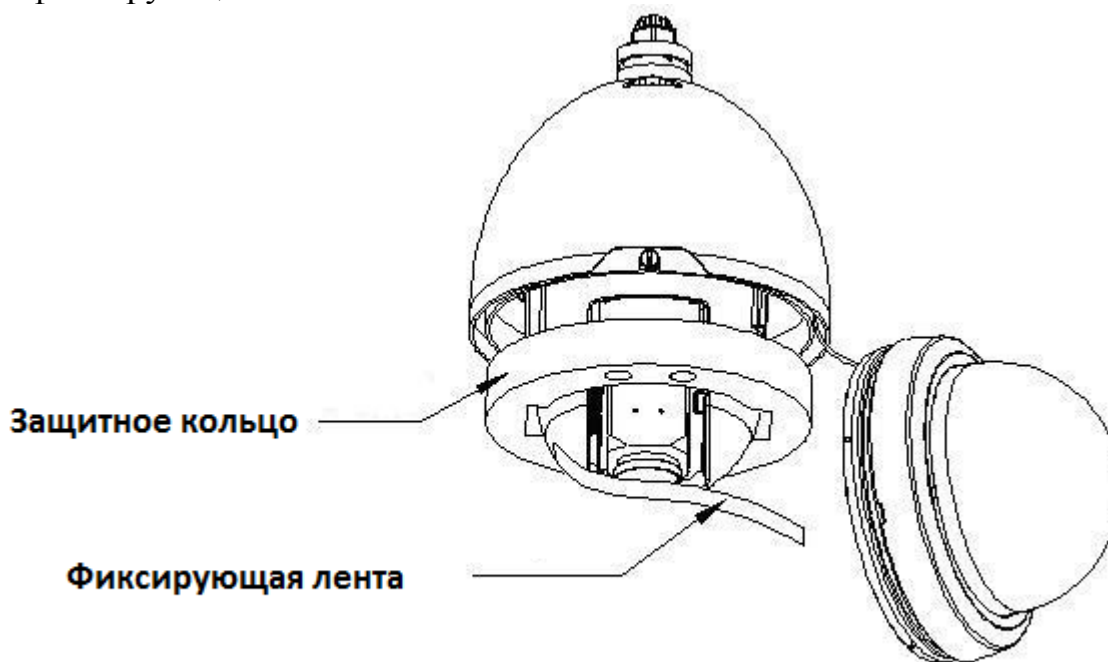


Рис. 1.2-1

Шаг2. Настройка коммуникационных параметров.

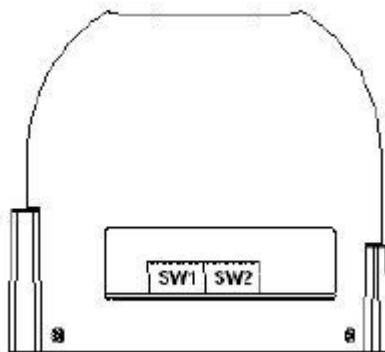


Рис. 1.2-2 DIP переключатели RVi-389

На рисунке 1.3-2 показано расположение DIP переключателей на камере RVi-389. Для правильной настройки параметров пользуйтесь таблицами приведенными ниже.

Таблица 2 Порядок DIP переключателей протокола, битрейда и четности

Protocol				Baud rate		Parity	
1	2	3	4	5	6	7	8

Таблица 3 Настройка протокола (Protocol)

1	2	3	4	
ВЫКЛ	ВЫКЛ	ВЫКЛ	ВЫКЛ	DH-SD
Вкл	ВЫКЛ	ВЫКЛ	ВЫКЛ	Pelco-D
ВЫКЛ	Вкл	ВЫКЛ	ВЫКЛ	Pelco-P
X	X	X	X	Зарезервированно

Таблица 4 Настройка битрейда (Baud rate) и четности (Parity)

5	6	Baud rate
ВЫКЛ	ВЫКЛ	9600 б/с
Вкл	ВЫКЛ	4800 б/с
ВЫКЛ	Вкл	2400 б/с
Вкл	Вкл	1200 б/с

Таблица 5 Настройка четности (Parity)

7	8	Parity
ВЫКЛ	ВЫКЛ	Нет
Вкл	ВЫКЛ	Чет
ВЫКЛ	Вкл	Нечет
Вкл	Вкл	Нет

Переключатель, показанный на рис. 1.2-3 предназначен для настройки адреса камеры.

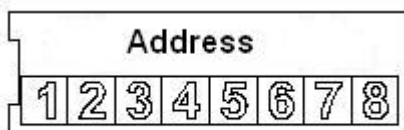


Рис. 1.2-3

Используется бинарная система кодирования адреса. Максимальное значение адреса равно 255 (см. таб. 6)

Таблица 6 Настройка адреса

Перекл.	1	2	3	4	5	6	7	8
Адрес								
1	Вкл/ Выкл	Выкл	Выкл	Выкл	Выкл	Выкл	Выкл	Выкл
2	Выкл	Вкл	Выкл	Выкл	Выкл	Выкл	Выкл	Выкл
3	Выкл	Выкл	Вкл	Выкл	Выкл	Выкл	Выкл	Выкл
4	Выкл	Выкл	Выкл	Вкл	Выкл	Выкл	Выкл	Выкл
5	Выкл	Выкл	Выкл	Выкл	Вкл	Выкл	Выкл	Выкл
6	Выкл	Выкл	Выкл	Выкл	Выкл	Вкл	Выкл	Выкл
7	Выкл	Выкл	Выкл	Выкл	Выкл	Выкл	Вкл	Выкл
8	Выкл	Выкл	Выкл	Выкл	Выкл	Выкл	Выкл	Вкл
.....
254	Выкл	Вкл	Вкл	Вкл	Вкл	Вкл	Вкл	Вкл
255	Вкл	Вкл	Вкл	Вкл	Вкл	Вкл	Вкл	Вкл

Терминирующее сопротивление должно быть включено, если камера является последним устройством в линии. По умолчанию оно выключено. Джемпер расположен на плате питания камера. Для доступа к нему демонтируйте PTZ модуль и отсоедините коммуникационный провод (см. рис. 1.3-3).

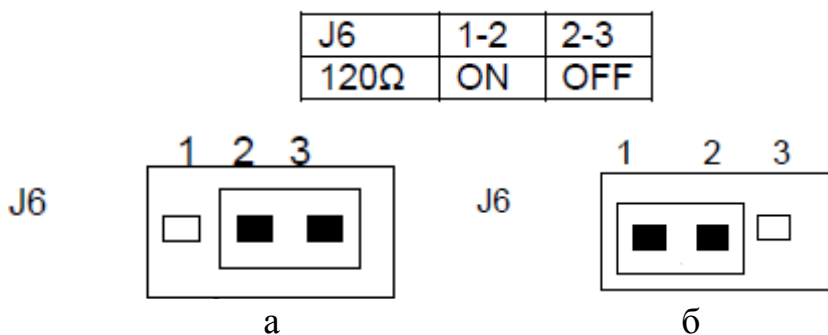


Рис. 1.2-3 Терминирующее сопротивление (120 Ом) выключено (а), включено (б).

1.3 Монтаж

Перед монтажом необходимо убедиться в работоспособности системы. Соберите камеру как показано на рисунке 1.3-1

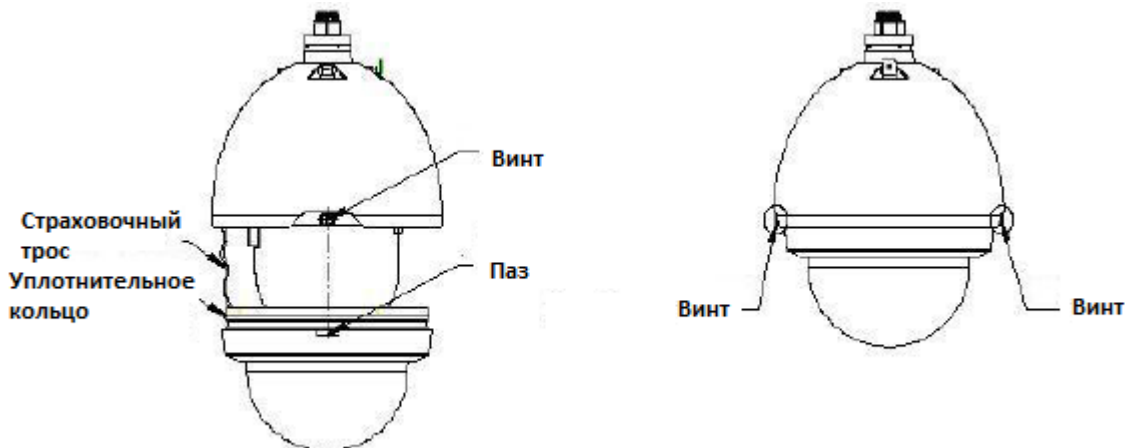


Рис. 1.3-1

Купол камеры устанавливается на основание камеры. Нужно убедиться, что уплотнительные кольца плотно прилегают к стенкам основания. Купол фиксируется двумя болтами, находящимися по бокам основания камеры. Необходимо убедиться, что болты точно попадают в пазы, находящиеся по бокам купола камеры.

Внимание! При разборке камеры вращательные движения купола могут повредить разъем обогревателя.

Во избежание повреждений камеры запрещается переносить камеру за коммуникационный кабель.

Установка камеры осуществляется на вертикальную плоскость с помощью кронштейна (см рис. 1.3-2).

Проложите коммуникационный кабель в кабельканале кронштейна. Закрепите страховочный трос камеры на кронштейне. Закрепите кронштейн на месте монтажа. Совместите крепежную грань камеры с крепежной гранью кронштейна и закрепите тремя винтами.

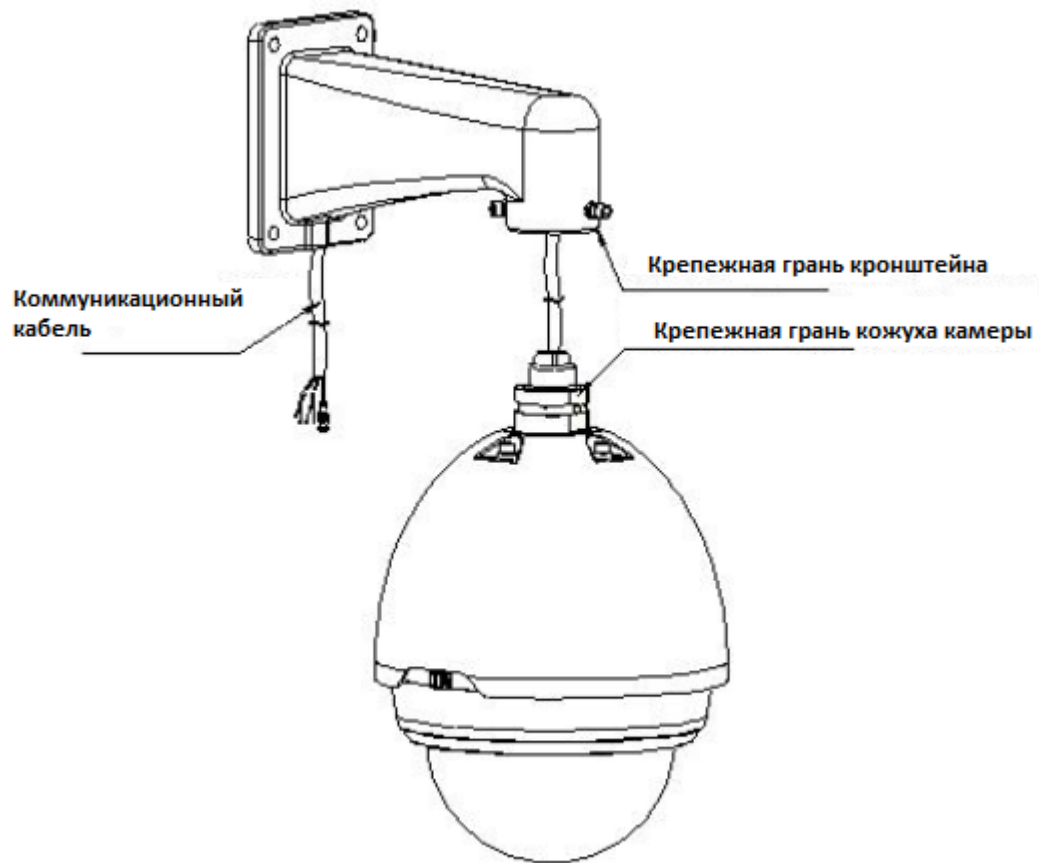


Рис. 1.3-2

- Крепление камеры на угол здания осуществляется при помощи специального крепления (см. рис. 1.3-3). Крепление поставляется отдельно

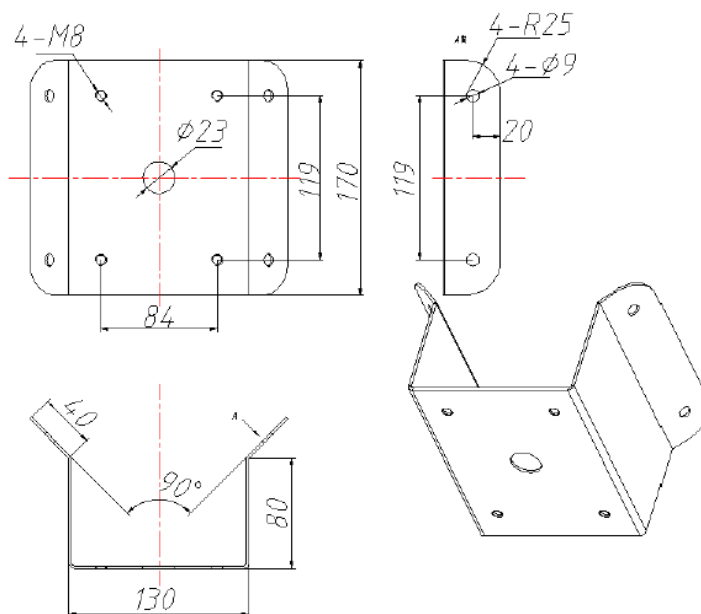


Рис. 1.3-3 Адаптер для крепления на угол

- Крепление камеры на столб осуществляется при помощи специального крепления и хомутов (см. рис. 1.3-8). Хомуты поставляются в следующих диаметрах: 59-82 мм; 84-108 мм; 103-127мм; 130-152 мм; 155-178 мм; 180-203 мм; 194-216 мм. Крепление поставляется отдельно

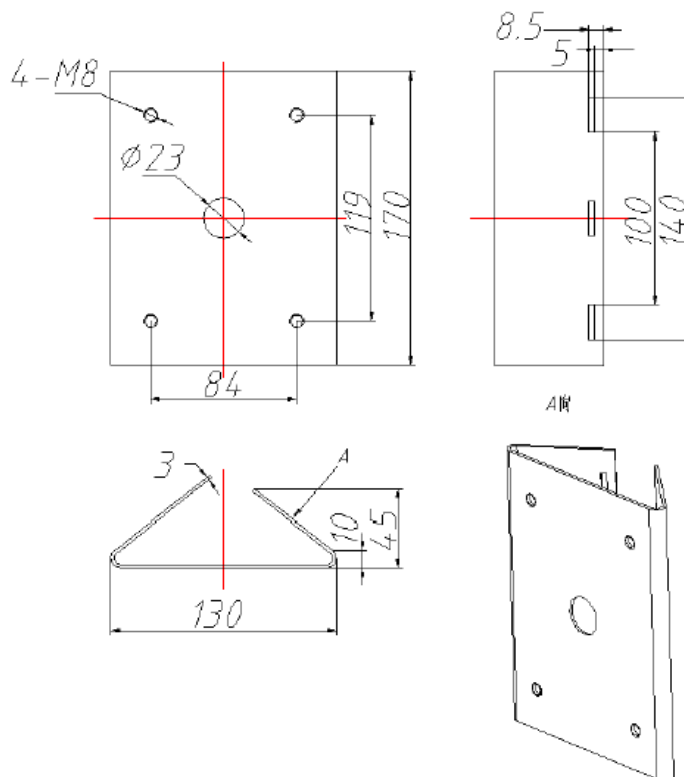


Рис. 1.3-3 Адаптер для крепления на столб

2 Подключение кабелей

2.1 Назначение разъемов на плате питания

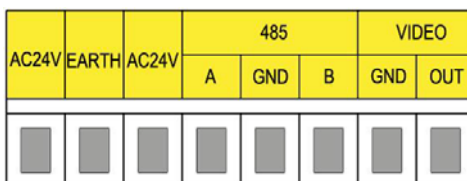


Рис. 2.1-1 Разъемы модуля скоростной купольной камеры

Таблица 5

Обозначение		Назначение
485	A	Разъем для подключения кабеля «А» RS485
	B	Разъем для подключения кабеля «В» RS485
	GND	Земля
Video	GND	Земля
	OUT	Видеовыход
	AC24V	Разъем для подключения кабеля питания AC24 V
EARTH	Земля	
AC24V	Разъем для подключения кабеля питания AC24 V	

2.2 Общая схема подключения

На рис. 2.2-1 представлена общая схема подключения камеры RVi-387 к устройствам системы видеонаблюдения.

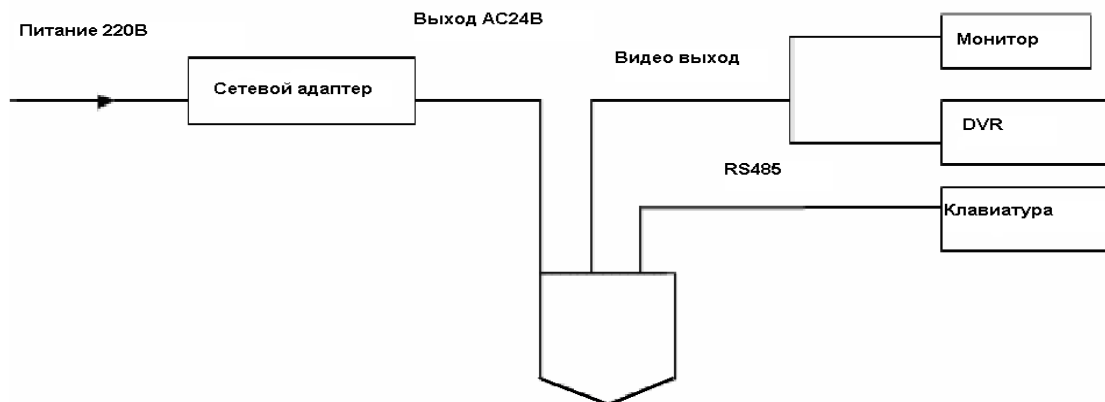


Рис. 2.2-1Схема подключения

При задействовании нескольких скоростных поворотных камер на одной линии RS 485 (параллельное подключение), на последней камере должен быть включен терминальный резистор (см. рис. 2.2-2).

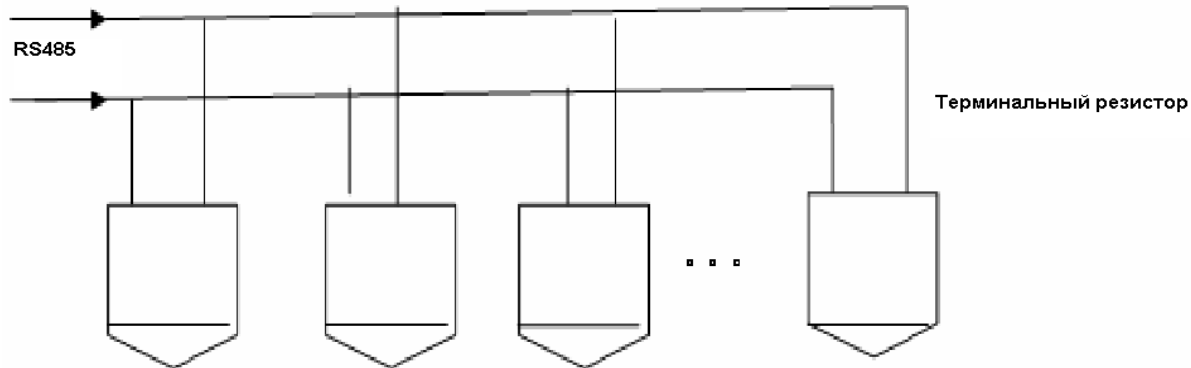


Рис. 2.2-1

Для подключения типа «звезда» потребуется распределитель сигнала (см. рис. 2.2-1)

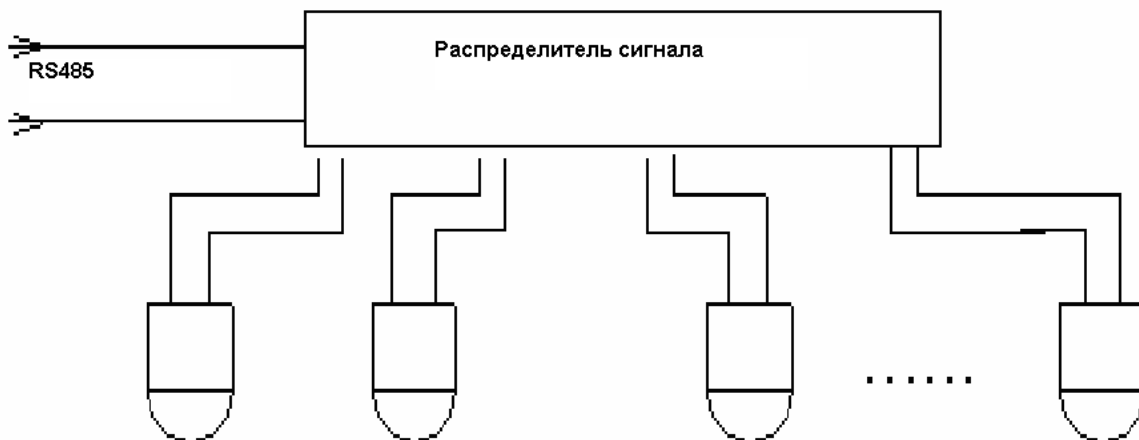


Рис. 2.2-1

3 Меню

3.1 Экранное меню

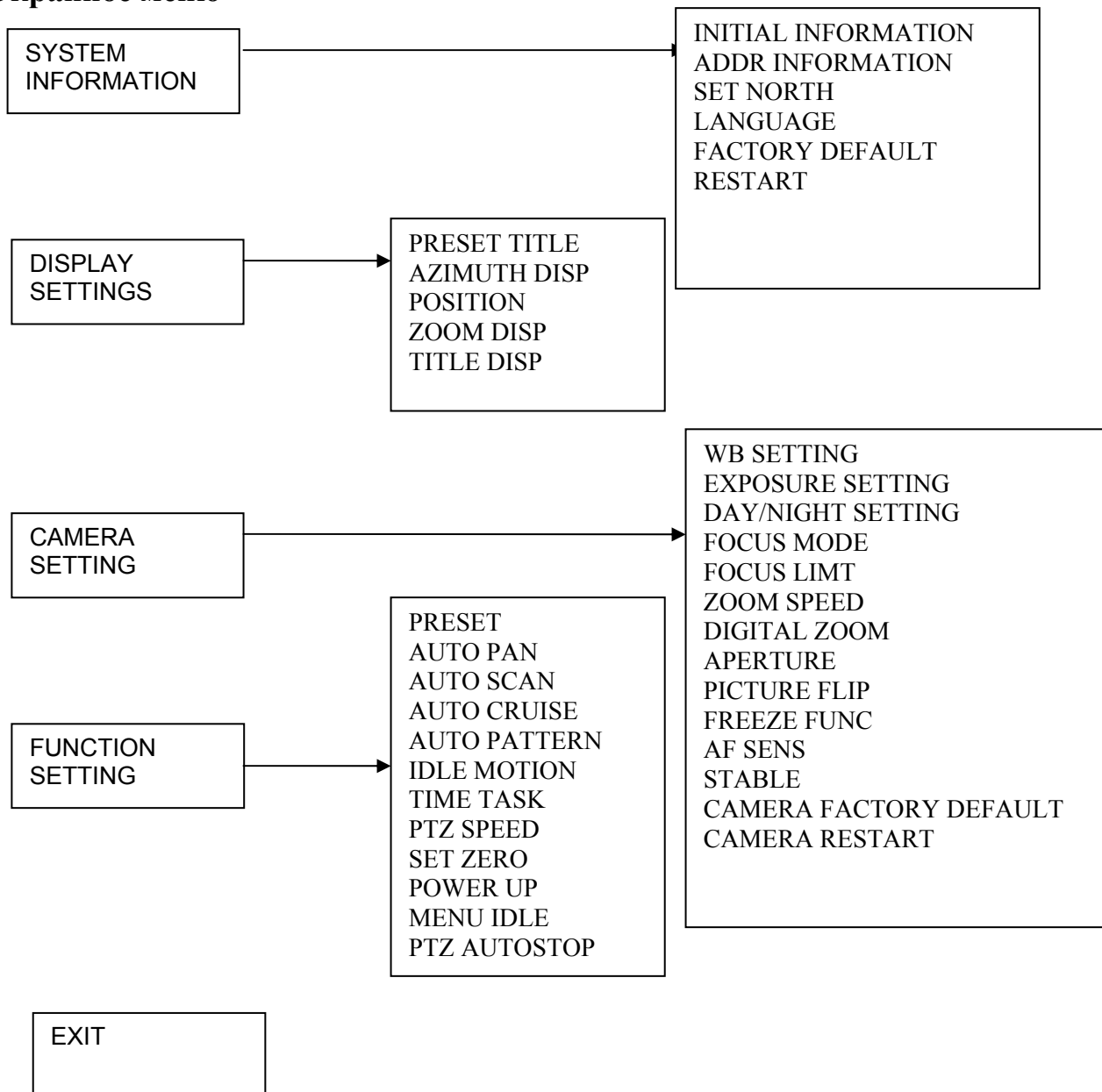


Рис. 3.1-1

3.2 Системная информация (System Information)

3.2.1 Информация о системе (Initial information)

Подменю содержит в себе информацию о системе:

- Addr (Адрес)
- Baud rate (Скорость)
- Parity (Четность)

- Protocol (Протокол)
- Model (Модель)
- Temp (Температура)
- Software (Версия ПО)

3.2.2 Информация об адресе (addr information)

- Addr type (Тип): Hard (фиксированный)/ Soft (переменный)
- Addr-hard: Значение фиксированного адреса
- Addr-soft: Значение переменного адреса

3.2.4 Установить север (Set North)

Устанавливает направление относительно севера.

3.2.5 Язык (Language)

Устанавливает язык OSD меню. Также можно установить русский язык.

3.2.6 Сброс настроек (Factory default)

Сбрасывает все настройки на заводские

3.2.7 Перезапуск (Restart)

Перезагрузка видеокamеры

3.3 Настройки дисплея

3.3.1 Preset title (Предустановка)

Отображать номер предустановки: Вкл/Выкл

3.3.2 Azimuth disp (Координата)

Отображать координату положения камеры в пространстве: Вкл/Выкл

3.3.4 Position (Позиция)

Отображать направление камеры относительно севера в верхнем правом углу.
Установка севера см. п. 5.2.4.

3.3.9 Title Disp (Название дисплея)

Отображать имя канала.

3.4 Настройка камеры (Camera setting)

3.4.1 WB mode (Баланс белого)

Настройка режима баланса белого камеры.

Режимы:

- Auto – Полностью автоматический режим

- ATW – автоматический режим отслеживания и контроля баланса белого
- Outdoor – режим улица
- Indoor – режим внутри помещения
- Outdoor auto – Режим улица авто

3.4.2 Exposure setting (Экспозиция)

Настройка экспозиции камеры

- AE mode: Настройка режима экспозиции камеры.
 1. Auto: Активируется автоматический режим настройки экспозиции (BLC, медленный затвор, WDR).
 2. Manual: Активируется ручной режим настройки экспозиции (настройки усиления, затвора, диафрагмы, WDR)
 3. Iris Prio: Активируется режим экспозиции (настройки диафрагмы, WDR)
 4. Shut Prio: Активируется режим экспозиции (настройки затвора, компенсация экспозиции, WDR)
- Gain setting (настройка усиления). Параметр варьируется от 1 до 16.
- Shutter (затвор): Выбор времени затвора от 1/3 до 1/10000. 1/50 по умолчанию.
- Iris setting (настройка диафрагмы): от 1(мин.) до 18 (макс.)
- Slow AE: В сложных условиях освещения для увеличения качества изображения возможно уменьшение скорости захвата изображения. Скорость варьируется от 1 до 16. Большее значение соответствует более высокой скорости экспозиции.
- Slow shutter (Медленный затвор): У условиях низкой освещенности медленный затвор улучшает качество изображения.
- BLC: Компенсация фоновой засветки
- WDR: Функция расширенный динамический диапазон улучшает качество изображения при наличии резких переходов между темными и яркими участками на объекте наблюдения (не поддерживается RVi-387/389).

3.4.3 Day/Night

Настройка перехода камеры в различные режимы работы (День/Ночь).

- Day/Night: выбор режима AUTO/NIGHT/DAY
- THRESHOLD: порог освещенности перехода из одного режима в другой.

3.4.4. Focus mode (Режим фокусировки)

Выбор режима фокусировки: Автомат. или Ручной

3.4.5 Focus limit (ограничение фокусного расстояния)

Выбор значения ограничения фокусного расстояния

3.4.6 Zoom speed (скорость увеличения)

Задание скорости увеличения от 1 (мин) до 8 (макс.)

3.4.7 Digital zoom (цифровой зум)

Включение или выключение функции цифрового увеличения

3.4.8 Aperture (Апертура)

Регулировка апертуры от 1 (мин.) до 32 (макс.)

3.4.9 Picture flip (Переворот изображения)

Включение/ выключение функции переворота изображения на 180 градусов.

3.4.10 Freeze func (Заморозка)

Вкл./выкл функции заморозки изображения. Позволяет системе переключаться между преднастройками без отображения движения камеры.

3.4.11 Camera factory default setting (Сброс настроек)

Сброс настроек камеры на заводские параметры.

3.4.12 Camera restart (Перезагрузка)

Перезагрузка камеры.

3.5 Настройка функций камеры(Function setting)

3.5.1 Preset (Предустановка)

Задание предустановок камеры

- Preset No: порядковый номер предустановки
- Title: Присвоение текущей предустановке имени
- Setting: задание предустановки
- Call: Запуск предустановки текущего номера

Для задания предустановки сначала необходимо присвоить ей порядковый номер. Далее с помощью клавиатуры/ клавиш регистратора / вспомогательного меню регистратора

необходимо установить камеру в исходное положение и выбрать в меню пункт «setting». При успешном сохранении предустановки появится сообщение «OK». Запуск предустановки осуществляется при помощи выбора пункта меню Call.

3.5.2 Auto Pan (Автовращение)

Меню настройки постоянного вращения

- Pan speed: Задание значения скорости вращения
- Run: запуск
- Stop: остановка

3.5.3 Auto Scan (Автосканирование)

Задание области сканирования

- Set left limit: Задание левой границы
- Set right limit: Задание правой граниы
- Scan speed: Задание значение скорости поворота
- Run: запуск
- Stop: остановка

3.5.4 Auto cruise (Обход)

Задание обхода камеры по предустановкам

- Cruise No: Присвоение номера обходу
- Cruise setting: настройка обхода по предустановками.
- Delete cruise: удалить текущий обход
- Run: запуск текущего обхода
- Stop: остановка обхода

Для задания обхода сначала необходимо присвоить ему порядковый номер от 1 до 8. Далее в меню Cruise setting необходимо задать предустановки в нужном порядке. Для каждой предустановки можно задать время задержки (по умолчанию 5 сек.) и скорость перехода к следующей точке. Каждый обход может включать в себя до 32 предустановленных точек. Чтобы запустить обход нужно выбрать в меню пункт «Run». Для остановки обхода служит пункт «Stop».

3.5.5 Auto pattern (Шаблон)

Задание шаблона движения камеры

- Pattern No: Присвоение номера шаблону
- Program start: Запуск записи шаблона
- Program stop: Остановка записи шаблона
- Run: Запуск текущего шаблона

- Stop: Остановка шаблона.

Для задания шаблона сначала необходимо присвоить ему порядковый номер от 1 до 5. Затем выбрать в меню пункт «Запуск записи шаблона» и при помощи клавиатуры/клавиш регистратора / вспомогательного меню регистратора задать необходимую схему движения. При этом количество действий ограничено, во время записи в нижней части экрана отображается остаток количества действий в процентах.

Для остановки записи движений нужно выбрать в меню пункт «Остановка записи шаблона». Для запуска текущего шаблона необходимо выбрать в меню пункт «Запуск». Для остановки шаблона в меню необходимо выбрать пункт «Стоп»

3.5.6 Idle Motion (действие после тревоги)

Задание действия после обнаружения движения.

- Idle func: Вкл./Выкл. Функции.
- Idle Time: время активации после ОД.
- Idle action: Действие.
- Preset No: Задание номера предустановки.
- Auto scan No: Задание номера сканирования.
- Cruise No: Задание номера обхода.
- Pattern No: Задание номера шаблона.

3.5.7 Time task (Задание по времени)

В данном меню задается действие камеры в зависимости от дня недели и времени.

- Task No: Присвоение номера заданию
- Time task: Включение/Включение функции задания
 1. Week: Задание дня недели
 2. Start time: время запуска задания
 3. End time: время завершения задания
 4. Task action: задание действия
 5. Action No: задание номера действия
- Task setting: настройка задания
- Task information: информация о задании
- Delete task: удалить текущее задание

3.5.8 Privacy Masking (Маскирование)

Маскировка приватных зон. Чтобы создать прямоугольную зону маскировки необходимо сначала присвоить ей порядковый номер от 1 до 8. Далее активировать функцию маскировки и в пункте меню «RESIZE» стрелками задать размер приватной зоны с начальной точкой в центре изображения. Изменения вступят в силу после сохранения в пункте «SAVE». Замаскированная зона сохраняет свое положение и размеры в пространстве независимо от параметров вращения и масштабирования.

3.5.9 PTZ speed (Скорость поворотного механизма)

В данном пункте меню задается скорость поворотного механизма от 1 (мин.) до 5 (макс.)

3.5.10 Set zero (Установить начальную точку)

Устанавливает нулевую точку системы координат камеры.

3.5.11 Power up (Действие при включении камеры)

Задание действия камеры при включении

- Action (Действие): выбор действия
- Parameter: порядковый номер заданного действия

3.5.12 Menu password (Пароль доступа к OSD меню)

Ограничение доступа к OSD меню камеры путем задания пароля.

3.5.13 Menu idle (Неактивность меню)

Время выхода из меню при неактивности.

3.5.14 PTZ Autostop (Автоостановка PTZ)

Задание времени автоостановки механизма PTZ

3.6 Exit (Выход)

Выход из OSD меню.

4 Подключение и настройка видеорегистратора RVi.

Примечание:

Все действия основаны на протоколе DH-SD1. Для протоколов PELCO могут быть незначительные отличия.

4.1 Подключение кабелей

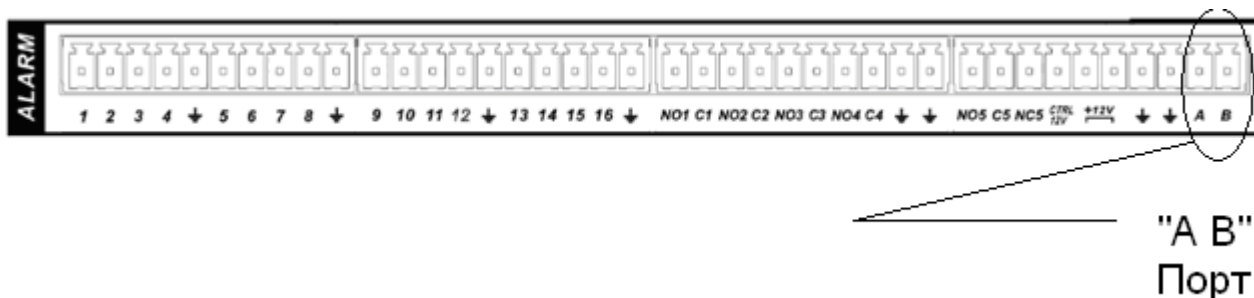


Рис. 4.1-1

Выполните следующие действия:

Подключите порт камеры RJ 485 к порту 485 DVR. См. Рис. 6.1-1.

Подключите видео выход камеры к видео входу видеорегистратора.

Подключите сетевой адаптер питания.

4.2 Настройка PTZ

Перед настройкой проверьте правильность подключений:

PTZ и декодер. Адрес видеорегистратора настроен верно.

Контакты видеорегистратора А (В) совпадают с PTZ А (В).

Включите видеорегистратор. Войдите в настройку системы и выберите PTZ. См. Рис. 6.2-1. Здесь можно настроить следующие опции:

- Канал: выберите канал камеры.
- Протокол: выберите нужный протокол (например DH-SD1)
- Адрес: адрес по умолчанию 1.
- Скорость бит: выберите скорость бит. По умолчанию 9600.
- Поток данных: по умолчанию 8.
- Стоповые биты: по умолчанию 1.
- Четность: по умолчанию – Нет.

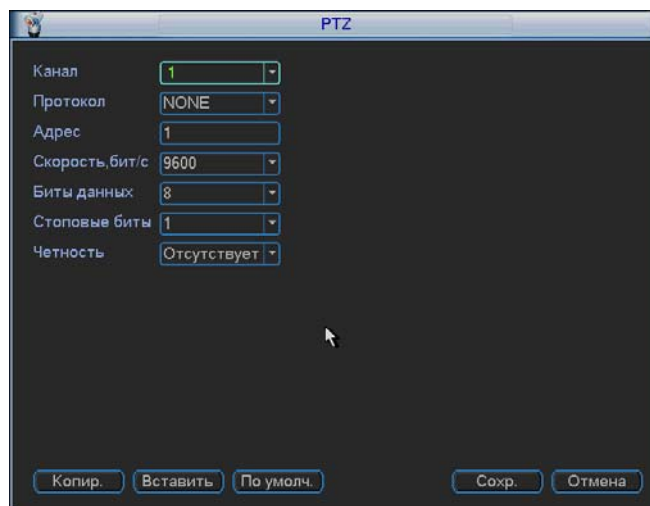


Рис. 4.2-1

После осуществления настроек нажмите Сохранить.

В однооконном режиме нажмите правую кнопку мыши (или кнопку “Fn” на передней панели видеорегистратора или на пульте). См. Рис. 6.2-2:

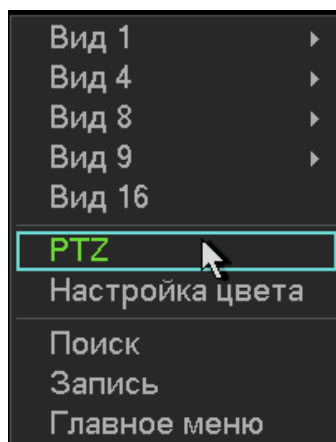


Рис. 4.2-2

4.3 Предустановка/Обход/Шаблон/Сканирование

4.3.1 Задание предустановки

Используйте 8 стрелок направления для позиционирования камеры. Затем нажмите кнопку Установка, Предварительное позиционирование и введите номер предустановки. Интерфейс показан на рис. 4.3.1-1.

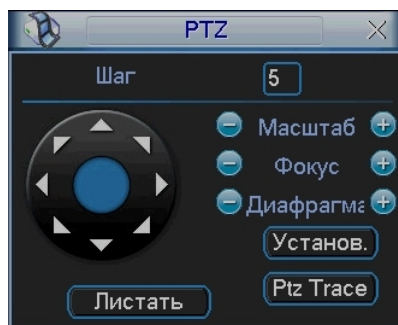


Рис. 4.3.1-1

При нажатии на кнопку Переключение страницы, появится интерфейс изображенный на рис. 4.3.1-2. Здесь можно сделать следующие настройки:

- Предустановленное позиционирование;
- Режим обхода;
- Шаблон;
- Авто сканирование;
- Авто сдвиг;
- Переворот
- Сброс
- Перелистывание страницы

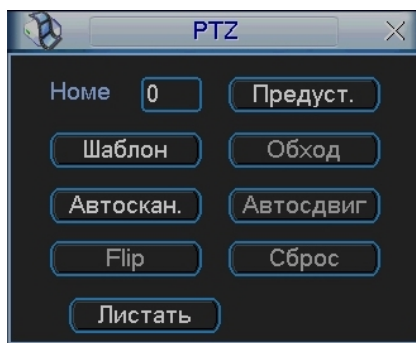


Рис. 4.3.1-2

4.3.2. Активация предустановки

Введите номер предустановки в строку Номер Предварительного позиционирования и нажмите кнопку «Предуст.»

4.3.3 Установка обхода

Используйте 8 стрелок направления для позиционирования камеры. Затем нажмите кнопку Установка, «Предуст.» и введите номер предустановки. Интерфейс показан на рис. 6.3.1-1. Задайте несколько точек предустановок.

Затем добавьте номера необходимых предустановок в список обхода.

4.3.4 Активация Обхода

При нажатии на кнопку Переключение страницы, появится интерфейс изображенный на рис. 4.3.1-2. Введите номер обхода в строку «Номер» и нажмите кнопку «Обход.»

4.3.5 Установка шаблона

В меню PTZ (см. рис 4.3.1-1) нажмите кнопку «Установ.» В пункте «Шаблон» необходимо нажать «Начало», далее задать траекторию движения камеры и по достижении конечной точки завершить запись шаблона кнопкой «Конец».

4.3.6 Активация шаблона

При нажатии на кнопку Переключение страницы, появится интерфейс изображенный на рис. 4.3.1-2. Введите номер шаблона в строку «Номер» и нажмите кнопку «Шаблон»

4.3.7 Установка сканирования

В меню PTZ (см. рис 4.3.1-1) нажмите кнопку «Установ.» В пункте «Скан.», необходимо задать левую и правую границу.

4.3.8 Активация сканирования

При нажатии на кнопку Переключение страницы, появится интерфейс изображенный на рис. 4.3.1-2. Нажатие кнопки «Автоскан.» запустит режим сканирования. Кнопка «Стоп» остановит режим сканирования.

4.3.9 Переворот (Flip)

Данная функция (см. рис. 4.3.1-2) автоматически поворачивает камеру на 180 градусов.

4.3.10 Кнопка 3D позиционирования

В центре восьми клавиш со стрелками находится программируемая клавиша трехмерного позиционирования. См. рисунок 4.3.10-1. Для управления требуется мышь. При активации функции 3D позиционирования система перейдет в режим отображения одного окна. Чтобы переместить PTZ нужно один раз щелкнуть левой кнопкой мыши на области экрана в желаемом направлении. При выделении фрагмента сверху вниз увеличит масштаб выделенной области. При выделении фрагмента снизу вверх система уменьшит масштаб.



Рис. 4.3.10-1

Примечание:**Работа по протоколу PELCO-P/D/P1/D1**

В меню видеорегистратора в подменю Управление PTZ:

- Канал: канал подключенный к поворотной камере.
- Протокол: соответствующий протокол, например PELCOD1.
- Адрес: соответствующий декодеру PTZ. По умолчанию 1.
- Скорость бит: скорость бит/с для декодера. По умолчанию 9600.
- Биты данных: по умолчанию 8.
- Стоповые биты: по умолчанию 1.
- Четность.

Вход в OSD меню осуществляется по **95 предустановке** (для видеорегистраторов сторонних производителей).

5 Работа с сетевой клавиатурой RVI-NKB.

Примечание: все операции основаны на протоколе DH-SD.

5.1 Подключение сетевой клавиатуры к камере

Подключите кабель А камеры к контакту 3 или 7 485 интерфейса клавиатуры.
Подключите кабель камеры В к контакту 8 или 9 клавиатуры.

5.2 Настройка сетевой клавиатуры перед работой

Перед настройкой убедитесь в следующем:

Подключения камеры и клавиатуры правильны.

Подключите к камере питание. Кабель видео подключите к монитору.

Установите адрес декодера PTZ (Установите 485 адрес 1, если адрес декодера 1)

Создайте контрольную точку восстановления.

Здесь можно задать ID, имя устройства и тип устройства. Нажмите ID для перехода к интерфейсу подключения устройства.

```
ID: *0
Имя устройства: 1
Тип устройства: Купол
Подключение: RS485
```



Выберите «Подключение» и нажмите ENTER.
Система перейдет к настройке RS485 адреса. RS485 адрес – 1.
Протокол по умолчанию DH-SD.
После окончания настройки нажмите ENTER для сохранения модификации

```
485 адрес:1
Четность:нет
Протокол:DH-SD
Стоповые биты:1
Скорость бит:9600
Биты данных:8
```

При нажатии ESC система выдаст предупреждающий диалог.
Нажмите ENTER для сохранения или ESC для выхода.

5.3 Меню и кнопки

Нажмите ID, введите ID, система перейдет к диалогу подключения текущего устройства.

Текущее устройство: Купол
RS485 адрес:1
ID: 0

Нажмите MENU. Вы можете использовать это меню для работы с меню камеры. См. таблицу.

1. Вверх
5. Пред. меню
2. Вниз
6. След. меню
3. Влево
7. Подтвердить
4. Вправо
8. Выход

Таблица 6

	Кнопки
Войти в меню камеры	MENU
Курсор вверх	↑
Курсор вниз	↓
Вкл./выкл. или выбор другой функции	← или →
Войти в подменю	ENTER
Выйти из подменю	Выделите Назад и нажмите ENTER
Выйти из меню камеры	Нажмите ESC на клавиатуре. Выделите Выход и нажмите ENTER на клавиатуре.

Таблица 7 Функции кнопок

Кнопка	Назначение
MENU	Меню купола
SCAN	Меню сканирования
AUTO-PAN	Меню обхода
PATTERN	Меню шаблона
SET	Меню предустановки
GOTO	Переход к меню предустановки
REMOVE	Меню удаления предустановки
P/T	Меню настройки PTZ

Продолжение таблицы 7

TELE	Zoom +
WIDE	Zoom -
NEAR	Фокус +
FAR	Фокус -
CLOSE	Закрыть диафрагму
OPEN	Открыть диафрагму
WIPER	Включить дворник
LIGHT	Включить подсветку

5.4 Работа с сетевой клавиатурой

Примечание:

Функции могут отличаться из-за различия протоколов.
Все операции основаны на протоколе DH_SD и PELCO D.

5.4.1 Настройка направления

5.4.1.1 Скорость

Введите скорость поворота от 1 до 8 с помощью кнопок клавиатуры и нажмите ENTER. Данная операция требуется только для управления кнопками. При управлении джойстиком скорость будет зависеть от того, насколько далеко отведен джойстик от центра.

Направления движения PTZ:

- Для джойстика: вверх/вниз/влево/вправо/вверх вправо /вверх влево /вниз вправо /вниз влево.
- Для клавиатуры: вверх/вниз/влево/вправо

5.4.1.2 Zoom/фокус/диафрагма

- Zoom: используйте WIDE и TELE для управления.
- Фокус: используйте FAR и NEAR для управления.
- Диафрагма: используйте CLOSE и OPEN для управления.

Для джойстика: по часовой стрелке zoom - , против часовой - zoom +.

5.4.2 Предустановка

5.4.2.1 Настройка предустановки

После настройки zoom и PTZ, введите номер и нажмите ENTER. Предустановка добавлена.

5.4.2.2 GOTO

Выберите GOTO. Введите номер предустановки и нажмите ENTER. Видеокамера перейдет в указанную предустановку.

5.4.2.3 REMOVE

Выберите REMOVE. Введите номер предустановки и нажмите ENTER. Предустановка удалена.

Примечание: некоторые протоколы не поддерживают функцию удаления предустановки. Для замены старой предустановки измените ее на желаемую.

5.4.3 Сканирование

5.4.3.1 Настройка сканирования

1. Задайте номер сканирования. Установите камеру в кране левое положение и нажмите ENTER.

5. Задайте крайнее правое положение.

5. Введите значение скорости и нажмите ENTER.

5.4.3.2 Сканирование

1. Выберите Scan. Введите номер сканирования и нажмите ENTER для запуска.

2. Выберите Stop. Нажмите ENTER для остановки сканирования.

Примечание: для разнонаправленного сканирования и случайного сканирования требуется протокол, поддерживающий данные функции.

5.4.4 Обход

5.4.4.1 Настройка обхода

Задайте номер обхода. Введите номера предустановок.

Например, требуется добавить предустановки 2 и 3 в обход №1.

- Введите № обхода.

- Введите в обход предустановку 2 и нажмите ENTER. Предустановка 2 добавлена в обход №1.

- Введите в обход предустановку 3 и нажмите ENTER. Предустановка 3 добавлена в обход №1. Вы можете повторить данные действия для добавления других предустановок.

5.4.4.2 Работа с обходом

- Скорость

Выберите Настройки обхода. Введите значение скорости.

- Задержка

Введите время задержки камеры на каждой предустановке в ходе выполнения обхода.

- Запуск обхода

Введите номер обхода и нажмите ENTER для его запуска.

- Остановка обхода

Выберите Остановку и нажмите ENTER

5.4.4.3 Удаление

5.4.4.3.1 Удаление обхода

Выделите Удалить обход и нажмите ENTER для удаления текущего обхода.

5.4.4.3.2 Удаление предустановки из обхода

- Введите номер обхода.
- Нажмите Enter.
- Наведите курсор на Предустановку обхода и введите требуемый номер (например 2).
- Нажмите ENTER для удаления.

5.4.5 Шаблон

7.4.5.1 Настройка шаблона

- Задайте номер шаблона (1-5). Нажмите ENTER.
- Наведите курсор на строку Начало и введите номер шаблона. Нажмите ENTER.
- Выполните действия с помощью PTZ, которые должны быть повторены камерой.
- Наведите курсор на строку Стоп. Введите номер шаблона и нажмите ENTER. Камера автоматически запомнит все ваши действия по управлению.

7.4.5.2 Работа с шаблоном

- Выделите строку Шаблон. Введите номер шаблона. Выделите строку Старт и нажмите ENTER для запуска шаблона.
- Выделите строку стоп и нажмите ENTER для остановки шаблона.

5.4.6 Горизонтальное вращение

Выделите строку Скорость. Введите значение скорости и нажмите ENTER.

Выделите строку Старт и нажмите ENTER. Камера начнет непрерывное горизонтальное вращение.

Нажмите Стоп для остановки вращения.

6 Часто задаваемые вопросы

6.1 Обслуживание

Периодически протирайте купол мягкой влажной тканью.

6.2 Неисправности

Неисправность	Причина	Решение
Нет самопроверки Нет видеосигнала при подаче питания	Светодиод не горит. 1. не подключено питание 24В АС или плохой контакт 2. Нет электричества в сети	1. Подключить блок питания к сети и проверить заземление 2. Проверить трансформатор
	Светодиод горит 1. Недостаточное напряжение блока питания. 2. Неисправность блока питания	1. Проверить тестером напряжение на блоке питания 2. Заменить блок питания
Нет самопроверки Слышны шумы	Неисправность питания	Заменить блок питания
	Механическая поломка	Обратиться в сервис
Самопроверка ОК Нет видеосигнала	Плохой контакт	Проверьте контакт
	Неверное подключение видео	См. руководство для правильного подключения
Самопроверка ОК Камера не управляется	Кабель управления неверно подключен	Подключить правильно кабель
	Неверные настройки адреса, протокола или скорости бит	Ввести корректные настройки
Потеря видеосигнала на высокой скорости	Недостаточно питания	Заменить блок питания
Плохой видеосигнал	Плохой контакт	Проверьте контакт
	Проблема питания или видеоприемного устройства	Проверьте питание и устройство приема видео
Нечеткое видео	Фокус в ручном режиме	Настройте фокус
	Купол грязный	Протереть купол

Приложение 1

Защита от грозы и скачков напряжения

Данная серия скоростных купольных камер адаптирована к системе защиты от грозы TVS. Технология эффективно предотвращает повреждения от различных импульсных значений напряжения до 1500В, т.о. обеспечивается защита от грозы или скачка напряжения. Необходимо соблюдение мер безопасности при монтаже камеры на открытом пространстве.

- Расстояние до высоковольтных объектов должно быть больше 50 м.
- Кабель вне помещения должен прокладываться под навесом по мере возможности.
- Для прокладки в земле кабель должен прокладываться в металлической трубке. Прокладка без металлического уплотнения запрещена.
- Рядом с высоковольтными объектами (такие как трансформаторные подстанции) необходима установка дополнительных грозозащитных устройств и громоотводов.
- Грозозащита и заземление внешних устройств и кабелей должны быть объединены общую систему грозозащиты, соответствующую принятым стандартам и нормативам.
- Примерная схема подключения заземления приведена на рис. 1

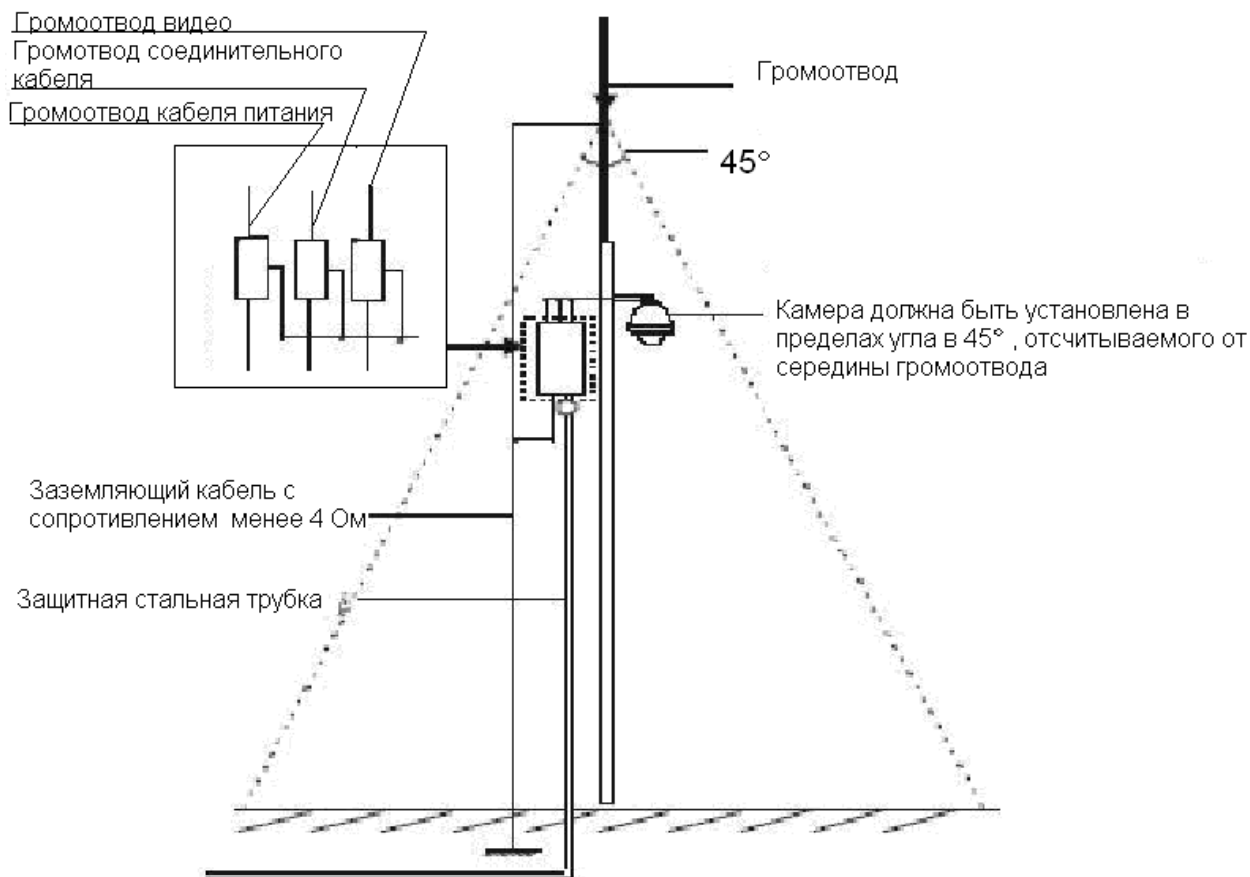


Рис. 1

Приложение 2

RS485 – полудуплексный интерфейс с полным сопротивлением 120 Ом. Максимальная нагрузка составляет 32 управляемых устройства.

Для RS 485 теоретически рассчитанная дистанция управления по кабелю сечением 0,56 мм приведена ниже в таблице.

Таб. 1

Битрейт	Максимальная дистанция
2400 Бит/с	1800 м
4800 Бит/с	1200 м
9600 Бит/с	800 м

Дистанция может снизиться по следующим причинам:

- Сечение кабеля меньше расчетного.
- Наличие сильного электромагнитного поля
- Большое количество устройств подключенных по протоколу RS485.

По протоколу RS485 все устройства должны быть подключены последовательно (оба терминала должны иметь сопротивление 120 Ом) рис. 1.

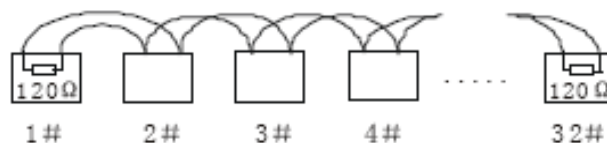


Рис. 1

Возможно использование более простого метода подключения, но расстояние «D» не может превышать 7 м (рис.2).

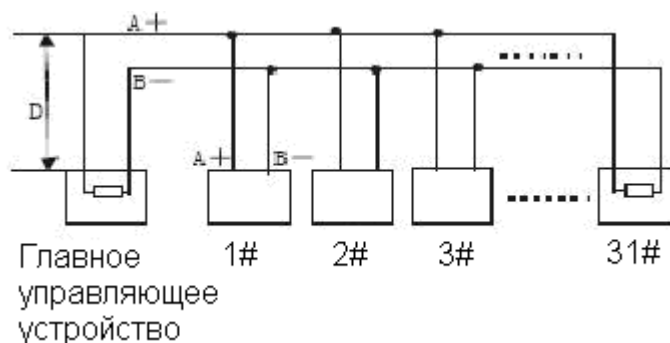


Рис. 2

Сопротивление терминала составляет 120 Ом. На рис. 3 указано стандартное заводское подключение. Перемычка замыкает 2 и 3 контакт, сопротивление 120 Ом не включено.

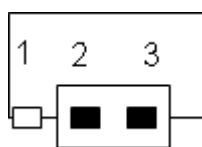


Рис. 3

Для подключения сопротивления 120 Ом необходимо замкнуть 1 и 2 контакт (рис. 4).

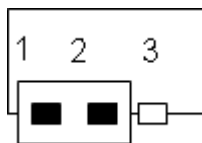


Рис. 4

Таб. 2 RS485 Возможные проблемы и методы их решения

Проблема	Возможная причина	Решение
Камера удачно производит самодиагностику но ей невозможно управлять.	<ul style="list-style-type: none"> • Хост адрес (битрейт) и адрес камеры (битрейт) не верны; • Нет соединения положительного или отрицательного контакта кабеля RS485; • Неверное соединение кабеля RS 485; • Обрыв кабеля RS 485; 	<ul style="list-style-type: none"> • Изменить настройки камеры ; • Надежно соедините контакты кабеля ; • Проверить соединение, поменять местами А и В концы кабеля ; • Замена кабеля RS485.
Движение камеры не плавное	<ul style="list-style-type: none"> • Плохое соединение кабеля RS485 ; • Одна из жил кабеля перебита ; • Расстояние между хостом и камерой слишком большое ; • Подключено слишком много устройств. 	<ul style="list-style-type: none"> • Снова подключить кабель RS 485 ; • Замена кабеля RS 485 ; • Добавить согласованное сопротивление на терминал ; • Добавить в схему подключения распределитель RS 485 (доп. устройство).