

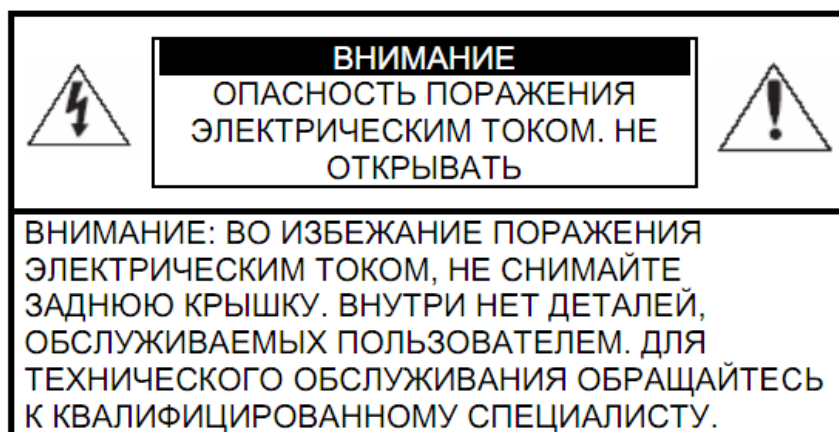


# **СЕТЕВАЯ КАМЕРА ВИДЕОНАБЛЮДЕНИЯ RVi-IPC11, RVi-IPC11W, RVi-IPC12**

**Руководство по эксплуатации**  
Пожалуйста, прочитайте перед эксплуатацией  
и сохраните для дальнейшего использования

[www.rvi-cctv.ru](http://www.rvi-cctv.ru)

## МЕРЫ ПРЕДОСТОРОЖНОСТИ



Этот символ обозначает, что внутри устройства имеется высокое напряжение. Контакт с деталями внутри устройства представляет опасность.



Этот символ указывает, что в документации на изделие имеется важная инструкция по его использованию или обслуживанию.

1. Во избежание пожара или поражения электрическим током не допускайте попадания данного изделия под дождь или в условия высокой влажности.
2. Не устанавливайте изделие во влажных, запыленных или покрытых копотью помещениях. Невыполнение этого требования может привести к пожару или к поражению электрическим током.
3. Если вы почувствуете странный запах или обнаружите дым, выходящий из изделия, прекратите эксплуатацию. В этом случае следует немедленно отсоединить изделие от источника питания. Продолжение эксплуатации изделия в таком состоянии может привести к пожару или к поражению электрическим током.
4. При обнаружении неисправности в изделии свяжитесь с ближайшим сервисным центром. Никогда не разбирайте данное изделие и не вносите изменений в его конструкцию. (Компания RVi не несет ответственности за проблемы, возникшие в результате внесения изменений в конструкцию изделия или в результате попыток самостоятельно выполнить ремонт изделия).
5. При выполнении чистки изделия не допускайте попадания внутрь корпуса жидкостей. Это может привести к пожару или к поражению электрическим током.

### ВНИМАНИЕ

1. Не роняйте на изделие никакие предметы и не ударяйте по нему. Не устанавливайте изделие в местах с сильной вибрацией или вблизи источников магнитного поля.
2. Не устанавливайте изделие в местах с высокой (выше 50°C) или низкой (ниже -10°C) температурой или с высокой влажностью. Это может привести к пожару или к поражению электрическим током.
3. Если вы хотите переместить ранее установленное изделие на новое место, то перед тем как выполнить это, отключите питание.
4. Во время грозы отсоедините блок питания видекамеры от сети переменного тока. Невыполнение этого требования может привести к пожару или к повреждению изделия.

5. Устанавливайте изделие так, чтобы на него не падал прямой солнечный свет и рядом не было источников, излучающих тепло.
6. Изделие должно устанавливаться в помещении с вентиляцией.
7. Не устанавливайте изделие напротив ярких источников света (солнце, сварочные установки, прожектора), так как это может привести к повреждению светочувствительного сенсора, формирующего изображение.
8. Минимизируйте нагрузку на крепление корпуса камеры к кронштейну, в противном случае избыточная нагрузка может привести к его поломке.

#### **УКАЗАНИЯ МЕР БЕЗОПАСНОСТИ**

Конструкция изделия удовлетворяет требованиям электро- и пожарной безопасности по ГОСТ 12.2.007.0-75 и ГОСТ 12.1.004-91.

Меры безопасности при установке и эксплуатации должны соответствовать требованиям "Правил технической эксплуатации электроустановок потребителей" и "Правил техники безопасности при эксплуатации электроустановок потребителей".

## 1. ОБЗОР КАМЕРЫ

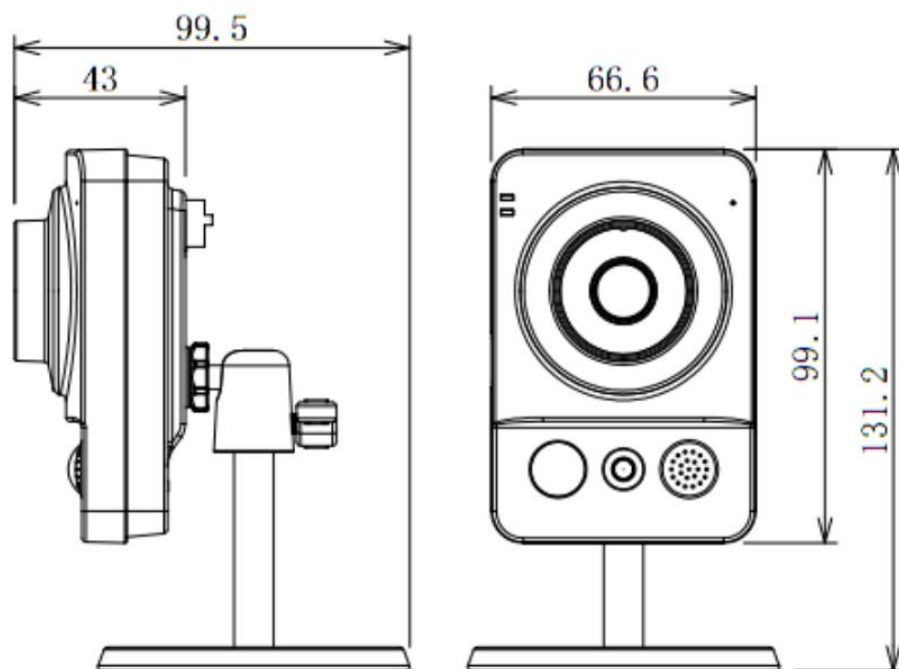


Рис. 1 Внешний вид и размеры

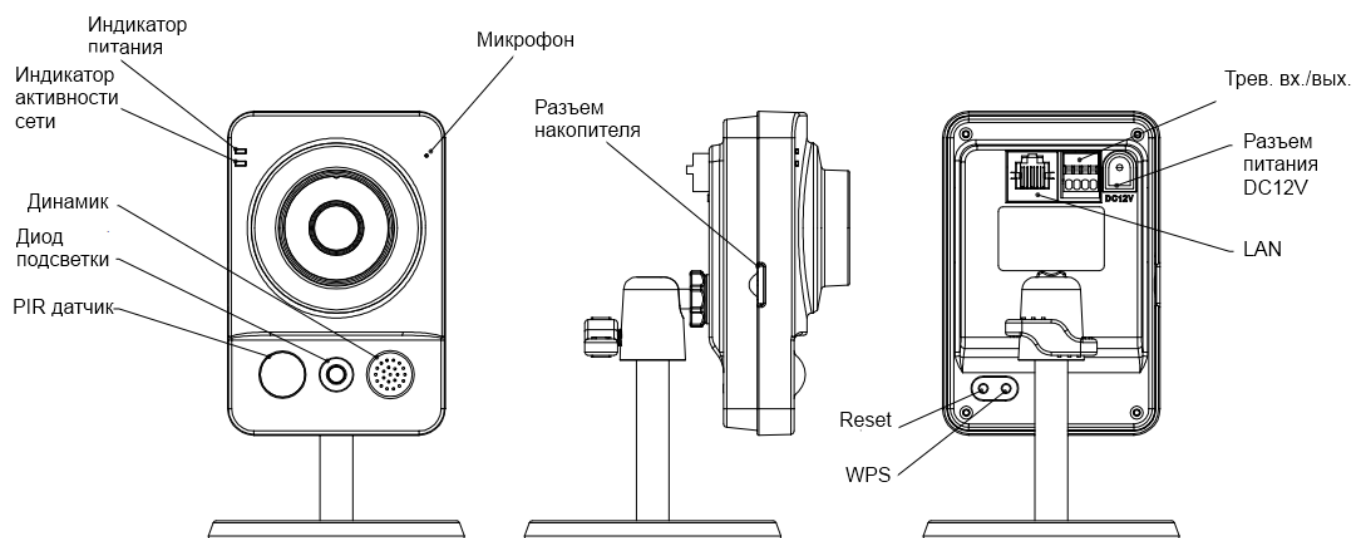


Рис. 2 Внешние элементы камеры

## **2. НАЗНАЧЕНИЕ**

IP -камера видеонаблюдения RVi-IPC11/ RVi-IPC12 (далее КВ) предназначена для осуществления круглосуточной трансляции видеоизображения охраняемой зоны на оборудование сбора, отображения и хранения видеoinформации, пункта автономной или централизованной охраны.

Цифровое изображение, формируемое КВ, может выводиться на видеомонитор, с помощью ПК или сетевого видеорежистратора.

Основой КВ является фотоприемная матрица, принцип действия которой основан на использовании фотоэлектрического преобразования, последовательного считывания накопленных зарядов и их передачи на последующие устройства оцифровки/сжатия изображения с дальнейшей трансляцией видеопотока по сетям передачи данных.

Камера предназначена для установки внутри помещений.

### 3. СПЕЦИФИКАЦИЯ

Таблица 1

	RVi-IPC11	RVi-IPC11W	RVi-IPC12
Сенсор	1/3" КМОП, прогрессивная развертка		
Переключение день/ночь	Электромеханический ИК-фильтр		Электронное переключение
Объектив	3.6 мм/2.8 мм		3.6 мм
Нижний порог чувствительности	0.01 лк @ F1.8 цвет / 0.01 лк @ F1.8 ч.б.	0.1 лк @ F1.8 цвет / 0.01 лк @ F1.2 ч.б.	0.05 лк @ F1.8 цвет / 0.05 лк @ F1.8 ч.б.
Отношение сигнал/шум	≥50 дБ		
Разрешение изображения, скорость трансляции	1280x960, 25 к/с	1280x720, 25 к/с	1920x1080, 25 к/с
Формат сжатия видео	H.264, MJPEG		
Кол-во потоков с различными параметрами	2		
Аудио	Микрофон, динамик.		
Формат сжатия аудио	G.711a / G.711u / PCM		
Сетевой интерфейс	10Base-T/100Base-TX Ethernet порт		
Поддержка WiFi	нет	да	нет
Сетевые протоколы	IPv4/IPv6, HTTP, SSL, TCP/IP, UDP, UPnP, ICMP, IGMP, SNMP, RTSP, RTP, SMTP, NTP, DHCP, DNS, PPPOE, DDNS, FTP, IP Filter, QoS, Bonjour, ONVIF		
Сетевые инструменты	Встроенный web-сервер. Сетевой клиент RVi-SmartPSS для Windows XP и Windows 7, OS Linux, Mac OS.		
Поддержка мобильных платформ	iOS, Android OS, Windows phone		
Карта памяти	MicroSD, до 64 ГБ		
Подсветка	ИК, до 5 м	LED до 10 м	
Дополнительно	PIR датчик		
Тревожный вход/выход	1/1	-	1/1
Питание	PoE (IEEE802.3af) / DC 12 В	DC 12 В	PoE (IEEE802.3af) / DC 12 В
Потребляемая мощность	4 Вт	4 Вт	4 Вт
Рабочая температура	-10°C... +50°C		
Габаритные размеры	67x99x131 мм		
Вес	400 г (с кронштейном)		

### 4. КОМПЛЕКТ ПОСТАВКИ

Видеокамера 1 шт.

Инструкция пользователя 1 шт.

Кронштейн 1 шт.

Крепеж 1 копл.

CD с программным обеспечением. 1 шт.

## 5. РАЗМЕЩЕНИЕ, ПОДГОТОВКА К РАБОТЕ И ПОРЯДОК УСТАНОВКИ

Выбирайте место монтажа КВ таким образом, чтобы яркие источники света не попадали в кадр.

Закрепите кронштейн на плоскости шурупами (рис. 3)

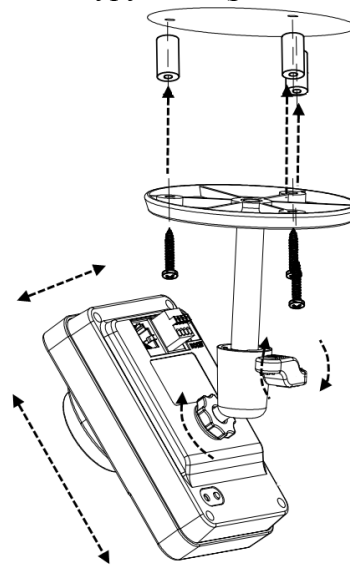


Рис. 3

Закрепите камеру на кронштейне. Зафиксируйте винты удерживающие камеру в нужном положении.

## 6. ПОДКЛЮЧЕНИЕ ТРЕВОЖНОГО ВХОДА ВЫХОДА

Схема подключения к тревожному входу/выходу КВ показана на рис. 4

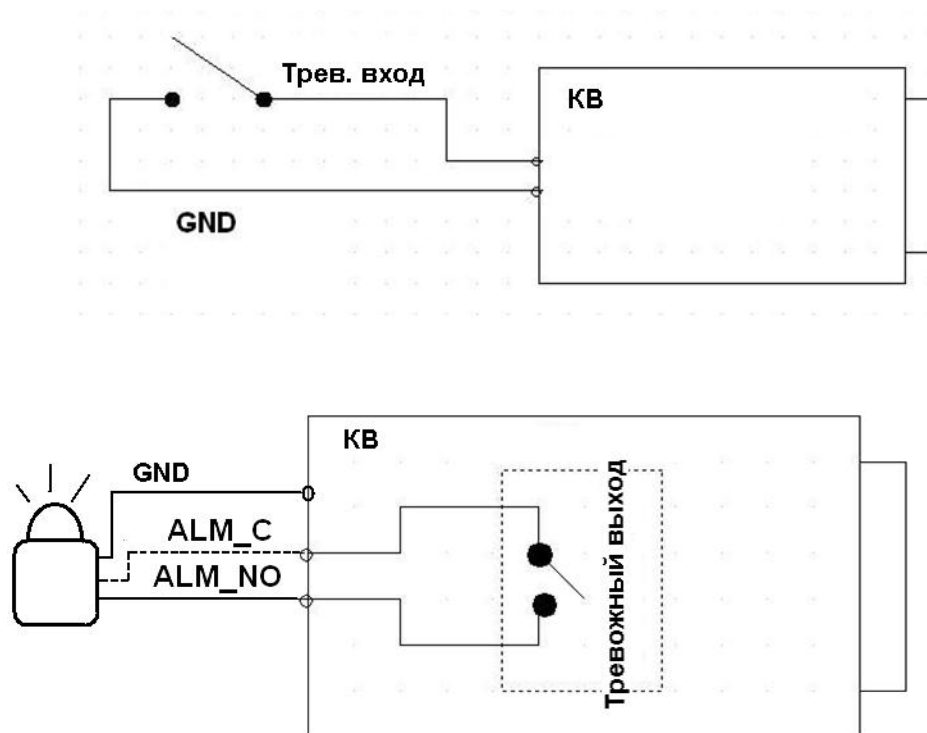
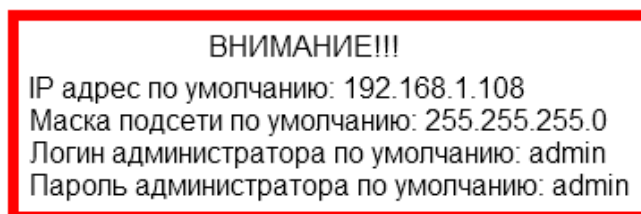


Рис. 4 Схема подключения тревожного входа/выхода

## 7. СБРОС НА ЗАВОДСКИЕ НАСТРОЙКИ

Сброс на заводские настройки осуществляется кнопкой RESET расположенной на задней панели камеры.

Для сброса на заводские параметры зажмите кнопку на 5 секунд.



КВ поддерживает управление через Web интерфейс и через ПО на ПК. Для сетевого соединения IP-камеры необходимо сделать следующее: - убедиться что IP-камера физически подключена к локальной сети. - установить IP-адреса, маску подсети и шлюз одной сети для ПК и IP-камеры. У IP-камеры стандартный адрес 192.168.1.108, маска подсети 255.255.255.0, шлюз 192.168.1.1. - для проверки соединения запустите из командной строки команду ping 192.168.1.108 (см. рис. 8)

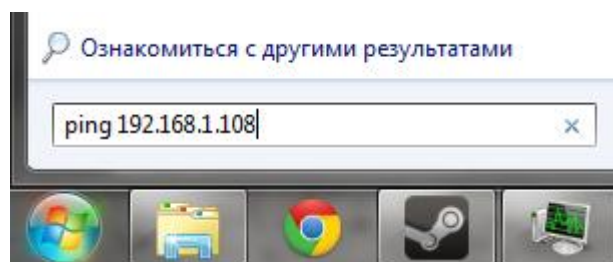


Рис. 8

Откройте Internet Explorer и впишите IP-адрес камеры в адресной строке браузера. Например, если у IP-камеры адрес 192.168.1.108, то введите http://192.168.1.108 в адресной строке Internet Explorer.

Введите логин и пароль. по умолчанию для доступа к настройкам камеры.

**Примечание:** В целях безопасности настоятельно просим изменить логин и пароль при первом входе в WEB интерфейс.

**Примечание:** Описание по настройке сетевых функций видеокамеры содержится в инструкции по управлению через web интерфейс

## 8. ТРАНСПОРТИРОВКА И ХРАНЕНИЕ

- КВ в транспортной таре перевозятся любым видом крытых транспортных средств (в железнодорожных вагонах, закрытых автомашинах, трюмах и отсеках судов, герметизированных отапливаемых отсеках самолетов и т.д.) в соответствии с требованиями действующих нормативных документов.



- Условия транспортирования должны соответствовать условиям хранения 5 по ГОСТ 15150-69.
- Хранение КВ в транспортной таре на складах изготовителя и потребителя должно соответствовать условиям 1 по ГОСТ 15150-69.

## **9. УТИЛИЗАЦИЯ**

КВ не представляет опасности для жизни и здоровья людей, а также для окружающей среды после окончания срока службы. Утилизация КВ проводится без принятия специальных мер защиты окружающей среды.

## **10. ГАРАНТИИ ИЗГОТОВИТЕЛЯ**

- Предприятие-изготовитель гарантирует соответствие КВ требованиям технических условий при соблюдении потребителем условий транспортирования, хранения, монтажа и эксплуатации.
- Гарантийный срок эксплуатации – 36 месяцев с даты продажи через торговую или монтажную организацию.
- При отсутствии отметки о дате продажи гарантийный срок исчисляется от даты производства.
- Гарантийные обязательства недействительны, если причиной неисправности КВ являются:
  - умышленная порча;
  - пожар, наводнение, стихийные бедствия;
  - аварии в сети питания;
  - электрический пробой микросхем электронной платы вследствие ошибки в полярности питания.
- Гарантийные обязательства действуют только при предъявлении настоящего руководства.
- Предприятие-изготовитель не несет ответственности и не возмещает ущерба за дефекты, возникшие по вине потребителя при несоблюдении правил эксплуатации и монтажа.

## 11. ГАРАНТИЙНЫЙ ТАЛОН

Серийный номер: \_\_\_\_\_

Дата продажи « \_\_\_\_\_ » \_\_\_\_\_ 20 \_\_\_\_ г.

ШТАМП  
ПРОДАВЦА

Отметки о ремонте:

№ Заказ-наряда	Название СЦ



**ВУ**

**СЕТКАВАЯ КАМЕРА**

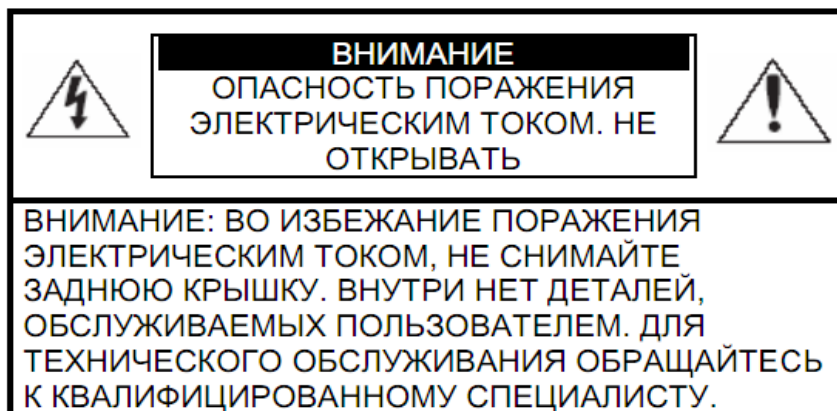
**ВІДЭАНАЗІРАННЯ**

**RVi-IPC11, RVi-IPC11W, RVi-IPC12**

**Руководство по эксплуатации**  
Пожалуйста, прочитайте перед эксплуатацией  
и сохраните для дальнейшего использования

[www.rvi-cctv.ru](http://www.rvi-cctv.ru)

## МЕРЫ ЗАСЦЯРОГІ



Гэты знак пазначае, што ўнутры прылады маецца высокая напруга. Кантакт з дэталямі ўнутры прылады уяўляе небяспеку.



Гэты знак паказвае, што ў дакументацыі на выраб маецца важная інструкцыя па яго выкарыстанні або абслугоўванні.

1. Каб пазбегнуць пажару або паразы электрычным токам, не дапушчайце траплення дадзенага выраба пад дождж або ва ўмовы высокай вільготнасці.
2. Не ўсталёўвайце выраб у вільготных, запыленых або пакрытых сажай памяшканнях. Невыкананне гэтага патрабавання можа прывесці да пажару або да паразы электрычным токам.
3. Калі вы адчуеце незвычайны пах або выявіце дым, які выходзіць з выраба, спыніце эксплуатацыю. У гэтым выпадку варта неадкладна адлучыць выраб ад крыніцы сілкавання. Працяг эксплуатацыі выраба ў такім стане можа прывесці да пажару або да паразы электрычным токам.
4. Пры выяўленні няспраўнасці ў вырабе звяжыцеся з найблізкім сэрвісным цэнтрам. Ніколі не разбірайце дадзены выраб і не ўносьце змен у яго канструкцыю. (Кампанія RVi не нясе адказнасці за праблемы, узніклыя ў выніку ўнясення змен у канструкцыю выраба або ў выніку спроб самастойна выканаць рамонт выраба).
5. Пры выкананні чысткі выраба не дапушчайце траплення ўнутр корпусу вадкасцяў. Гэта можа прывесці да пажару або да паразы электрычным токам.

## УВАГА

1. Не кідайце на выраб ніякія прадметы і не ўдарайце па ім. Не ўсталёўвайце выраб у месцах з моцнай вібрацыяй або зблізку крыніц магнітнага поля.
2. Не ўсталёўвайце выраб у месцах з высокай (вышэй 50°C) або нізкай (ніжэй -10°C) тэмпературай або з высокай вільготнасцю. Гэта можа прывесці да пажару або да паразы электрычным токам.
3. Калі вы жадаеце перамясціць раней усталяваны выраб на новае месца, то перад тым як выканаць гэта, адключыце сілкаванне.
4. Падчас навальніцы адлучыце блок сілкавання відэакамеры ад сеткі пераменнага току. Невыкананне гэтага патрабавання можа прывесці да пажару або да пашкоджання выраба.
5. Усталёўвайце выраб так, каб на яго не трапляла прамое сонечнае святло і побач не было крыніц, якія выпраменьваюць цяпло.

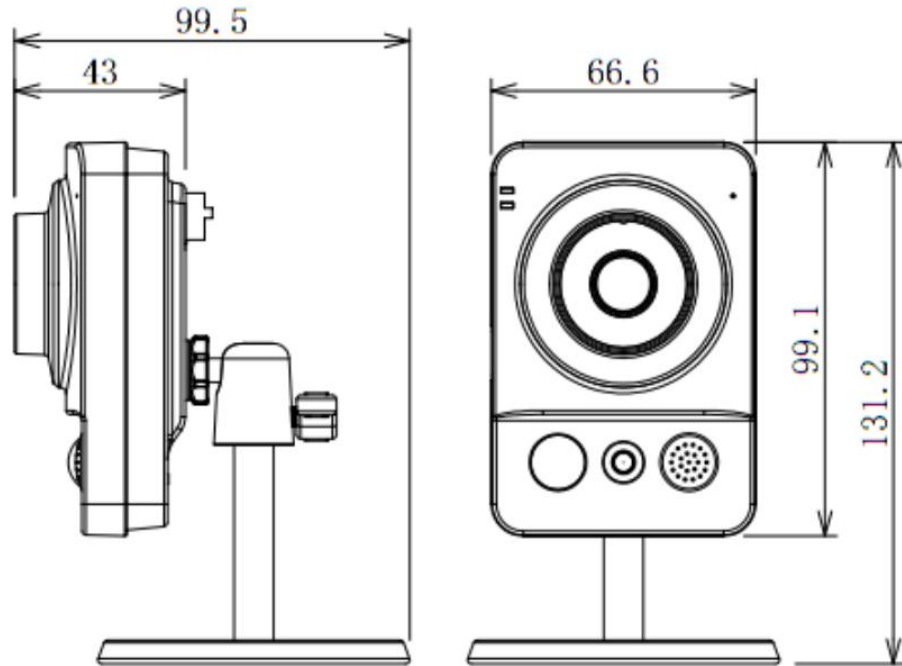
7. Не ўсталёўвайце выраб насупраць яркіх крыніц святла (сонца, зварачныя ўсталёўкі, пражэктары), бо гэта можа прывесці да пашкоджання святлоадчувальнага сэнсара, што фарміруе малюнак.

#### **УКАЗАННІ МЕР БЯСПЕКІ**

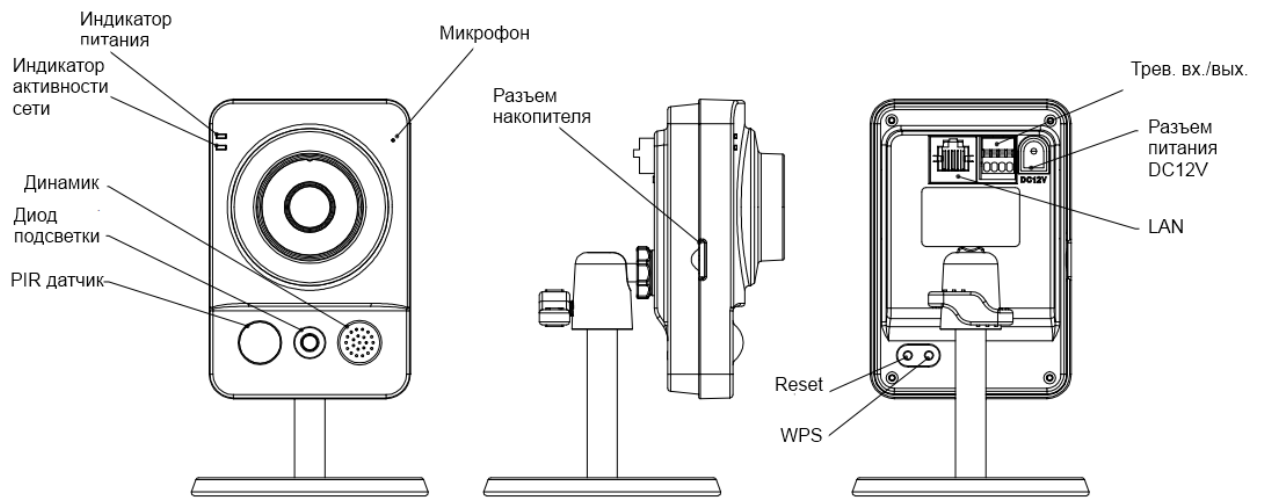
Канструкцыя выраба задавальняе патрабаванням электра- і пажарнай бяспекі па ДАСТ 12.2.007.0-75 і ДАСТ 12.1.004-91.

Меры бяспекі пры ўсталёўцы і эксплуатацыі павінны адпавядаць патрабаванням "Правіл тэхнічнай эксплуатацыі электраўстановак спажыўцоў" і "Правіл тэхнікі бяспекі пры эксплуатацыі электраўстановак спажыўцоў".

## 1. АГЛЯД КАМЕРЫ



Мал. 1 Знешні від і памеры



Мал. 2 агляд элементаў камеры

## 2. ПРЫЗНАЧЭННЕ

IP -камера відэаназірання RVi-IPC12/ RVi-IPC12W (далей КВ) прызначана для ажыццяўлення кругласутачнай трансляцыі відэамалюнка ахоўнай зоны на абсталяванне збору, адлюстравання і захавання відэаінфармацыі, пункта аўтаномнай або цэнтралізаванай аховы.

Лічбавы малюнак, які фармуецца КВ, можа выводзіцца на відэаманітор, з дапамогай ПК або сеткавага відэарэгістрара.

Асновай КВ з'яўляецца фотапрыёмная матрыца, прынцып дзеяння якой заснаваны на выкарыстанні фотаэлектрычнага ператварэння, паслядоўнага счытвання назапашаных зарадаў і іх перадачы на прылады аблічбоўкі/сціску малюнка з далейшай трансляцыяй відэаплыні па сетках перадачы дадзеных.

## 3. СПЕЦЫФІКАЦЫЯ

Табліца 1

	RVi-IPC11	RVi-IPC11W	RVi-IPC12
Сэнсар	1/3 "КМОП, прагрэсіўная разгортка		
Пераключэнне дзень / ноч	Электрамеханічны ВК-фільтр		электроннае пераключэнне
Аб'ектыў	2.8 мм/3.6 мм		3.6 мм
Ніжні парог адчувальнасці	0.01 лк @ F1.8 цвет / 0.01 лк @ F1.8 ч.б.	0.1 лк @ F1.8 цвет / 0.01 лк @ F1.2 ч.б.	0.05 лк @ F1.8 цвет / 0.05 лк @ F1.8 ч.б.
Стаўленне сігнал / шум	≥50 дБ		
Дазвол малюнка, хуткасць трансляцыі	1280x960, 25 к/с	1280x720, 25 к/с	1920x1080, 25 к/с
Фармат сціску відэа	H.264, MJPEG		
Кол-у патокаў с рознымі параметрамі	2		
Аўдыё	Мікрафон, дынамік.		
Фармат сціску аўдыё	G.711a / G.711u / PCM		
Wi-Fi	нет	да	нет
Сеткавы интерфейс	10Base-T/100Base-TX Ethernet порт		
Сеткавыя пратаколы	IPv4/IPv6, HTTP, SSL, TCP/IP, UDP, UPnP, ICMP, IGMP, SNMP, RTSP, RTP, SMTP, NTP, DHCP, DNS, PPPOE, DDNS, FTP, IP Filter, QoS, Bonjour, ONVIF		
Сеткавыя прылады	Убудаваны web-сервер. Сетевой клиент RVi-SmartPSS для Windows XP и Windows 7, OS Linux, Mac OS.		
Падтрымка мабільных платформаў	iOS, Android OS, Windows phone		
Карта памяці	MicroSD, до 64 ГБ		
Падсвятленне	ИК, до 5 м	LED до 10 м	
Дадаткова	PIR датчик		
Трывожны ўваход / выхад	1/1	-	1/1
Харчаванне	PoE (IEEE802.3af) / DC 12 В	DC 12 В	PoE (IEEE802.3af) / DC 12 В
Працоўная тэмпература	-10°C... +50°C		
Спажываная магутнасць	4 Вт		
Габарытныя памеры	67x99x131 мм		
Вага	400 г		

#### 4. КАМПЛЕКТ ПАСТАЎКІ

Відэакамера 1 шт.  
Інструкцыя карыстальніка 1 шт.  
Кранштэйн 1 шт.  
Крепеж Коплі 1.  
CD да праграмным забеспячэннем. 1 шт.

#### 5. РАЗМЯШЧЭННЕ, ПАДРЫХОТКА ДА ПРАЦЫ І ПАРАДАК УСТАНОЎКІ

Выбірайце месца мантажу КВ такім чынам каб яркія крыніцы святла не траплялі ў кадр. Замацуеце кранштэйны на плоскасці шрубамі (мал. 3)

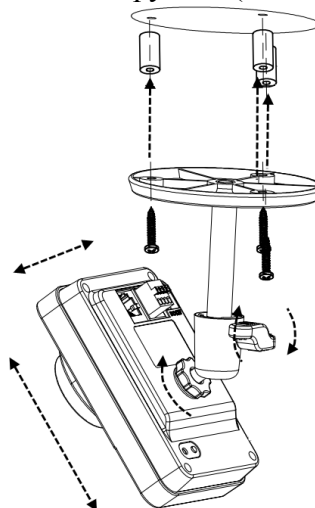
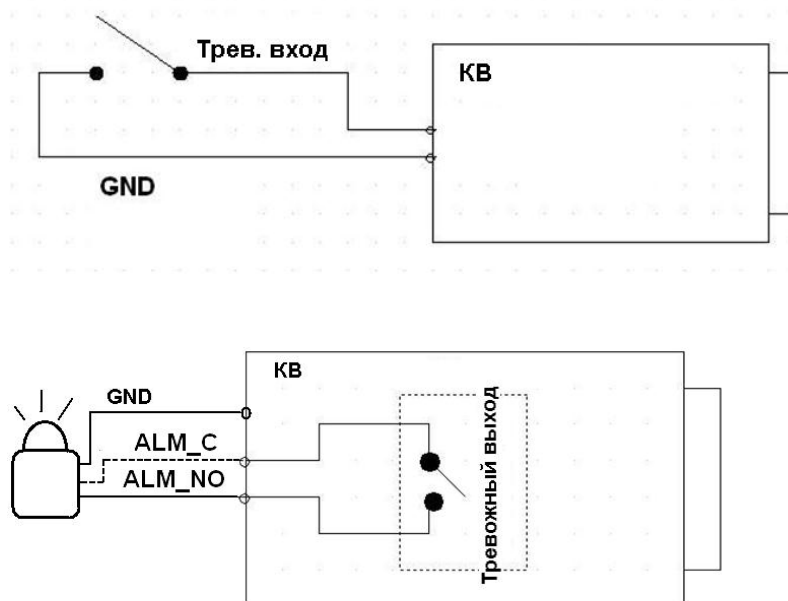


Рис. 3

Замацуеце камеру на кранштэйне. Зафіксуйце шрубы ўтрымлівальныя камеру ў патрэбным становішчы.

#### 6. ПАДЛУЧЭННЕ ТРЫВОЖНЫХ УВАХОДУ ВЫЙСЦЯ

Схема падлучэння да трывожнага ўваходу / выхаду КВ паказана на мал. 4



Мал. 4

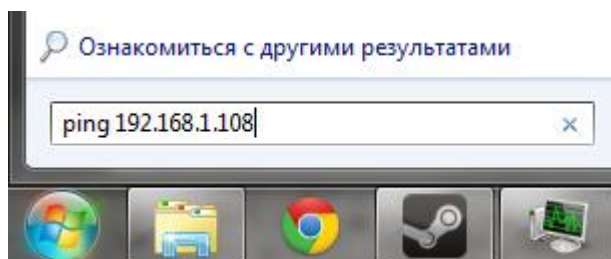


## 8. СБРОС НА ЗАВОДСКИЕ НАСТРОЙКИ

Сброс на заводские настройки осуществляется кнопкой RESET.

Для скіду на заводскія параметры зацісніце кнопку RESET на 5 секунд.

Камера падтрымлівае кіраванне праз вэб-інтэрфейс. Для сеткавага злучэння IP-камеры неабходна зрабіць наступнае: - пераканацца што IP-камера фізічна падключана да лакальнай сеткі. - Устанавіць IP-адрасы, маску падсеткі і шлюз адной сеткі для ПК і IP-камеры. У IP-камеры стандартны адрас 192.168.1.108, маска пад сеткі 255.255.255.0, шлюз 192.168.1.1. - Для праверкі злучэння запусціце з каманднага радка каманду пінг 192.168.1.108 (. Глядзі Мал 5)



Мал. 5

Адкрыўце Internet Explorer і ўпішыце IP-адрас камеры ў адраснай радку браўзэра. Напрыклад, калі ў IP-камеры адрас 192.168.1.108, то ўвядзіце <http://192.168.1.108> у адраснай радку Internet Explorer.

Калі ласка, увядзіце лагін і пароль. па змаўчанні для доступу да налад камеры.

Заўвага: У мэтах бяспекі настойліва просім змяніць лагін і пароль пры першым ўваходзе ў WEB інтэрфейс.

## 9. ТРАНСПАРТЫРОЎКА І ЗАХОЎВАННЕ

- КВ ў транспартнай тары перавозяцца любым відам крытых транспартных сродкаў (у чыгуначных вагонах, закрытых аўтамашынах, трумах і адсеках судоў, герметызаваных ацяпляльных адсеках самалётаў і г.д.) у адпаведнасці з патрабаваннямі дзеючых нарматыўных дакументаў.

- Умовы транспартавання павінны адпавядаць умовам захоўвання 5 па ДАСТ 15150-69.

- Захоўванне КВ ў транспартнай тары на складах вытворцы і спажыўца павінна адпавядаць умовам 1 па ДАСТ 15150-69.

## 10. УТЫЛІЗАЦЫЯ СМЕЦЦЯ

КВ не ўяўляе небяспекі для жыцця і здароўя людзей, а таксама для навакольнага асяроддзя пасля заканчэння тэрміну службы. Утылізацыя КВ праводзіцца без прыняцця спецыяльных мер абароны навакольнага асяроддзя.

## 11. ГАРАНТЫІ ВЫТВОРЦЫ

- Прадпрыемства-вытворца гарантуе адпаведнасць КВ патрабаванням тэхнічных умоў пры выкананні спажыўцом умоў транспартавання, захоўвання, мантажу і эксплуатацыі.

- Гарантыйны тэрмін эксплуатацыі - 36 месяцаў з даты продажу праз гандлёвую або мантажную арганізацыю.

- Пры адсутнасці адзнакі аб даце продажу гарантыйны тэрмін вылічаецца ад даты вытворчасці.

- Гарантыйныя абавязацельствы несапраўдныя, калі прычынай няспраўнасці КВ з'яўляюцца:

- Аб наўмысным пашкоджанні;

- О пажар, паводка, стыхійныя бедствы;

- О аварыі ў сеткі харчавання;

- О электрычны пробай мікрасхем электроннай платы з прычыны памылкі ў палярнасці харчавання.

- Гарантыйныя абавязацельствы дзейнічаюць толькі пры прад'яўленні сапраўднага кіраўніцтва.

- Прадпрыемства-вытворца не нясе адказнасці і не пакрывае шкоды за дэфекты, якія ўзніклі па віне спажыўца пры незахаванні правіл эксплуатацыі і мантажу.

## 12. ПАСВЕДЧАННЕ АБ ПРЫЁМЦЫ І ўПАКОЎКА

Серыйны нумар: \_\_\_\_\_

Дата продажу « \_\_\_\_\_ » \_\_\_\_\_ 20 \_\_\_\_\_ г.

Штампце

прадаўцы

Адзнакі аб рамонце:

№ Заказ-нарада	Сэрвісны цэнтр



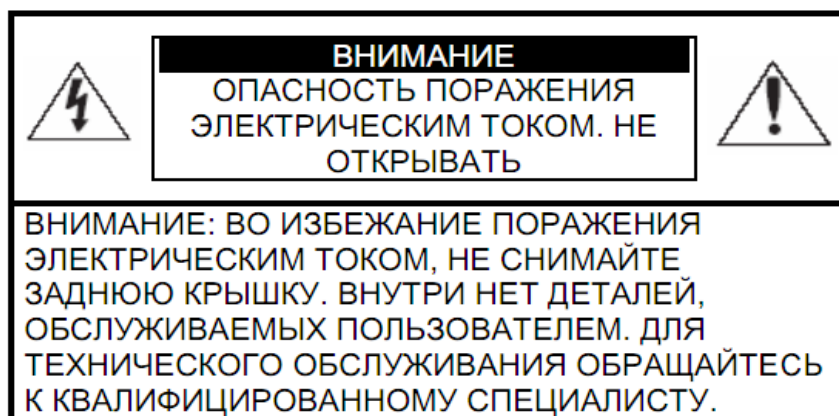
**KZ**

**IP-бейнекамерасын жылдам баптау  
жөніндегі нұсқаулық**

**RVi-IPC11, RVi-IPC11W, RVi-IPC12**

[www.rvi-ctv.ru](http://www.rvi-ctv.ru)

## САҚТЫҚ ШАРАЛАРЫ



Бұл символ құрылғының ішінде жоғары кернеудің бар екендігін білдіреді. Құрылы ішіндегі бұйымдармен жанасу қауіпті болып табылады.



Бұл символ бұйымға арналған құжаттамада оны қолдану және қамсыздандыру жөніндегі маңызды нұсқаулық бар екендігін көрсетеді.

1. Өрттің немесе электр тоғына ұшырау жағдайының алдын алу үшін осы бұйымның жаңбыр астына немесе жоғары ылғалдықты жағдайларға түсуіне жол бермеңіз.
2. Бұйымды дымқыл, шаңданған немесе ыспен қапталған бөлмелерде орнатпаңыз. Бұл талаптың орындалмауы өртке немесе электр тоғына ұшырауға алып келуі мүмкін.
3. Егер сіз күмәнді иіс сезсеңіз немесе бұйымнан шығып жатқан түтінді анықтасаңыз, пайдалануды тоқтатыңыз. Бұл жағдайда дереу бұйымды қорек көзінен ажырату керек. Бұйымды мұндай жағдайда пайдалануды жалғасырсаңыз, бұл өртке немесе электр тоғына ұшырауға алып келуі мүмкін.
4. Бұйымда ақаулық анықталған кезде жақын маңдағы сервистік орталықпен хабарласыңыз. Осы бұйымды ешқашан бөлшектемеңіз және оның құрылымына өзгерістер енгізбеңіз. (RVi компаниясы бұйым құрылымына өзгерістер енгізу нәтижесінде немесе бұйымды жөндеу жұмыстарын өздігінен орындау әрекеттерінің нәтижесінде туындаған мәселелер үшін жауапты болмайды).
5. Бұйымды тазартқан кезде корпустың ішіне сұйықтықтың енуіне жол бермеңіз. Бұл өртке немесе электр тоғына ұшырауға алып келуі мүмкін.

## НАЗАР АУДАРЫҢЫЗ

1. Бұйымға ешқандай заттар құлатпаңыз және оның соқпаңыз. Бұйымды қатты діріл бар немесе магнитті өріс көзіне жақын жерде орнатпаңыз.
2. Бұйымды жоғары (50°C жоғары) немесе төмен (-10°C төмен) температуралы немесе жоғары ылғалдықты жерлерде орнатпаңыз. Бұл өртке немесе электр тоғына ұшырауға алып келуі мүмкін.
3. Егер сіз бұрын орнатылған бұйымды жаңа орынға ауыстырғыңыз келсе, онда орындау алдында қорек көзін сөндіріңіз.

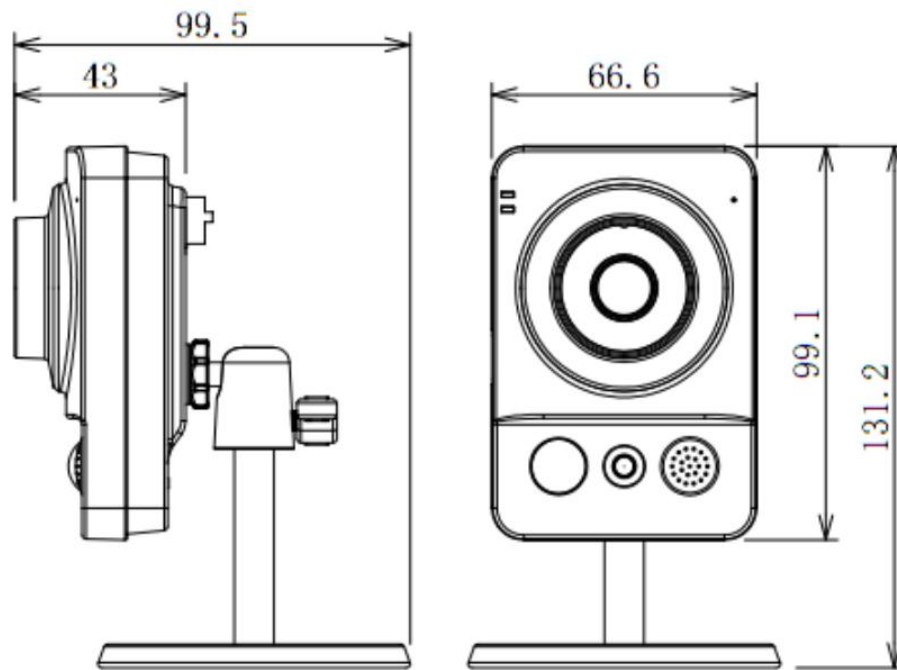
4. Найзағай кезінде бейнекамераның қоректену блогын айнымалы тоқ желісінен ажыратыңыз. Бұл талаптың орындалмауы өртке немесе бұйымның зақымдануына алып келуі мүмкін.
5. Бұйымды оған тура күн сәулелері түспейтіндей және жанынжа жылу шығаратын көздер болмайтындай орнатыңыз.
7. Бұйымды жарқын жарық көздеріне (күн, дәнекерлеу қондырғылар, прожектор) қарсы орнатпаңыз, себебі бұл бейне құратын жарыққа сезімтал сенсорының зақымдануына алып келуі мүмкін.

## **ҚАУІПСІЗДІК ШАРАЛАРЫНЫҢ НҰСҚАУЛАРЫ**

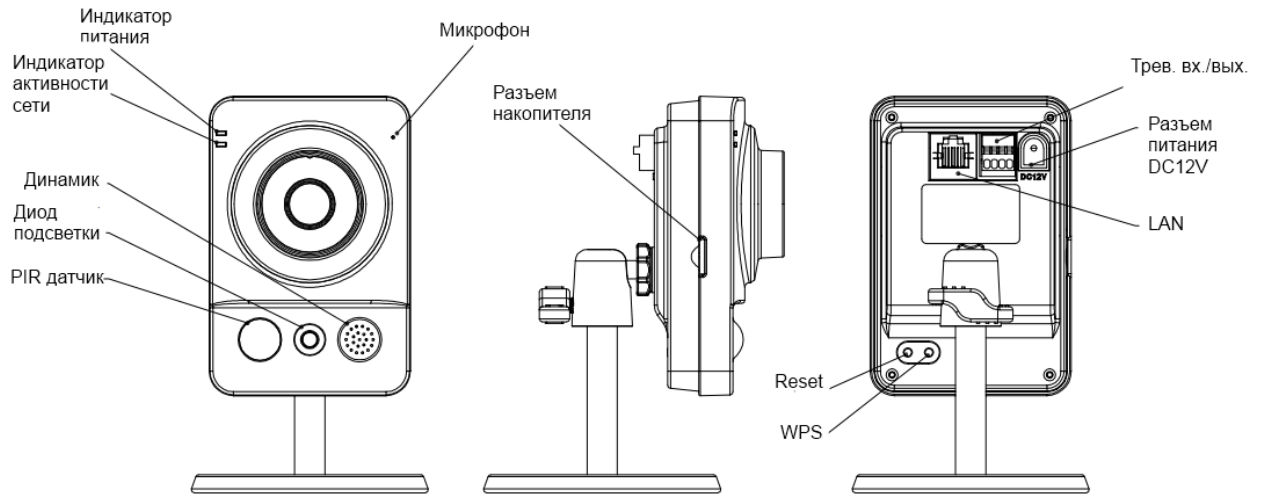
Бұйым құрылымы МЕМСТ 12.2.007.0-75 және МЕМСТ 12.1.004-91 бойынша электрлік және өрт қауіпсіздігі талаптарын қанағаттандырады.

Орнату және пайдалану кезіндегі қауіпсіздік шаралары «Тұтынушылардың электрлік қондырғыларын техникалық пайдалану ережелерінің» және «Тұтынушылардың электрлік қондырғыларын пайдалану кезіндегі қауіпсіздік техникасы ережелерінің» талаптарына сәйкес келуі керек.

## 1. КАМЕРАҒА ШОЛУ



Сур. 1 Сыртқы көрінісі мен өлшемдері



Сур. 2

## 2. ТАҒАЙЫНДАЛУЫ

RVi-IPC11/ RVi-IPC12 бейнебақылау IP -камерасы (ары қарай БК) жиналалмалы жабдықтағы қорғалатын аймақтың бейнесуретін тәулік бойы көрсетілуін қамтамасыз ету үшін, бейнеақпаратты көрсету және сақтау, автономды немесе орталықтандырылған күзет пункті үшін арналған.

БК құрылатын сандық сурет ДК немесе желілік бейнетіркегіш көмегімен бейнемониторға шығарылуы мүмкін.

Негізгі БК фотоқабылдағыш матрица болып табылады, оның әрекет ету қағидаты фотоэлектрлік түрлендіруді қолдануда, жинақталған зарядтарды бірізді оқуға және оларды кейінгі суретті сандайтын/сығатын құрылғыға табыстауға, кейін мәліметтерді беру желілері арқылы бейнеағынды көрсетуде негізделеді.

## 3. СИПАТТАМА

Кесте 1

	RVi-IPC11	RVi-IPC11W	RVi-IPC12
Сенсор	1/3” КМОП, прогресивті қашаумен		
Күн/түн ауыстырып қосу	Электромеханикалық ИК - сүзгі		Электрондық ауыстырып қосу
Объектив	2.8 мм/3.6 мм		3.6 мм
Сезгіштік төменгі табалдырық	0.01 лк @ F1.8 цвет / 0.01 лк @ F1.8 ч.б.	0.1 лк @ F1.8 цвет / 0.01 лк @ F1.2 ч.б.	0.05 лк @ F1.8 цвет / 0.05 лк @ F1.8 ч.б.
Қарым-қатынас	≥50 дБ		
Трансляцияның, жылдамдығы бейненің рұқсаты	1280x960, 25 к/с	1280x720, 25 к/с	1920x1080, 25 к/с
Бейне қысудың пішімі	H.264, MJPEG		
С әр түрлі араметрлердің ағыстары сан	2		
Аудио	Микрофон, динамик.		
Қысудың пішімі аудио	G.711a / G.711u / PCM		
Wi-Fi	нет	да	нет
Торлық интерфейс	10Base-T/100Base-TX Ethernet порт		
Торлық хаттамалар	IPv4/IPv6, HTTP, SSL, TCP/IP, UDP, UPnP, ICMP, IGMP, SNMP, RTSP, RTP, SMTP, NTP, DHCP, DNS, PPPOE, DDNS, FTP, IP Filter, QoS, Bonjour, ONVIF		
Торлық құралдар	Встроенный web-сервер. Сетевой клиент RVi-SmartPSS для Windows XP и Windows 7, OS Linux, Mac OS.		
Кіріктірмесі web-сервер.	iOS, Android OS, Windows phone		
Жадының картасы	MicroSD, до 64 ГБ		
көмескі жарық қосымша ретінде	ИК, до 5 м	LED до 10 м	
Беймаза кіру/шығу	1/1	-	1/1
Қорек	PoE (IEEE802.3af) / DC 12 В	DC 12 В	PoE (IEEE802.3af) / DC 12 В
Қуат тұтынхатын	4 Вт		
Жұмыс температурас	-10°C... +50°C		
Габариттік өлшемдер	67x99x131 мм		
Салмақ	400 г.		

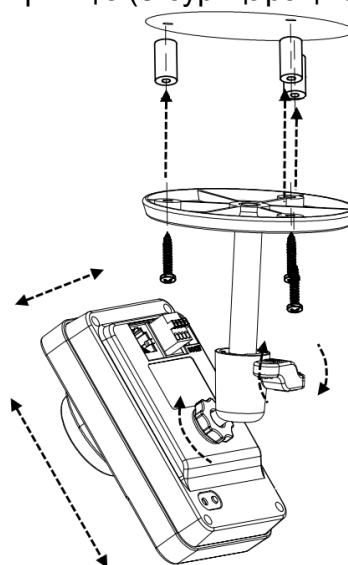


#### 4. ЖЕТКІЗІЛІМ ЖИНАҒЫ

Бейнекамера 1 д.  
Пайдаланушы нұсқаулығы 1 д.  
Бекіту 1 д.  
1 компл бекіткіштің Жиыны  
Бағдарламалық жасақтамасы бар CD 1 д.

#### 5. ОРНАЛАСТЫРУ

Кейін сипатталған қадамдарға жүгініңіз (3 сур. қараңыз):



Сур. 3

Камераны бетке құрастырғаннан кейін камераның шолу ракурсын баптаңыз, осыдан кейін камера тіреуішіндегі бекіткіш бұранданы қатайтыңыз.

#### 6. ҚҰРЫЛҒЫНЫҢ WEB ИНТЕРФЕЙСІНЕ ҚОЛ ЖЕТІМДІЛІК

БК Web интерфейс және ДК-гі БЖ арқылы басқаруды қолданады. WEB-интерфейс камерадан сурет қарауға және IP-камераның бапталуын жүзеге асыруға мүмкіндік береді. IP-камераның желілік қосылысы үшін келесіні жасау керек: - IP-камераның жергілікті желіге физикалық қосылғандығына көз жеткізу. – ДК және IP-камера үшін IP-мекен-жайды, ішкі желі маскасын және бір желі шлюзын орнату. IP-камерада стандартты мекен-жай 192.168.1.108, ішкі желі маскасы 255.255.255.0, шлюз 192.168.1.1. – қосылыстарды тексеру үшін командалық жолақтан ping 192.168.1.108 командасын іске қосыңыз (4 сур. қараңыз)

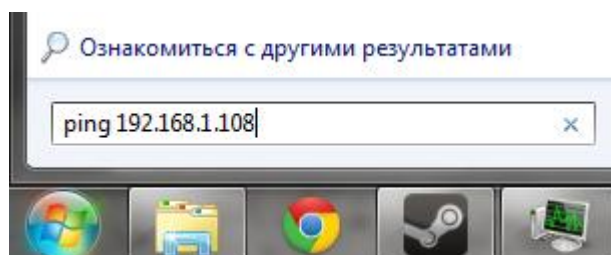


Рис. 4

Internet Explorer ашып, камераның IP-мекен-жайын браузердің мекен-жай жолағында жазыңыз. Мысалы, егер IP-камерада мекен-жай 192.168.1.108 болса, онда Internet Explorer мекен-жай жолағында <http://192.168.1.108> енгізіңіз.

Логин мен құпиясөзді енгізіңіз. тағайындалу бойынша логин мен құпиясөз admin.

**Ескертпе:** Қауіпсіздік мақсаттарында WEB интерфейске алғаш кірген кезде логин мен құпиясөзді өзгертуіңізді сұраймыз.

## 7. ӨНДІРУШІ КЕПІЛДІГІ

Бейнетіркегіштер тасымал ыдысында қолданыстағы нормативтік құжаттарға сәйкес жабық көлік құралдарының кез келген түрімен (темір жол вагондарында, жабық автокөліктерде, кемелердің трюмдары мен бөлімдерінде, ұшақтардың герметикалық жылытылатын бөлімдерінде және т.б.) тасымалданады.

Тасымалдау шарттары МЕМСТ 15150-69 бойынша 5 сақтау шарттарына сәйкес келуі керек.

Өндіруші және тұтынушы қоймаларында тасымал ыдысында камеру сақтау шарттары МЕМСТ 15150-69 бойынша 1 сақтау шарттарына сәйкес келуі керек.

Өндіруші кәсіпорын тұтынушы тарапынан бұйымды тасымалдау, сақтау, құрастыру және пайдалану шарттары сақталған жағдайда бейнетіркегіштің осы нұсқаулықта көрсетілген техникалық параметрлерге сәйкес келетіндігіне кепілдік береді.

Кепілді сақтау мерзімі – сауда желісі немесе құрастыру ұйымы арқылы сатылған күннен бастап 36 ай.

Сатылған күні туралы белгі болмаған кезде кепілдік мерзімі жиналған күнінен бастап есептеледі.

Егер бейнетіркегіш ақаулығына келесі тармақтар себепші болса, кепілдік міндеттемелері күшін жояды:

- қасақана бүлдіру;
  - өрт, су тасқыны, дүлей апаттар;
  - қоректендіру желісіндегі апаттар;
- Кепілдік міндеттемелері тек осы нұсқаулықты ұсынған кезде әрекет етеді.

Өндіруші кәсіпорын пайдалану және құрастыру ережелері сақталмаған жағдайда тұтынушы кінәсі бойынша туындаған ақаулықтар үшін жауапты болмайды және зиянды өтемейді.

## 8. КЕПЛДІК ТАЛОН

Сериялы нөмір: \_\_\_\_\_

Сатудың күнісі «\_\_\_\_\_» \_\_\_\_\_ 20\_\_\_\_ г.

САТУШЫ

МӨРТАБАНЫ

Жөндеу туралы белгі:

№ Тапсырыс	Сервис орталығы