

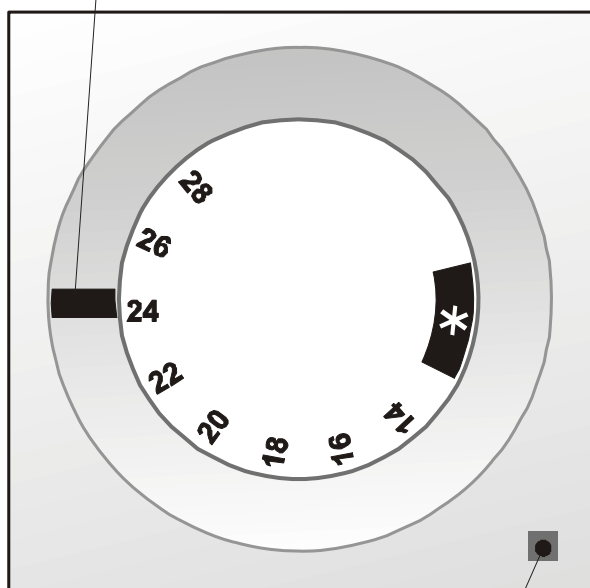
Беспроводный термостат TP-80

Термостат TP-80 может использоваться для установки температуры в помещении с помощью поворота регулировочного кольца. Термостат имеет функцию защиты от заморозки и, при использовании с беспроводной системой Oasis (Jablotron), позволяет:

- Управлять нагревом дистанционно (включать и выключать с мобильного телефона, брелка или через Интернет),
- Отключать нагрев при открывании окон,
- Информировать пользователя о сбоях в системе нагрева и опасности замораживания (если температура понижается до +3°C, передается предупреждающее SMS сообщение),
- Информирование о пожаре (если температура превышает +60°C).

Термостат работает от батарей. Основным преимуществом является отсутствие необходимости прокладки кабелей между термостатом и нагревательной системой.

Индикация температуры в помещении ниже установленной



Индикатор разряда батарей

Установка

Термостат следует устанавливать в сухом помещении. Выберите место установки примерно на высоте 1,5 метра от пола с наличием хорошей вентиляции. Избегайте мест со сквозняками, отсутствием потоков воздуха или нагреваемых солнцем или нагревателями. Не устанавливайте термостат на металл или вблизи металлических объектов, это может мешать работе передатчика.

1. Снимите верхнюю крышку нажатием на фиксатор (отверткой) в правой части корпуса.
2. Установите основание в выбранном месте (фиксатором справа).
3. Если термостат поставляется с приемником (набор), установите батарею в термостат (вытяните красную ленту для включения батареи). Если приемник не в комплекте, см. инструкцию на приемник.
4. Закройте термостат.

Установка приемника

Установите приемник и подключите его к нагревателю. Если приемник поставляется отдельно, термостат должен быть зарегистрирован в нем – войдите в режим регистрации приемника и установите батареи в термостат.

Установка температуры

- Установите температуру поворотом кольца: +6 ~ +28°C
- Если установленная температура выше текущей, красный индикатор включен в процессе установки температуры (выключается через 3 секунды после последнего движения кольца).
- Термостат управляет температурой с точностью $\pm 0.5^\circ\text{C}$ (при установке на 24°C, включает нагрев при температуре ниже 23.5°C и выключает при температуре выше 24.5°C). Обычно, установленная температура несколько выше температуры в комнате.

Интеграция в систему OASIS

- Термостат может быть зарегистрирован в контрольную панель как извещатель. Если температура снижается до +3°C, включает тревога

Беспроводный термостат TP-80

Паника = заморозка (неисправность нагревателя). Если температура превышает 60°C, включается пожарная тревога.

- Приемник AC-82 имеет два выходных реле (X и Y). Термостат TP-80 может регистрироваться для каждого реле независимо для управления двумя независимыми нагревателями.
- Для включения/выключения нагревателя, контрольная панель Oasis может регистрироваться (команда 299) в приемник (AC-82). Отключение нагревателя означает, что нагреватель включается только при температуре ниже +6°C. Термостат, зарегистрированный для реле X может включаться/выключаться через выход PGX, а термостат, зарегистрированный для реле Y включается/выключается через PGY. Если программируемый выход контрольной панели включен, термостат поддерживает установленную температуру, если окно открыто, нагреватель включается только при температуре ниже 6°C.
- Для управления нагревателем, можно зарегистрировать в приемник (AC-82) кнопки RC-80 или RC-88. Нагреватель можно включать для поддержания нужной температуры или выключать (включение нагревателя только при температуре ниже 6°C).
- Для отключения нагревателя при открывании окна, требуется регистрация извещателей JA-80M или JA-82M в приемнике (AC-82). Если окно закрыто, поддерживается установленная температура, если окно открыто, нагреватель включается только при температуре ниже 6°C.
- До 8 термостатов можно регистрировать для одного реле приемника (AC-82). Реле включается при получении команды любого термостата.

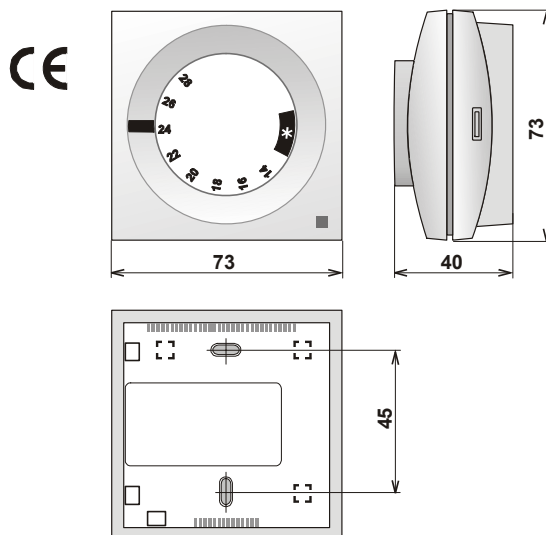
Замена батарей

Меняйте батареи при включении желтого индикатора в правом нижнем углу термостата. Используйте только щелочные батареи AA 1.5 В.

Характеристики

Питание:	1x щелочная батарея AA 1.5 В
Срок работы батарей:	примерно 1 год
Регулировка температуры:	+6 ~ +28 °C
Точность установки:	$\pm 0.5^\circ\text{C}$
Температура защиты от заморозки:	+6°C
Температура тревоги заморозки (тревога паники):	<+3°C
Температура пожарной тревоги:	>+60°C
Рабочая частота:	868 МГц, протокол Oasis
Дальность связи:	до 100 м (открытое пространство)
Рабочая температура:	-10 °C + 60 °C (низкая влажность)
Размеры:	65 x 88 x 20 мм

Может использоваться согласно ERC REC 70-03
Jablotron Ltd. заявляет, что TP-80 соответствует требованиям Directive 1999/5/EC. Оригиналы сертификатов соответствия можно найти на сайте www.jablotron.com, раздел Техническая поддержка.



Примечание: Утилизируйте использованные батареи согласно региональным нормам. Хотя это изделие не содержит вредных для здоровья материалов, мы рекомендуем вернуть изделие производителю после использования.



Pod Skalkou 33
466 01 Jablonec nad Nisou

Tel.: 483 559 999
fax: 483 559 993

Internet: www.jablotron.cz