

СОДЕРЖАНИЕ

1. Введение.....	2	4.7 Автоопределение ВВА модуля	24
2. Технические характеристики	2	4.9 Настройка голосовых функций	24
2.1 Общие данные	2	4.10 Тест диагностики.....	24
2.2 Радиоканал.....	3	4.11 ФУНКЦИИ ПОЛЬЗОВАТЕЛЯ.....	25
2.3 Электрические параметры.....	3	4.12 Возвращение к заводским настройкам ..	26
2.4 Соединение	3	4.13 Порядковый номер.....	26
2.5 Физические параметры.....	3	4.14 Дозвон до сервера обмена данными	26
3. Установка	4	4.15 Определение параметров разделов.....	26
3.1 Распаковка оборудования	4	4.16 Тест перемещением	27
3.2 Подключение питания.....	4	5. Процедура тестирования	28
3.3 План программирования	4	5.1 Подготовка.....	28
3.4 Монтаж	4	5.2 Диагностический тест	28
3.5 Подключение	4	5.3 Тест пультов управления.....	28
3.6 Установка элемента источника питания.....	6	5.4 Тест тревожной кнопки	28
3.7 Установка GSM модуля (опция).....	6	6. Обслуживание	28
3.8 Подсоединение кабеля питания	6	6.1 Демонтаж контрольной панели	28
3.9 Закрытие контрольной панели.....	6	6.2 Замена аккумулятора	28
4. Программирование	7	6.3 Замена предохранителей.....	28
4.1 Введение.....	7	6.4 Замена или смена расположения детекторов	29
4.2 Регистрация беспроводных устройств и передатчиков	8	7. Чтение журнала событий	29
4.3 ОПРЕДЕЛЕНИЕ ТИПОВ ЗОН, НАЗВАНИЯ ЗОН, ЗОН ЗВУКОВОГО ОПОВЕЩЕНИЯ И РАЗДЕЛОВ .10		ПРИЛОЖЕНИЕ А. РАСПОЛОЖЕНИЕ ДЕТЕКТОРОВ И НАЗНАЧЕНИЕ ПЕРЕДАТЧИКОВ.....	30
4.4 Определение параметров панели управления	12	ПРИЛОЖЕНИЕ В. КОДЫ СОБЫТИЙ.....	31
4.5 Установка параметров коммуникатора.....	17	ПРИЛОЖЕНИЕ С. ТИПЫ ПРОГРАММИРУЕМЫХ ЗОН	34
4.6 Автоопределение модуля GSM	24	ПРИЛОЖЕНИЕ D. УСТРОЙСТВА, СОВМЕСТИМЫЕ С POWERMAX EXPRESS	35

Информация для мастера по установке

К контрольной панели PowerMaxExpress прилагается две инструкции по эксплуатации:

- **Инструкция по установке и программированию** (эта инструкция – только для Вашего пользования)
- **Руководство пользователя** (для Вашего пользования только во время установки – должна находиться у мастера по установке после тестирования системы).

Приложения А.1 и А.2 помогут Вам составить план установки. Пожалуйста, заполните прилагаемые формы – это облегчит Вашу работу и предотвратит путаницу. Заполнение форм также поможет создать вам лист детекторов и передатчиков, который должен быть получен для правильного применения. Совместимые детекторы и передатчики представлены и кратко описаны в приложении Е.

Помните – рекомендуется временно, после распаковки, включить панель управления для программирования ее на рабочем стенде в соответствии с рабочим планом. В руководстве по программированию приведено описание всех возможных установок каждого параметра. Заводские установки параметров приведены в рамках темного цвета, а остальные возможные (изменяемые) приведены в светлых рамках. Это позволит Вам сделать пометки измененных установок, отличных от заводских. В большинстве случаев нумерация параграфов секции программирования приведена в соотношении с нумерацией меню. Например, параграф 4.4.19 описывает "Радиопомехи", что есть в меню 4 (определение панели), под-меню 19 (Радиопомехи).

Хотя установка правильного времени и даты это одна из задач пользователя, мы рекомендуем, чтобы Вы устанавливали время и дату во время программирования. Доступ к "Установкам пользователя" для мастера по установке возможен через пункт 10 в меню мастера установки или через меню пользователя (смотри Руководство пользователя, секция 7).

После программирования продолжите установку системы как описано в Инструкции по установке, начиная с параграфа 3.4.

Установщик должен определить тип линии. Ознакомьтесь с другими телефонными линиями, работающими как DSL. Если линия работает как DSL, то Вы должны поставить фильтр. Рекомендуется использовать фильтр тревоги DSL, модель Z-A431P31X, произведенную по эксклюзивной технологии или эквивалент. Этот фильтр просто устанавливается в разъем RJ-31X и позволяет передавать сообщения тревоги без прерывания Интернет соединения.

1. Введение

PowerMax Express это полностью контролируемая 29-ти зонная беспроводная панель управления, удобная для монтажа и использования. PowerMax Express имеет возможность распределения зон по четырем независимым разделам. Каждый раздел может быть независимо от других поставлен в полную или частичную охрану, снят с охраны с использованием своего независимого кода пользователя. Для примера, вы можете разделить систему на ГАРАЖ – 1 раздел, Дом – 2 раздел,

Простота Установки и обслуживания

- Дисплей, показывающий статус, память тревог и неисправностей.
- Память событий и вывод информации о последних событиях.

-Диагностический тест обеспечивает визуальную и звуковую индикацию уровня сигнала каждого детектора.

- Возможность дистанционного контроля с удаленного телефона.
- Удаленный обмен данными с компьютером при помощи телефонной линии или GSM модема.

Быстрое программирование

- Простая логика программирования, интуитивно понятное меню.
- Возможность выбора нескольких вариантов каждого из параметров
- Визуальное и звуковое подтверждение команд
- Установщик имеет доступ к настройкам пользователя и может изменять их.

2. Технические характеристики

2.1 Общие данные

Число зон: 28 беспроводных зон, 1 проводная зона (зона 29).

Требования к проводным зонам: Оконечный резистор 2.2 КОМ (макс. Сопротивление проводов 220 Ом)

Типы зон: внутренняя проходная, зона периметра, с задержкой 1, с задержкой 2, зона периметра проходная, 24 часа звуковая, 24 часа тихая, пожарная, без тревоги, аварийная, Газовая, Наводнения, температурная/задержка.

Коды пользователя: 8 кодов, 4 цифры каждый (9999 возможных комбинаций). Код 0000 не используется.

Управление:

- Встроенная клавиатура
- Носимые передатчики PowerCode или Code-Secure
- Односторонние и двухсторонние клавиатуры
- SMS команды при установленном GSM/GPRS модуле.
- Дистанционное управление при помощи телефона.

Дисплей: Однорядочный ЖК, 16 символов, с Подсветкой

Режимы охраны: Полная, Периметр, Полная мгновенная, Периметр мгновенная, контроль ключа, Принудительный, Обход

Типы тревог: Тихая тревога, вывод на сирену или на встроенный зуммер, в зависимости от атрибутов каждой зоны

Сигналы сирены: Постоянно (нарушение/24 часа/тревога); тройная пульсация – пауза – тройная пульсация...(пожар).

Отмена тревоги: программируется (4 минуты по умолчанию)

Звук встроенного зуммера: не менее 85 дБ на расстоянии 3 метра

Контроль: Программируемое время отсутствия активности

Специальные функции:

- Озвучивание зон
- Диагностический тест и список событий
- Локальное и дистанционное программирование при помощи телефонной линии, или GSM/GPRS модуля.
- Вызов помощи при использовании тревожных кнопок
- Контроль престарелых, больных людей и инвалидов

Типы данных: Статус, память тревоги, сбой, событие

Часы реального времени: Панель управления поддерживает и выводит текущие дату и время

Соответствие стандартам США:

соответствует FCC 47 часть 15 и 68

Соответствие европейским стандартам:

EN 50082-1, EN301489-3,7, EN6100-4-6, EN60950, EN300220, EN50130-4, EN50130-5, EN50131-3

PowerMax Express соответствует RTTE требованиям Директивы 1999/5/ЕС Европейского совета от 9 Марта 1999.

В соответствии с европейским стандартом EN50131-1, класс охраны PowerMax Express - 2 – "от низкого до среднего риска" и квалификация окружения- II – "внутреннего пользования".

GSM стандарты:

Европа: соответствует CE стандартам 3GPP TS 51.010-1, EN 301 511, EN 50361, EN301489-7

США: FCC 47 часть 22 (GSM850) и часть 24 (GSM 1900).

EMC стандарт: FCC 47 часть 15.

SAR стандарты: FCC правило 2.1093, FCC описание 96-326 & дополнение С к ОЕТ бюллетени 65

2.2 Радиоканал

Рабочая частота: 433,92 МГц или другие каналы в соответствии с местными требованиями.

Тип приемника: Супергетеродин с фиксированной частотой.

Дальность приема: 180 м на открытой местности.

Тип антенны: всенаправленная

Кодирование: PowerCode и CodeSecure™

2.3 Электрические параметры

Источник бесперебойного питания:

Встроенный трансформатор, 100В- 240В переменного тока, 50/60 Гц, 0.5А / 9 В, 0,7А.-1А

Потребляемый ток: Примерно. 70 мА в режиме ожидания, 1600 мА при полной загрузке.

Защита от сильного тока/ короткого замыкания: Все выходы защищены (ток ограничен). Ток выхода INT & EXT сирены, выход PGM и детекторов) не может превышать 550 мА

Минимальное напряжение элемента питания – 4.8 В

Элемент питания: 4.8. В, 1300 мА/ч, перезаряжаемая, NiMH, типа GP 130AAM44MX, время работы от элемента питания – до 16 часов.

2.4 Соединение

Встроенный модем: 300 бод, протокол Bell 103

Соединение с местным ПК: через порт RS232

Вывод сообщений: 2 центральные станции, 4 частных номера

Опции формата сообщения: SIA, пульсирующий 4/2 1900/1400 Гц, пульсирующий 4/2 1800/2300 Гц, Контакт ID, Scansom.

Пульсация: 10, 20, 33, 40 имп. - программируется

Сообщение на частный телефон: Тоновый

2.5 Физические параметры

Рабочая температура: (от -10°C до 49°C)

Температура хранения: (от -20°C до 60°C)

Влажность: 85% .

Габариты: 193 x 178 x 50 мм

Вес: 685 гр. (с аккумулятором)

Цвет: Белый

3. Установка.

3.1 Распаковка оборудования

Откройте упаковочную коробку и убедитесь, что все элементы присутствуют. Если один из элементов отсутствует, немедленно свяжитесь с поставщиком.

3.2 Подключение питания

Временно подключите питание к PowerMax Express (рисунок 3.7). Также возможно просто подключить аккумулятор, как показано на рисунке 3.3.

Проигнорируйте любые индикации «неисправности», поступающие, как от неисправного аккумулятора или сбоя в соединении телефонной линии.

3.3 План программирования

Заполните приложения А и В к данному руководству в соответствии с планом размещения передатчиков

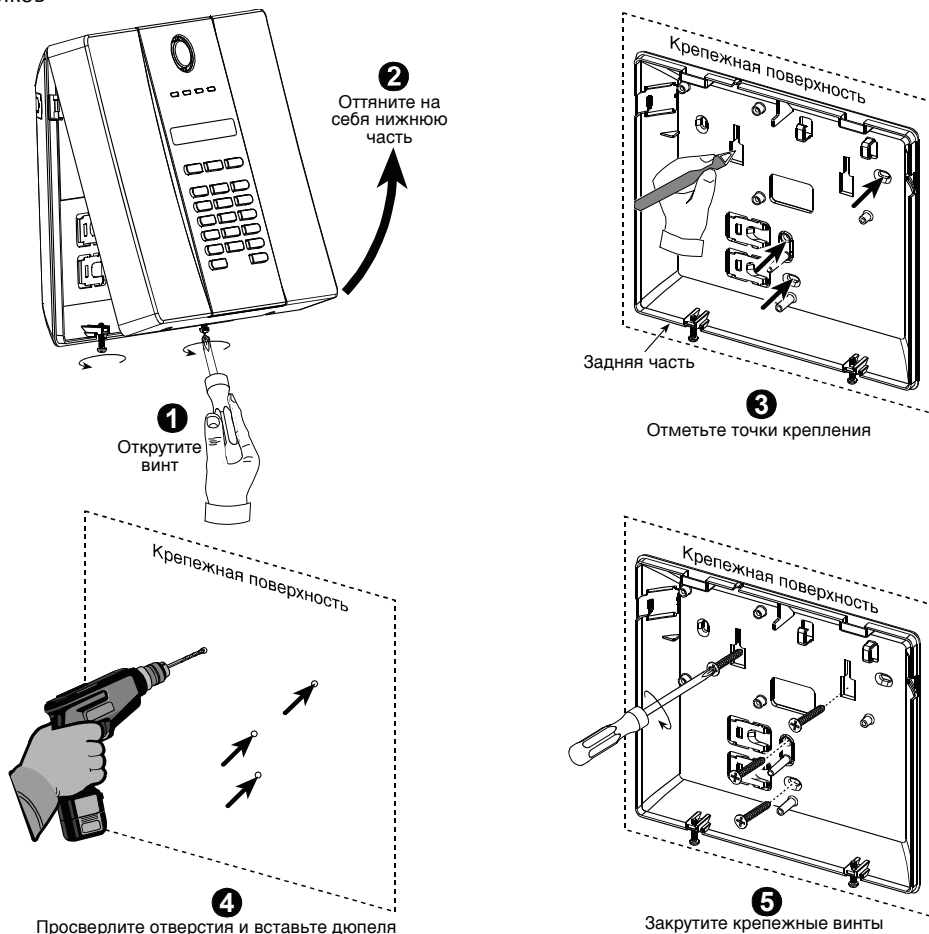


Рисунок 3.1. Монтаж задней части

Соберите все передатчики и детекторы, замаркируйте каждый из них в соответствии с планом и произведите регистрацию в памяти панели управления.

Запрограммируйте систему согласно инструкции в разделе программирования.

3.4 Монтаж

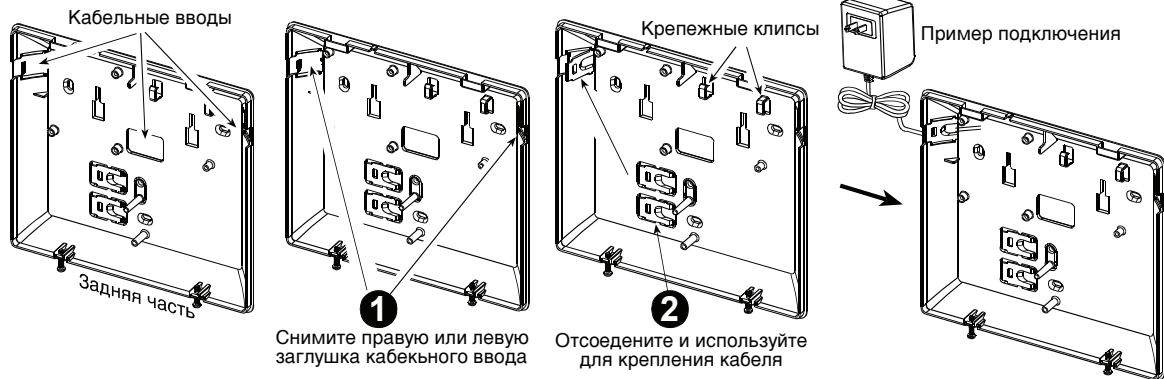
Необходимый инструмент: отвертка Philips #2. Процесс монтажа PowerMax Express показан на рисунке 3.1 - 3.8.

3.5 Подключение

Необходимый инструмент: кусачки и плоская отвертка – жало 3 мм.

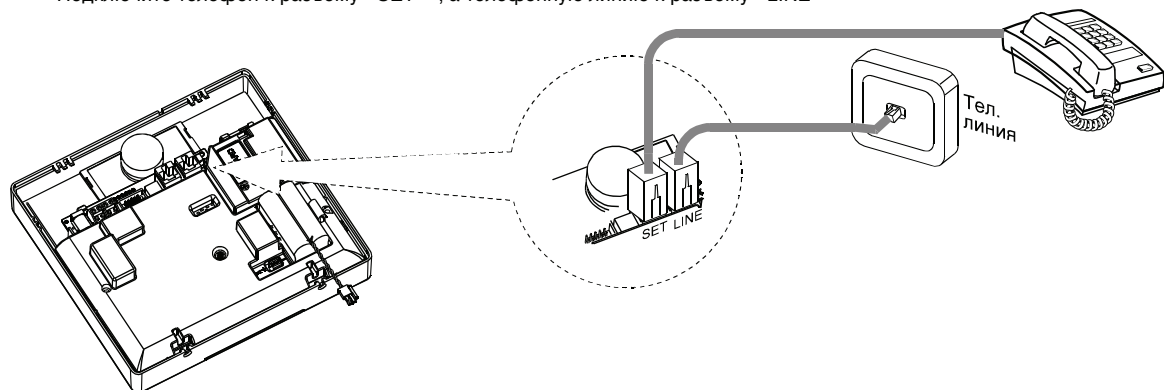
Подключение PowerMax Express показано на рисунке 3.2

Инструкция по соединению кабелей



Подключение к телефонной линии

Подключите телефон к разьему " SET ", а телефонную линию к разьему " LINE "



Проводные зоны и внешняя сирена

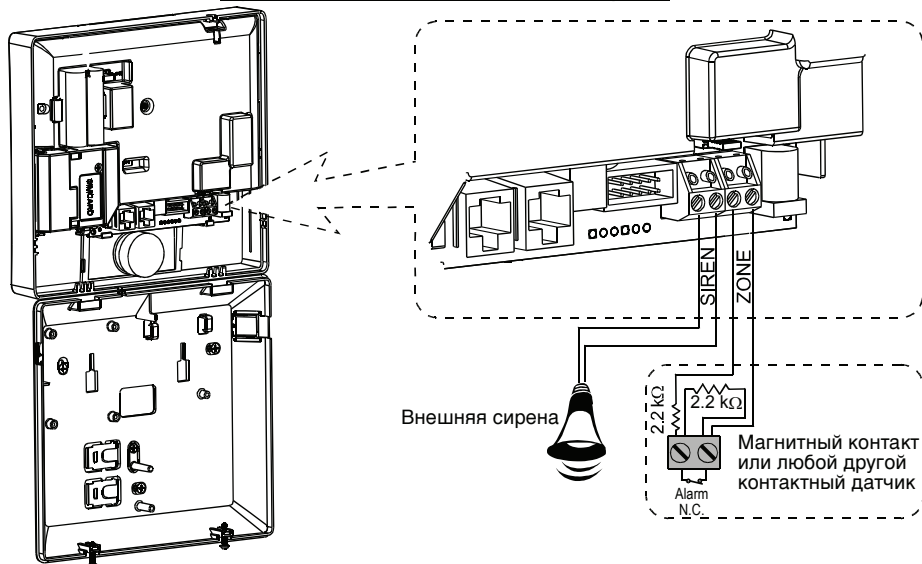


Рисунок 3.2 - Прокладка кабеля

3.6 Установка элемента источника питания

Подсоедините разъем элемента питания, как показано на рисунке.

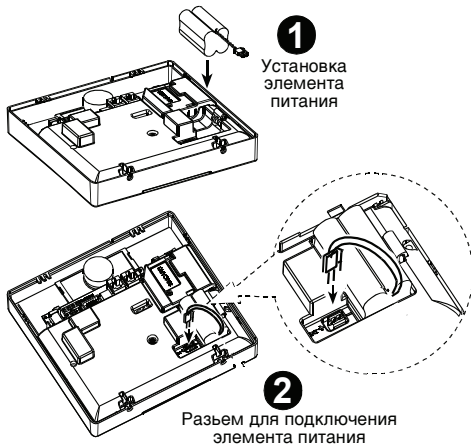


Рисунок 3.3 - Установка элемента питания

3.7 Установка GSM модуля (опция)

Примечание: Возможно, использовать дополнительную внешнюю антенну (поставляется отдельно).

Внимание: не подключайте модуль, если не отключено сетевое питание или элемент питания.

Установите GSM модуль как показано на рисунке

Установите SIM карту в GSM модуль

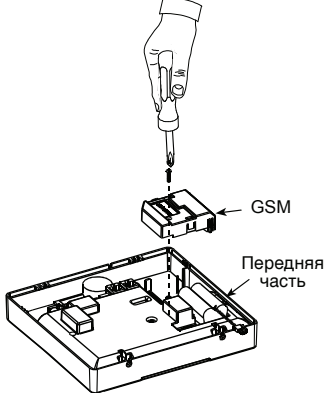


Рисунок 3.4 - Установка GSM модуля (опция)

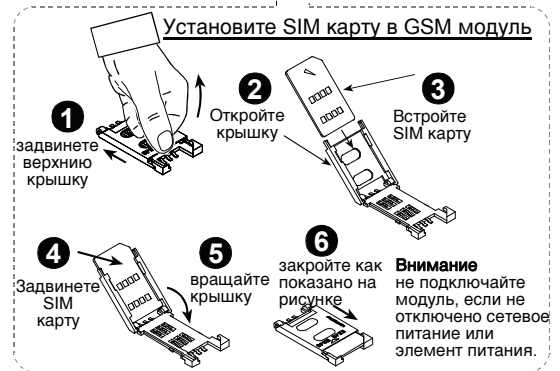
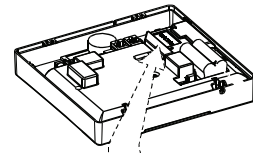


Рисунок 3.5 – Установка SIM карты

3.8 Подсоединение кабеля питания

Подсоедините кабель питания и закройте контрольную панель как показано на рисунке. Для подсоединения контрольной панели используйте расположенную рядом легкодоступную розетку.

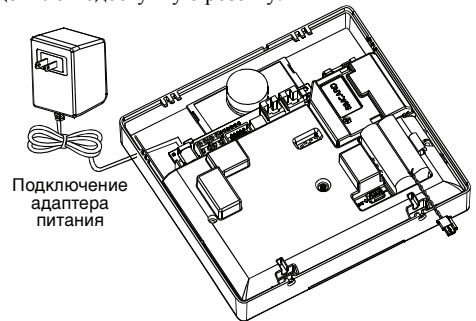


Рисунок 3.6 Установка элемента питания

3.9 Закрытие контрольной панели.

Закройте контрольную панель как показано на рисунке.

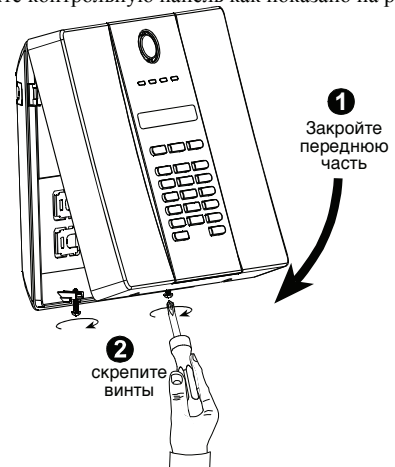


Рисунок 3.7 - Закрутите винты

4. Программирование

4.1 Введение

4.1.1 Общие сведения

Мы рекомендуем программировать систему PowerMax Express на столе, перед фактической установкой, используя электропитание от резервного аккумулятора или от сети переменного тока.

Меню Установщика доступно только тем, кто знает цифровой Код Установщика. Заводская установка **9999** (по умолчанию).

Примечание: Доступ к меню Установщика PowerMax Express, в котором установлено "разрешение пользователя" (например в УК) доступен только из меню пользователя. Эта опция может быть изменена в случае необходимости (см.рис. 4.4.3б).

PowerMax Express имеет 2 кода по умолчанию: код Установщика (INSTALLER code) – **8888** и код Владельца (MASTER INSTALLER code) - **9999**.

Следующие действия могут быть произведены только при использовании кода Владельца:

- Смена кода Владельца.
- Сброс параметров PowerMax Express на заводские установки.
- Определение специальных параметров коммуникатора, как описано в примечании на рисунке 4.5С.

Настоятельно рекомендуется после окончания программирования сменить заводские пароли на новые. В процессе программирования вы будете использовать только 5 кнопок управления:



продвижение по данному меню



возврат на одну позицию в меню



перемещение на один уровень или подтверждение введенных данных



следующий шаг в структуре программы



возвращение к "ОК ДЛЯ ВЫХОДА" положению

Звуковые сигналы при программировании означают:



один гудок слышен при нажатии клавиши



двойной гудок слышен при возврате в нормальный режим работы (после таймаута)



сигнал победы (---) показывает удачное завершение операции



неудача () неверный ввод или сброс

4.1.2 Ввод неверного кода Установщика

Если вы вводите неверный код Установщика 5 раз, то клавиатура автоматически отключается на 90 секунд, и на дисплее отображается: НЕВЕРНЫЙ ПАРОЛЬ.

4.1.3 Меню Установщика

Меню Установщика показано на рисунке 4.1а. Текст в рамках - это текст, который появляется на дисплее PowerMax Express.

4.1.4 Ввод нового кода Установщика

Для установки кода Установщика сделайте, как показано на рисунке 4.1б. Когда Вам будет предложено, то введите 4-х значный код.

4.1.5 Регистрация нового кода Установщика

Для PowerMax Express, который имеет 2 кода: Код Установщика, (по умолчанию - **8888**) и код Владельца – (по умолчанию **9999**), установите новые коды как показано на рис. 4.1с.

Более подробно относительно различных уровней авторизации при входе в систему с кодом Установщика или кодом Владельца, обратитесь к примечанию внутри рисунка 4.5с.

При использовании кода Владельца, возможна замена кода Установщика и кода Владельца.

При использовании кода Установщика, возможна замена только кода Установщика.

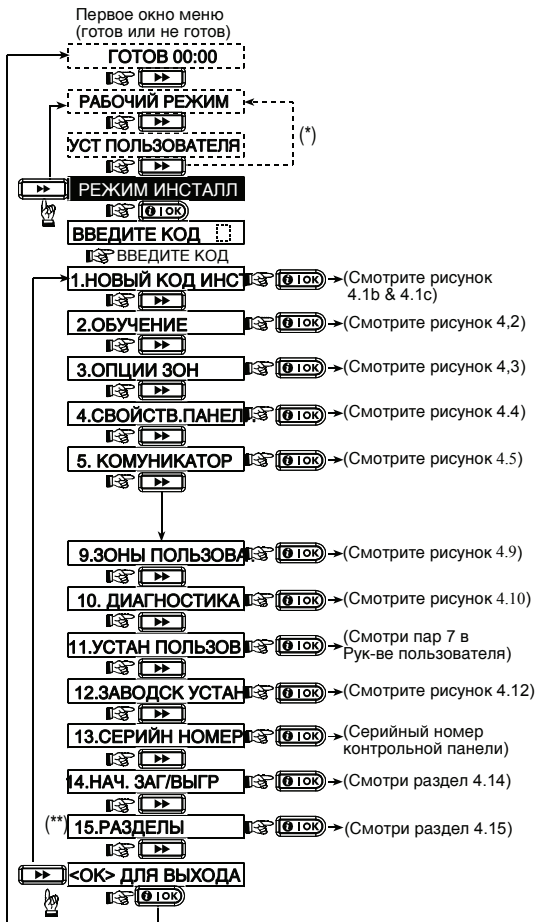


Рисунок 4.1а - Меню Установщика

* Доступно только когда "Разрешено пользователем" уставлено (см. пар. 4.4.36 - Разрешение пользователя)

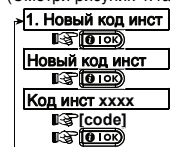
** Выборочно

Смотрите рисунок 4.1а



Рисунок 4.1б - ввод нового кода Установщика (смотри примечание)

При использовании КОДА УСТАНОВЩИКА (Смотри рисунок 4.1а)



При использовании КОДА ВЛАДЕЛЬЦА

(Смотри рисунок 4.1а)



Рисунок 4.1с - Ввод нового кода Установщика в систему с кодом Установщика и кодом Владельца

Примечание: Код установщика не должен быть установлен как "0000". Этот код заблокирует меню Установщика!

4.2 Регистрация беспроводных устройств и передатчиков

4.2.1 Общие сведения

Режим регистрации имеет несколько подрежимов:

- ТИП ОБУЧЕНИЯ (беспроводные устройства)
- ОБУЧЕНИЕ ДЕТЕКТОРОВ.
- ОБУЧЕНИЕ БРЕЛКОВ (многокнопочных CodeSecure передатчиков)
- ОБУЧЕНИЕ 1-КАНАЛЬНОЙ КЛАВИАТУРЫ (МСМ-140+)
- ОБУЧЕНИЕ 2-КАНАЛЬНОЙ КЛАВИАТУРЫ (МКР-150/ МКР-151)
- ОБУЧЕНИЕ СИРЕНЫ (беспроводная сирена)

Перед началом установки убедитесь, что во все устройства установлены элементы питания. Ваша панель управления должна распознать уникальный идентификационный код (ID) каждого устройства, чтобы его контролировать и принимать их сигналы и отвечать соответственно.

Внимание! Передатчики CodeSecure в основном используются для постановки на охрану/снятия с охраны и не могут быть использованы для регистрации по зонам. Для регистрации по зонам не используйте беспроводные устройств типа CodeSecure.

4.2.2 Тип обучения

Вы должны определить будете ли вы регистрировать беспроводное устройство при помощи нормальной передачи или при помощи тамперной функции устройства (открывая крышку устройства). Доступные опции: **нормальная**, или по **тамперу**.

4.2.3 Регистрация / Удаление Беспроводных Устройств

Беспроводной Детектор может быть зарегистрирован в зоны 1 -28, а проводные в зону 29.

• Перед регистрацией, корпус ПИК (пассивного инфракрасного) датчика со стороны линзы должны быть закрыты для предотвращения случайной передачи.
 • Перед регистрацией, магнит МК датчика должен находиться рядом с МК датчиком для предотвращения случайной передачи.

Для регистрации / удаления беспроводных устройств обратитесь к рисунку 4.2.

4.2.4 Регистрация/удаление брелков

Брелки это многокнопочные беспроводные CodeSecure™ передатчики. В системе может быть зарегистрировано до 8 пользователей, которые могут пользоваться брелоками для более быстрого, удобного и безопасного управления различными функциями системы.

Для регистрации / удаления многокнопочных передатчиков обратитесь к рисунку 4.2.

4.2.5 Регистрация/удаление пульта управления

Пульт дистанционного управления, дает возможность пользователю дистанционно управлять системой. Для регистрации /удаления до 8 пультов управления, обратитесь к рис. 4.2 (регистрация 1-К клавиатуры).

4.2.6 Обучение 2-канального пульта

Двухканальный пульт МКР-150, позволяет пользователю удаленно контролировать систему, а также принимать информацию от системы (состояние, тревоги и проблемы). Чтобы обучить до двух 2-Х канальных клавиатур, см. рисунок 4.2.

4.2.7 Регистрация/ удаление беспроводной сирены

Беспроводная сирена - это дистанционно управляемая сирена, которая активируется при определенных событиях системы.
Для регистрации / удаления до 2 беспроводных сирен, обратитесь к рисунку 4.2.

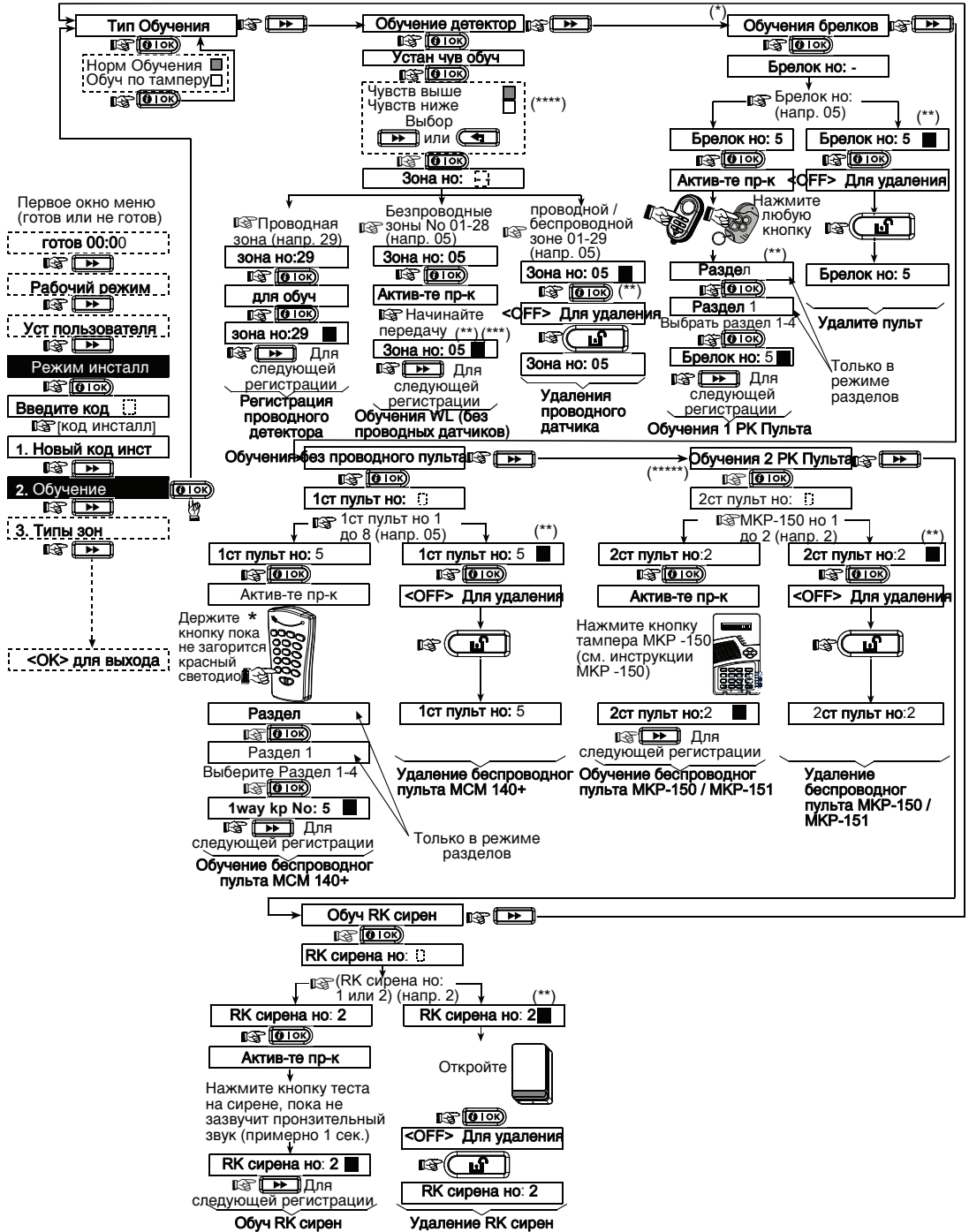


Рисунок 4.2 - Регистрация/ Удаление беспроводных устройств / Кнопочных передатчиков/ Пульты управления / Беспроводных сирен

- * брелки может запрограммировать как установщик, так и пользователь (в меню Установки пользователя).
- ** Черный квадрат, отображаемый на дисплее, означает, что устройство зарегистрировано (в системе записан ID устройства). Отсутствие означает, что устройство не зарегистрировано.
- *** Иницируйте нормальную передачу или таперную передачу (см. Регистрация устройств, пар. 4.2.2).
- **** Выберите "высокая" чувствительность для отдаленных устройств, и "низкая" для ближних.
- ***** Клавиатура МКР-150 может быть зарегистрирована в систему только при выключенном режиме «РАЗДЕЛЬ»

4.3 ОПРЕДЕЛЕНИЕ ТИПОВ ЗОН, НАЗВАНИЯ ЗОН, ЗОН ЗВУКОВОГО ОПОВЕЩЕНИЯ И РАЗДЕЛОВ

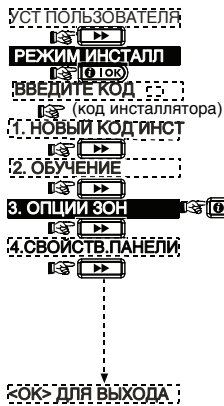
Этот режим позволяет вам присваивать один из 15 возможных типов зон для любой из 29 (беспроводных и проводных) зон. Также, режим позволит вам присвоить название, и номер раздела (до четырех – в системе разделов PowerMax Express) каждой зоне, и выбрать будет ли зона использовать режим звукового сопровождения. После активации зоны звукового

оповещения начинает звучать мелодия зоны (существует 2 режима звукового оповещения – мелодия зоны или отключение звукового оповещения). Список заводских настроек по умолчанию представлен в таблице 1. Вы можете заполнить ее до начала регистрации и провести программирование в соответствии с Вашим списком.

Помните! Зона с задержкой является зоной периметра.

Типы зон полностью описаны в приложении D.

Обратитесь к рис 4.1a чтобы получить доступ к меню пользователя



Выбор названия зон

Могут быть выбраны названия для 31 зоны. 26 фиксированных названий и 5 пользовательских (прописанных инсталлятором - см. пар. 4.9)

Чердак	Столовая	Холл	Подсобка
Черный ход	Лестница	Кухня	Двор
Подвал	Опасность	Прачечная	Пользов зона 1
Ванная	Пожарная	Жилая комната	Пользов зона 2
Спальня	Входная дверь	Осн. Ванна	Пользов зона 3
Детская	Гараж	Осн. спальня	Пользов зона 4
Туалет	Дверь гаража	Офис	Пользов зона 5
Хранилище	Гостиная	Верх. Лестница	

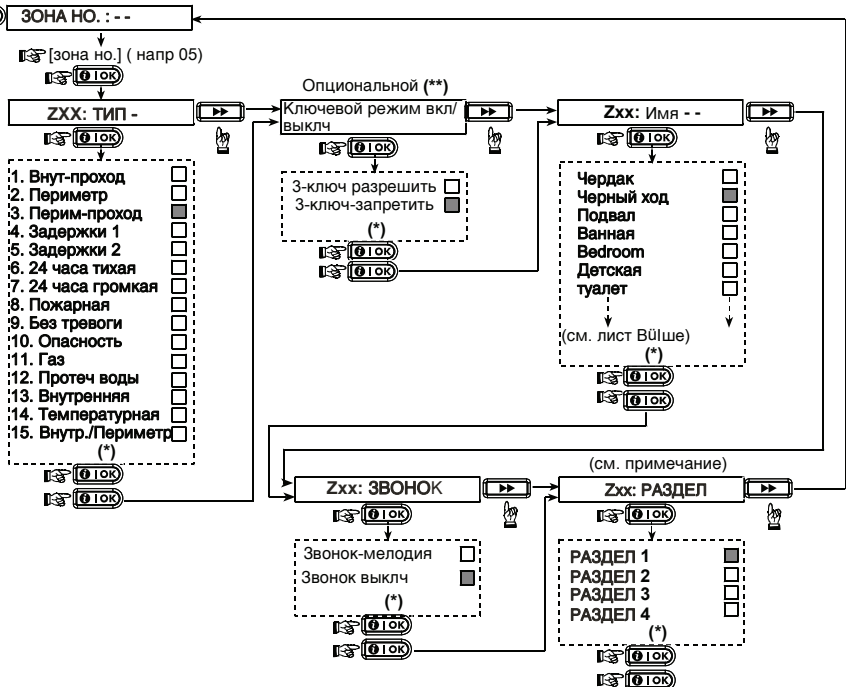


Рисунок 4.3 - Определение типов зон

* Опция, записанная на данный момент, отображается черным прямоугольником. Чтобы посмотреть возможные варианты, нажмите **▶▶** или, до тех пор, пока на дисплее не отобразится нужная опция, далее нажмите **OK** (справа появится черный прямоугольник).

** Ключевые зоны (опция) появятся только после выполнения следующих операций. Сначала выберите пункт «Ключевые зоны» (В меню настройки панели). В меню настройки зон, номер зоны должен быть в диапазоне выбранных ключевых зон. Также, тип зоны должен быть выбран как «без-тревоги».



Таблица 1 – Определение зон по умолчанию и программируемых зон

Зона Но:	Тип Зоны		Имя Зоны		Зона звук. оповещения (имя звук. зоны или выкл.)(*)	Раздел
	По умолчанию	Программир	По умолчанию	Программир		
1	Задержки 1		Входная дверь			
2	Внутрен-прох		Жилая комната			
3	Внутрен-прох		Прихожая			
4	Периметр		Черный ход			
5	Периметр		Детская			
6	Внутренняя		Офис			
7	Внутренняя		Столовая			
8	Периметр		Столовая			
9	Периметр		Кухня			
10	Периметр		Жилая комната			
11	Внутренняя		Жилая комната			
12	Внутренняя		Спальня			
13	Периметр		Спальня			
14	Периметр		Гостиная			
15	Внутренняя		Спальня			
16	Периметр		Спальня			
17	Периметр		Прачечная			
18	Периметр		Мастерская			
19	Периметр		Подвал			
20	Пожарная		Пожарный выход			
21	Пожарная		Пожарный выход			
22	Опасность		Запасной выход			
23	Опасность		Запасной выход			
24	24 часа тихая		Подвал			
25	24 часа тихая		Офис			
26	24 часа громк		Прихожая			
27	24 часа громк		Прихожая			
28	Без тревоги		Двор			
29	Без тревоги		Холл			

* **Примечание:** Все зоны являются не звуковыми по умолчанию. Выберите звуковые зоны и запрограммируйте соответственно.

4.4 Определение параметров панели управления

4.4.1 Предварительное руководство

Данный режим позволяет вам настроить параметры панели управления в соответствии с требованиями конкретного пользователя. Иллюстрированный процесс показан на рисунке 4.4. На этом рисунке каждая выбранная опция отображена на дисплее в темной рамке в правом углу. Для просмотра опции нажмите кнопку  или  пока желаемая опция не появится на экране, затем нажмите кнопку **ВЫБОР**.

4.4.2 Входная задержка 1&2

(рис. 4.4, адрес 01, 02) Два варианта входной задержки позволяют пользователю пройти в защищенную зону (в режиме охраны) через 2 двери разными маршрутами без вызова тревоги. Войдя, пользователь должен выключить режим охраны до истечения времени входной задержки. При открытии двери во время входной задержки выдаются редкие гудки зуммера. Гудки становятся чаще в последние 10 секунд задержки.

Адрес N 1 (входная задержка 1) и адрес N 2 (входная задержка 2) позволяют вам установить продолжительность входной задержки. Варианты установки продолжительности входной задержки: **00с, 15с, 30с, 45с, 60с, 3м и 4м.**

4.4.3 Выходная задержка

(рис. 4.4 адрес 03) Выходная задержка позволяет пользователю включить систему в режим охраны и покинуть охраняемую зону по определенному маршруту без вызова тревоги. Редкие гудки зуммера начинают выдаваться после включения системы в режим охраны. В течение последних 10 секунд выходной задержки гудки будут учащаться. Адрес N 3 позволяет вам установить продолжительность выходной задержки.

Варианты установки продолжительности выходной задержки: **30с, 60с, 90с, 120с, 3мин, 4мин.**

4.4.4 Время звучания сирены

(рис. 4.4, адрес 04) Вы можете установить продолжительность времени звучания сирены или звонка при тревоге. Время звучания начинается после включения сирены. По истечении этого времени сирена автоматически отключается.

Варианты установки **1, 3, 4, 8, 10, 15 и 20 минут.**

4.4.5 Задержка тревоги

(рис. 4.4 адрес 05) В меню программируется время задержки тревоги (не применяется для зон FIRE (пожар), 24H SILENT (24 часа без звука), EMERGENCY (аварийная), GAS (газ) и FLOOD (наводнение) и TEMPERATURE (температура)). Отсчет времени задержки начинается при активации тревоги. В течение этого времени только зуммер панели выдает звуковые сигналы, но сирена не включается и тревожное сообщение не передается на Станцию Мониторинга. Если пользователь отключит систему из режима охраны в течение установленного интервала, то состояние тревоги отменится.

Варианты установки: **00с, 15с, 30с, 45с, 60с, 2мин, 3мин, 4мин.**

4.4.6 Время отмены тревоги

(рис 4.4, адрес 06) Вы можете установить период времени "отмены тревоги", который стартует после отправки сообщения на Центральную Станцию. Если пользователь отключает систему из режима охраны в течение установленного периода, то на Центральную Станцию передается сообщение "отмена тревоги". Варианты установки: **1, 5, 15, 60 минут, 4 часа, а также отмена передачи.**

4.4.7 Быстрое включение режима охраны

(рис. 4.4, адрес 07) Вы можете установить, может ли пользователь производить быстрое включение режима охраны или нет. При разрешении быстрого включения панель управления не запрашивает пароль для включения режима охраны.

Возможны два варианта установки: **Быстрое Взят. Вкл. или Быстрое Взят. Выкл.**

4.4.8 Опции Обхода

(рис. 4.4, адрес 08) Вы можете установить, может ли пользователь производить принудительное включение режима охраны индивидуальных зон в ручном режиме (через меню УСТ ПОЛЬЗОВАТЕЛЯ (установки пользователя)), или система будет автоматически выбирать режим принудительного включения охраны открытых зон в течение времени задержки выхода. Для выключения зуммера задержки, который звучит в течении принудительного режима охраны, нажмите кнопку охраны дважды. Если зона открыта, и принудительное включение не разрешено, то на дисплее появится "НЕ ГОТОВА" и система не перейдет в режим охраны (прозвучит мелодия неудачи). Если выбрана опция "НЕТ ОБХОДА", то режим принудительного включения охраны не может быть установлен ни в ручном режиме, ни в автоматическом. Варианты установки: **Обход по Выбору, Автообход Вкл. и Обход запрещен.**

4.4.9 Режим Выхода

(рис. 4.4, адрес 09) Вы можете установить, будет ли выходная задержка начинаться сначала, если выходная дверь была повторно открыта до истечения времени выходной задержки. Рестарт выходной задержки позволяет пользователю вернуться в дом, если он что-то забыл.

Возможны три варианта установки:

Перевкл. задержки – Выходная задержка начинается заново при повторном открытии дверей в течение времени выходной задержки.

По закр. двери – После закрытия двери выходная задержка будет автоматически завершена (даже если установка выходной задержки не завершена полностью).

Нормальный – Выходная задержка точно определена и не зависит от статуса МК датчика, который контролирует дверь.

4.4.10 Звуковые сигналы во время Задержки

(рис. 4.4, адрес 10) Вы можете установить, будет ли выдавать гудки пьезосирена во время входной и

выходной задержки. Дополнительно можно отключать сирену, если система включается в режим охраны "ЧАСТ ОХР"

Возможны три варианта установки: **Звук вкл, Для перим откл. и Звук откл.**

4.4.11 Зуммер неисправности

(рис. 4.4, адрес 11) При возникновении неисправности зуммер издает 3 коротких гудка каждую минуту. Вы можете включить или выключить эту функцию, а также отключать ее в "ночные часы" (установленные на заводе).

Возможны три варианта установки: **Звук Вкл, отключен ночью (с 8 утра до 7 вечера) и Звук Выкл.**

4.4.12 Ручное Включение Тревоги (Паника)

(рис. 4.4, адрес 12) Вы можете разрешить пользователю самостоятельно включать тревогу (panic), нажимая одновременно две кнопки тревоги (на пульте управления) или кнопки ПОЛНАЯ ОХРАНА+ЧАСТ ОХР (на кнопочном передатчике).

Звуковая тревога активизирует сирену и одновременно передает сообщение через коммуникатор (телефон или GSM).

В состоянии "Тихой" тревоги сообщение передается только через коммуникатор.

Возможны три варианта: **Трев. Кн. б/звука, Трев кн звук и Паника запрещ.**

4.4.13 Количество тревог

(рис. 4.4, адрес 13) Вы можете установить количество тревог, которое может вызывать одна и та же зона в течение одного периода режима охраны (включая взлом и сбой в питании детекторов, сирены PowerMax Express и беспроводной сирены). Если число тревог в одной зоне превышает запрограммированное, то эта зона автоматически отключается, сирена не включается, и сообщения не посылаются на Центральную Станцию.

Отключение зоны восстанавливается после выключения режима охраны или через 48 часов после принудительного включения режима охраны (если система остается под охраной).

Возможны следующие варианты установки **Отключен после 1, Отключен после 2, Отключен после 3 и Неограниченно.**

4.4.14 Парные зоны

(рис. 4.4, адрес 14) Вы можете установить, активны или неактивны парные зоны. Данные зоны позволяют избежать возникновения ложных тревог - тревога не выдается, если две такие зоны были нарушены в 30-ти секундный период. Данная функция работает только в режиме ПОЛНАЯ ОХРАНА и только для парных зон начиная с зоны No 18 до 27 (18 и 19, 20 и 21 и т. д.). Вы можете использовать одну из таких зон для создания проходной области

Примечание: Если одна из парных зон включена в режим принудительной охраны (см. пар.4.4.8), то другая зона будет функционировать независимо.

Примечание: Каждые 2 парные зоны должны быть зонами разрешенного типа (внутренняя, периметр, периметр проходная)

Возможные варианты: **Парные разреш и Парные запрещ.**

Прходные зоны не применяются для зон Входа/Выхода и 24 часовых зон (пожарная, аварийная, 24 часа звуковая, 24 часа тихая).

4.4.15 Интервал контроля (Автотест)

(рис. 4.4, адрес 15) Здесь устанавливается интервал времени получения сообщений контроля от беспроводных устройств. Если в течение установленного времени хотя бы одно из устройств не выдаст сигнал контроля, то будет выдана тревога "INACTIVITY" (не активность устройства).

Можно установить значения: **1, 2, 4, 8 и 12 часов.**

4.4.16 Нет готовности

(рис. 4.4, адрес 16) Вы можете установить, находится ли система в статусе НЕ ГОТОВ когда происходит сбой в сообщениях контроля. Система будет находиться в статусе НЕ ГОТОВ, если в течение 20 минут не будет получено сообщений от передатчика.

Варианты: **нормальный и монитор рк устр.**

Примечание: «Нет готовности» действует по разделам.

4.4.17 Кнопка AUX A

(рис. 4.4, адрес 17) Вы можете выбрать назначение кнопки AUX \A на брелках передатчиках МСТ-234, МСТ-237 и пульте МСМ-140.

Доступные опции:

Статус: При нажатии кнопки AUX речевой процессор панели управления сообщает текущий статус системы.

Мгновенная: При нажатии кнопки AUX отменяется выходная задержка, и система устанавливается в режим охраны "мгновенная"

Откл задержки: При нажатии кнопки AUX система сразу устанавливается под охрану.

4.4.18 AUX кнопка В 2х-ст брелок

(рис. 4.4, адрес 18). Только для 2х-ст брелока МСТ-237. Тоже, что 4.4.17 только для AUX кнопки В.

4.4.19 Радиопомехи

(рис. 4.4, адрес 19) Здесь устанавливается, будет ли система сообщать об обнаружении наложения радиосигналов (одновременная передача разных устройств).

Если выбран вариант обнаружения наложения, то система не активирует режим охраны в данных условиях наложения.

Варианты обнаружения наложения

Вариант	Обнаружение и сообщение
UL(20/20) (стандарт США)	В течении 20 секунд наложения
EN (30/60) (Европейский стандарт)	Накапливается в течении 30 секунд при длительности наложения 60 секунд

Вариант	Обнаружение и сообщение
Class 6 (30/60) (Британский стандарт)	Как и (30/60) но сообщение будет получено, если наложение длится более 5 минут.
Отключено	(нет обнаружения и сообщения)

4.4.20 Ключевой режим

(рис.4.4, адрес 20) Здесь устанавливается возможность включения ключевого режима. Если система находится в этом режиме, то при выключении режима охраны посылается ключевое сообщение по заданному телефону, если это сделал "ключевой пользователь (пользователи от 5 до 8 или кнопочный передатчик от 5 до 8)". Этот режим полезен, когда родители, находясь на работе, хотят знать вернулись ли дети из школы. Вы можете записать имя ключевого пользователя. Возможны два варианта: **Контроль вкл и Контроль выкл.**

4.4.21 "Нет активности"

(рис.4.4, адрес 21) Здесь устанавливается лимит времени получения сигналов от детекторов, если необходимо отслеживать активность больных и пожилых людей. Если в течение заданного времени ни один из детекторов не обнаруживает движения, то выдается тревога "нет активности".
Возможные варианты: **Нет в теч 3, 6, 12, 24, 48, 72 (часа) и Режим откл.**

4.4.23 Код принуждения

(рис. 4.4, адрес. 23) Сообщение о тревоге (нападения) посылается на центральную станцию, если пользователь подвергся нападению и снял с охраны систему специальным кодом. Для этого пользователь должен снять систему с охраны, используя код принуждения (2580 по умолчанию). Вы можете изменить код или ввести "0000" для отключения принуждения. Система не позволит запрограммировать код принуждения, сохраненный в ее памяти как уже существующий код пользователя.

4.4.24 Встроенная Пьезосирена

(рис. 4.4, адрес 24) Вы можете установить, будет ли звучать внутренняя сирена или нет во время тревоги (в соответствии с предпочтениями пользователя).
Варианты: **Встр. Сир Вкл и Встр. Сир Выкл.**

4.4.25 Повторная постановка на охрану

(Рис. 4.4, адрес 25). (Не применяется в США) Вы можете установить, будет ли система снова поставлена на охрану (после события) пользователем или только установщиком.

Варианты: **Перепост польз и Перепост инж.**

Если выбирается вариант-установка инженером, то система может быть поставлена на охрану только установщиком, при помощи входа и выхода из меню установщика, входа и выхода из журнала событий или при помощи дистанционного управления через телефон. Чтобы система была поставлена снова на охрану установщиком, через телефон, надо установить связь с PowerMax Express (смотри руководство

пользователя, пар. 6.3А, шаги 1-5) и выполните следующие операции:

- ☞ (*), (код установщика), (#)
- Дождитесь два сигнала зуммера
- ☞ (*), (1), (#)
- ☞ (*), (99), (#)

Примечание: Это меню неактивно, когда используется функция разделов.

4.4.26 Тамперная функция

(рис. 4.4, адрес 26) Вы можете установить, будет ли тамперная зона оповещаться, или будет проигнорирована.

Варианты: **отч.т.зоны вкл. и отч.т.зоны выкл.**

4.4.27 Включение sireн при обрыве линии

(рис. 4.4, адрес 27) Вы можете установить, будет ли сирена активироваться или нет, когда происходит обрыв телефонной линии связи и система стоит на охране.

Варианты: **вкл. неисп и выкл. неисп/тел**

4.4.28 Индикация о тревоге на дисплее

(рис. 4.4, адрес 28)

Вы можете установить индикацию об активации сигнала тревоги. (ПАМЯТЬ)

Варианты: Вкл или Выкл.

4.4.29 Снятие с охраны

(рис. 4.4, адрес 29) Вы можете установить, когда возможно снять систему с охраны:

A. Всегда В любое время.

B. Всегда Во время задержки входа. Используя клавиатуру PowerMax Express или беспроводное устройство.

C. По вход. РК время задержки входа, используя только беспроводное устройство.

D. Вх.зад+рм ч.охр. Во время задержки входа или используя клавиатуру PowerMax Express в режиме ПОЛНАЯ ОХРАНА.

4.4.30 Опция Сирены/Сообщения на станцию мониторинга

(рис 4.4, адрес 30) Вы можете установить, будет ли тревога активирована (сирена /сообщение) когда происходит сбой в контроле или наложение радиосигналов, а система находится в режиме охраны в статусе ПОЛНАЯ ОХРАНА.

Возможные варианты: **EN стандарт и Другой.** "EN стандарт" – если происходит сбой в контроле или наложение радиосигналов, а система в режиме охраны (статус ПОЛНАЯ ОХРАНА), то активируется сирена и события диагностируются как тамперные события. "Другой"- если выбран этот вариант, то сирена не активируется.

4.4.31 Низкий уровень зарядки аккумулятора


(рис. 4.4, адрес 31) Вы можете установить, будет ли пользователь слышать звуковой сигнал или нет в случае если он пытается снять с охраны систему при

помощи брелка с низким напряжением источника питания (батарейки).

Возможные варианты: **Подтверждение** (пользователь должен получить сообщение о разряженной батарее) или **Без подтверждения**

4.4.32 Энергосберегающий режим

(рис. 4.4, адрес 32) Вы можете установить режим энергосбережения экрана.

Если не нажимается ни одна кнопка в течении 30 секунд, то дисплей и светодиоды PowerMax Express погаснут (для предотвращения возможного вторжения зная статус системы). Вы можете установить, что дисплей загорится после введения кода пользователя и последующего нажатия кнопки  (Выключение по коду) или после нажатия любой из кнопок (Выключение по клавише). Если выбран последний вариант, то после первого нажатия любой из кнопок (кроме кнопки Fire (пожар) и Emergency(аварийная)) загорится экран, а после второго нажатия начнут действовать остальные кнопки. При одновременном нажатии кнопок Fire и Emergency загорится экран, и активизируются функции Fire/Emergency.

Варианты: **Выкл** (энергосбережение отключено),

Выкл по коду, Выкл по клавише.

4.4.33 Подтверждение тревоги

(рис. 4.4, адрес 33) Вы можете установить, что если произойдут две последовательные тревоги в течение определенного периода времени, то вторая тревога будет считаться подтверждением тревоги.

Варианты: **Отключено, 30 мин., 45 мин., 60 мин., 90 мин.**

4.4.34 Сообщение о сбое в питании от источника переменного тока (АС)

(рис. 4.4, адрес 34) Вы можете установить временной интервал между началом отсутствия сетевого питания (220В) и посылкой сообщения по коммуникатору о данном событии.

Варианты: **5 мин., 30 мин., 60 мин. или 180 мин.**

4.4.36 Разрешение пользователя

(рис. 4.4, адрес 36) Вы можете установить необходимо ли разрешение пользователя для входа системы в режим Установщика. При выборе **Разрешено** - режим установщика доступен только через меню пользователя после введения кода пользователя.

Варианты: **Разрешено** (необходимо разрешение), **Отключено** (разрешение не нужно).

Примечание: Это меню недоступно, когда включена функция разделов.

4.4.39 Параметры ключевых зон

(Рис. 4.4, Адрес 39) Здесь определяется, ставится ли система под охрану соответственно зонам 21-28, 29 или 21-29, запрограммированных как "без тревоги" и "ключевые" (см. пар. 4.3).

Ключевыми могут быть как беспроводные, так и проводные зоны.

Если используются беспроводные ключевые зоны, то только МСТ-100 и МСТ-102 передатчики могут быть использованы. Левая кнопка МСТ-102 или вход 1 на МСТ-100 используются для постановки под охрану. Правая кнопка передатчика МСТ-102 или вход 2 на МСТ-100 используется для снятия с охраны. При использовании проводных ключевых зон, постановка и снятие происходит поочередно каждый раз, когда зона активирована.

ВАЖНО! Обучение МСТ-100 или МСТ-102 передатчиков должно быть выполнено нажатием левой кнопки МСТ-102 или активацией входа 1 на МСТ-100.

Внимание! Постановка системы под охрану с использованием ключевых зон негативно влияет на надежность охранной системы. Эта функция, доступна только в некоторых моделях PowerMax Express в соответствии с пожеланиями заказчика.

Варианты: **отключить обе, 21-28 зоны, 29 зона или 21-29 зоны**

Обратитесь к рис 4.1а чтобы получить доступ к меню пользователя

Уст пользователя:

Режим инсталл

введите код:

(код инсталлятора)

1. новый код инст

2. обучение

3. опции зон

4. свойст. панели

5. Свойства панели

<OK> для выхода

Примечание: Опция, записанная на данный момент, отображается черным прямоугольником. Чтобы посмотреть возможные варианты, нажмите **↔** или **←** до тех пор, пока на дисплее не отобразится нужная опция, далее нажмите (справа появится черный прямоугольник).

The image displays a grid of 38 numbered menu screens for a security system installation. Each screen contains various settings with checkboxes and selection buttons. The screens are arranged in a grid, with some screens having arrows indicating navigation between them. The settings include:

- 01: Вх Задерж 1**: Вх Задержки 1 00s, 1 15s, 1 30s, 1 45s, 1 60s, 1 3m, 1 4m
- 02: Вх Задерж 2**: Вх Задержки 2 00s, 2 15s, 2 30s, 2 45s, 2 60s, 2 3m, 2 4m
- 03: Вх Задерж 3**: Вых Задержки 30 s, 60 s, 90 s, 120 s, 3 m, 4 m
- 04: Время сирены**: Время сирены 1 m, 3 m, 4 m, 8 m, 10 m, 15 m, 20 m
- 05: Задержка тревоги**: Задержка трев 00 s, 15 s, 30 s, 45 s, 60 s, 2 m, 3 m, 4 m
- 06: Отбой тревоги**: Отбой через 1 m, 5 m, 15 m, 60 m, 4 ч, запреще4
- 07: Быстр. взятие**: Быст взят вклч, Быст взят отклч
- 08: Опции обхода**: обход по выбору, обход запрещен, автообход вклч
- 09: Режим Выхода**: переакл задер по экр двери, нормальный
- 10: Звук задержки**: Звук вкл, Для перим откл, Звук откл
- 11: Озвуч проблем**: Звук вкл, Звук выкл, Отключен ночью
- 12: Кнопка паники**: трев кн б/звука, трев кн звук, паника запрещена
- 13: число тревог**: Отключ после 1, 2, 3, Неограниченно
- 14: парные зоны**: Парные разреш, Парные запрещ
- 15: Автотест**: Период 1 ч, 2 ч, 4 ч, 8 ч, 12 ч, Без автотеста
- 16: Не готов**: Нормальный, монитор рк устр
- 17: Доп кнопка**: мгновенная, Отклч задержки
- 18: Доп КН 2ПК Пульт**: мгновенная, Отклч задержки
- 19: Радиопомехи**: UL (20/20), EN (30/60), Класс 6 (30/60), Выклч
- 20: Ключевой режим**: Контроль вкл, Контроль откл
- 21: Активность**: Нет в теч 3 ч, 6 ч, 12 ч, 24 ч, 48 ч, 72 ч, Режим откл
- 23: Код Принужден**: код принужд 2580 (измените код или введите 0000 для отклч кода принуждения)
- 24: Встр. сирена**: встр. сир вкл, Встр сир выкл
- 25: Опции сброса**: перепост польз, перепост инж
- 26: Опции тампера**: отч зоны вкл, отч зоны выкл
- 27: Сир и тел лин**: вкл неисп, выкл неисп/тел
- 28: Индик о тревоге**: вкл, выкл
- 29: Опции снятия**: Всегда, По вход РК, Вх зад+пм ч.охр, Всегда
- 30: Опции сир отч**: EN стандарт, другой
- 31: Увед Разп бат**: подтверждение, без подтвержд
- 32: Заставка**: Выкл, Выкл по коду, Выкл по клавише
- 33: Время ПОДТ ТР**: Отключено, 30 минут, 45 минут, 60 минут, 90 минут
- 34: Отчет нет АС**: 5 минут, 30 минут, 60 минут, 180 минут
- 36: Разреш Польз**: Отключено, разрешено
- 38: ОПЦИИ КЛЮЧЕВЫХ ЗОН**: Отключить обе, Зоны 21-28, Зоны 29, Зоны 21-29

Рисунок 4.4 - Установка панели

4.5 Установка параметров коммуникатора

Предварительное руководство

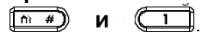
Этот режим позволяет вам адаптировать телефонный коммуникатор к параметрам местной телефонной линии.

Приемники совместимых центральных станций: Osborne-Hoffman model 2000, Ademco Model 685, FBI Model CP220, Radionics Model D6500, Sur-Gard Model SG-MLR2-DG и Silent Knight Model 9500.

Важно: В некоторых адресах телефона/пейджера Вам понадобится ввести шестнадцатеричные цифры. В адресах телефонных номеров эти цифры используются как код для контроля звонящего

Цифра	Порядок нажатия кнопок	Значение кода
A	<#> => <0>	Применим только в начале номера-звонящий ждет 10 секунд или ждет тонового набора и затем набирает.
D	<#> => <0>	Применим только в начале номера-звонящий ждет 5 секунд тонового набора и вешает трубку если ничего не получено.
E	<#> => <0>	Применим только в середине номера - звонящий ждет 5 секунд.
F	<#> => <0>	Не применяется для телефонных номеров.

Примечание: "+" может быть введен нажатием



Для ввода номера используйте кнопки: <цифровая клавиатура> - чтобы ввести номер

- для перемещения курсора слева направо
- для передвижения курсора справа налево
- удаляет все после курсора (направо)

4.5.1 PSTN / GSM

(Рис. 4.5 Приложение А)

Код местности (Рис. 4.5.1(1))

Введите системный код местности (до 4 символов).

Номер местной сети (Рис. 4.5.1(2))

Введите номер, который используется как префикс для выхода на общую телефонную линию (если существует).

Метод набора (Рис. 4.5.1(3))

Вы можете установить метод набора, используемый при автоматическом наборе, что встроен в панель управления PowerMax Express. Варианты: Pulse и DTMF (тональный).

GSM Поддержка активности (Рис. 4.5.1(4))

Эта функция позволяет предотвратить отключение вашей сим карты оператором, если в течении 28 дней не было произведено ни одного звонка или не было отправлено ни одного SMS сообщения.

Возможные варианты: **отключено** и **каждые 28 дней**.

4.5.2 GPRS / BB

(Рис. 4.5 Пояснение В)

GSM/GPRS модуль может связываться с Центральной Станцией через GPRS, GSM Voice и SMS каналы. Каждый из каналов может быть включен или отключен отдельно. Это позволяет разрешить или запретить модулю использовать канал для отправки сообщений. Если все каналы активированы, модуль GSM/GPRS всегда будет использовать GPRS. Если GPRS не доступен, модуль попытается использовать GSM Voice. В случае неудачи, будет произведена попытка использования других доступных методов (PSTN, Интернет) и только потом SMS. SMS считается самым ненадежным методом отправления сообщений. Отключение любого канала оповещения GSM модуля приведет к тому, что модуль будет придерживаться последовательности описанной выше.

GPRS Отчет (Рис. 4.5.2(1))

Здесь определяется, будет ли охранная система посылать отчеты о событиях на Центральную Станцию, используя GPRS канал.

Возможные варианты: **отключено** и **включено**.

GSM Отчет (Рис 4.5.2(2))

Здесь определяется, будет ли охранная система посылать отчеты о событиях на Центральную Станцию, используя GSM канал.

Возможные варианты: **отключено** и **включено**.

SMS Отчет (Рис 4.5.2(3))

Здесь определяется, будет ли охранная система посылать отчеты о событиях на Центральную Станцию, используя SMS канал.

Возможные варианты: **отключено** и **включено**.

GPRS APN (Точка доступа) (Рис 4.5.2(4))

Здесь определяется APN (Точка доступа) используемая для Интернет настроек GPRS (до 40 знаков).

GPRS Логин (Рис 4.5.2(5))

Здесь вводится учетная запись для точки доступа APN используемой для GPRS (до 30 знаков).


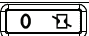
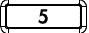
GPRS Пароль (Рис 4.5.2(6))

Здесь вводится пароль для точки доступа APN используемой для GPRS (до 16 знаков).

В таблице ниже указан список кнопок используемых в PowerMax Express для редактирования настроек GPRS APN,

GPRS Логина, GPRS Пароля, а также названий зон пользователя.

Кнопка	Назначение
	Перемещает курсор слева направо Длинное нажатие для быстрого перемещения
	Перемещает курсор справа налево Длинное нажатие для быстрого перемещения
	Листание списка символов вверх Длинное нажатие для быстрого перемещения
	Листание списка символов вниз Длинное нажатие для быстрого перемещения
	Перемещает курсор в самое правое положение, и показывает оставшиеся 16 символов
	Возвращает в меню выше, без сохранения строки редактирования
	Возвращает к "ОК ДЛЯ ВЫХОДА" без сохранения строки редактирования
	Сохраняет и возвращает к предыдущему меню

Кнопка	Назначение
	Очищает все символы с правой стороны от курсора
	Удаляет один символ
	Выбор заглавных или прописных букв

PIN код (Рис 4.5.2(8))

Введите PIN код SIM карты установленной в PowerMax Express (до 16 знаков).

Домашняя сеть (Рис 4.5.2(9))

Здесь определяется будет ли использоваться только домашняя сеть, и не будет выбираться другая сеть в случае если не доступна домашняя сеть.

Возможные варианты: **отключено** и **включено**.

4.5.3 События, передаваемые на центральную станцию

(Рис. 4.5 Пояснение С) Отчеты событий.

Здесь вы устанавливаете, какие события передаются на Центральную Станцию. Так как на дисплее не хватает места, и используются сокращенные названия:

alarm (тревога) обозначается как "**alarm**",

alert (охрана) - "**alrt**"

и **open/close** (открыта/закрыта) - "**o/c**".

Знак (*) используется как разделитель между событиями, посылаемыми на станцию 1 и событиями, посылаемыми на станцию 2.

События подразделяются на 4 группы:

Группа	Передаваемые события
Тревоги	Пожар, Вторжение, Тревога, Тампер
Открыта/Закрыта	Охрана ПОЛНАЯ ОХРАНА, охрана ЧАСТ ОХР, Выключение охраны
Охрана	Отключено, Тревога, Ключевой режим
Обслуживание	Разряд батарей, Пропадание АС питания.

Группа «Тревоги» имеет наивысший приоритет, а группа «Охрана» - наименьший.

Возможные варианты установки приведены в таблице:

Событие	Передаётся на станцию 1	Передаётся на станцию 2
all -o/c * backup	Все события	Все, кроме открыто/закрыто, если станция 1 не отвечает
all * all	Все события	Все события
all-o/c * all -o/c	Все, но открыто/закрыто	Все, кроме открыто/закрыто
all -o/c * o/c	Все, но открыто/закрыто	открыто/закрыто
all (-alrt) * alrt	Все, кроме охраны	Охрана
Alrm * all (-alrm)	Тревоги	Все, кроме тревог
Disable report	Ничего	Ничего
all * backup	Все события	Все события, если если станция 1 не отвечает

Примечание: "Все" значит что все 3 группы сообщений передаются и также сообщения о неисправностях – детекция низкого уровня зарядки аккумулятора системы, детекция отсутствия активности., сбой в питании, наложение, сбой в соединении и т.д.

1ый метод отчета (Рис 4.5.3(2))

Здесь определяется метод отчета с первым приоритетом для сообщения о событиях.

Возможные варианты: **отключено, GSM и PSTN.**

2ой метод отчета (Рис 4.5.3(3))

Здесь определяется метод отчета со вторым приоритетом для сообщения о событиях.

Если метод с первым приоритетом не срабатывает,

контрольная панель будет пытаться отсылать сообщения,

используя метод второго приоритета

Возможные варианты: **отключено, GSM и PSTN.**

3ий метод отчета (Рис 4.5.3(4))

Здесь определяется метод отчета с третьим приоритетом для сообщения о событиях.

Если метод со вторым приоритетом не срабатывает,

контрольная панель будет пытаться отсылать сообщения,

используя метод второго приоритета

Возможные варианты: **отключено, GSM и PSTN.**

Двойной отчет (Рис 4.5.3(5))

Одновременная отправка отчетов посредством PSTN и GSM.

Возможные варианты: **отключено, PSTN и GSM.**

Первый идентификационный номер

(Рис 4.5.3(6)) - см. прим. в Рис. 4.5 Пояснение С

Здесь вводится первый идентификационный номер под которым ваша система зарегистрирована на первой Центральной Станции. Номер состоит из 4-х или 6-ти шестнадцатеричных цифр.

Второй идентификационный номер (Рис4.5.3(7)) - см. прим. в Рис. 4.5 Пояснение С

Здесь вводится второй идентификационный номер под которым ваша система зарегистрирована на первой Центральной Станции. Номер состоит из 4-х или 6-ти шестнадцатеричных цифр.

Телефон первой Центральной станции. (Рис 4.5.3(8)) - см. прим. в Рис. 4.5 Пояснение С

Здесь вводится тел. Номер Первой Центральной Станции (включая код местности, 16 цифр макс.) на которую система посылает группу сообщений, установленных по адресу 11(смотри примечание рис. 4.5).

Телефон второй Центральной Станции (Рис 4.5.3(9)) - см. прим. в Рис. 4.5 Пояснение С

Здесь вводится тел. Номер второй Центральной Станции (включая код местности, 16 цифр макс.) на которую система посылает группу сообщений, установленных по адресу 11(смотри примечание рис. 4.5).

IP Первой Центральной станции (Рис 4.5.3(10))
Здесь вводится IP адрес IP-приемника первой Центральной станции

IP Второй Центральной Станции (Рис 4.5.3(11))
Здесь вводится IP адрес IP-приемника второй Центральной Станции

SMS Первой Центральной станции (Рис 4.5.3(12))
Здесь вводится телефонный номер SMS приемника первой Центральной станции

SMS Второй Центральной Станции (Рис 4.5.3(13))
Здесь вводится телефонный номер SMS приемника второй Центральной Станции

PSTN Формат отчета (Рис 4.5.3(14)) - см. прим.
Рис. 4.5 Пояснение С

Здесь вы выбираете формат отчета, который посылается на Центральную Станцию в случае возникновения события (смотри прим. на рис. 4.5)
Варианты: **Contact-ID** **SIA** **4/2 1900/1400** **4/2 1800/2300** **Scancom** (смотри приложение В – список кодов).

4/2 **Частота пульса** (Рис 4.5.3(15)) - см. прим. в Рис. 4.5 Пояснение С

Здесь устанавливается частота, с которой данные передаются на Центральную Станцию.
(смотри прим на рис. 4.5).
Варианты: **10, 20, 33 и 40** имп.

PSTN Повторный набор (Рис 4.5.3(16)) - см. прим. Рис. 4.5 Пояснение С

Здесь определяется количество попыток набора номера PSTN.
Возможные варианты: **2, 4, 8, 12 и 16** попыток.

GSM Повторный набор (Рис 4.5.3(17)) - см. прим. Рис. 4.5 Пояснение С

Вы можете установить сколько раз коммуникатор будет набирать номера центральной станции. (см. прим. на рис. 4.5).
Варианты: **2, 4, 8, 12, и 16** попыток.

Время автотеста (Рис 4.5.3(18))
Здесь определяется время, в которое будет тестироваться телефонная линия.

Цикл автотеста (Рис 4.5.3(19))
Вы можете установить временной интервал между последовательными сообщениями тестирования телефонной линии, посылаемыми на центральную станцию. Панель управления будет посылать сообщения с этим интервалом для определения правильного соединения.
Варианты: **тестируется каждые 1, 5, 7, 14, 30 дней и отключен**

Сообщение о сбое в линии (Рис 4.5.3(20))
PSTN (Рис 4.5.3(20a))

Вы можете установить, будет ли посылаться сообщение о сбое на линии или нет и установить время задержки между сообщением и сбоем на линии.
Если произошел сбой на линии, то сообщение "сбой на линии" будет сохранено в журнале событий.

Варианты: **нет сообщений, немедленно, 5 минут, 30 минут, 60 минут или 180 минут.**

GSM/GPRS (Рис 4.5.3(20b))

Здесь определяется будет ли событие об отключении GSM/GPRS линии сообщаться. Также здесь определяется время между обрывом и сообщением об этом событии. В случае неисправности GSM канала сообщение "сбой линии GSM" будет сохранено в журнале событий.

Возможные варианты: **не сообщать, 2 минуты, 5 минут, 15 минут, или 30 минут.**

PSTN загрузка /выгрузка (Рис 4.5.3(21))

Удаленный доступ (Рис 4.5.3(21a))

Здесь разрешается или запрещается дистанционное управление системой с удаленного телефона.
Возможны два варианта: **разрешен и не разрешен.**

Мастер код для загрузки

(Рис 4.5.3(21b))

Вы можете установить 4-х значный код Мастер для программирования PowerMax Express с PC. (см. прим. на рис. 4.5).

Внимание! При использовании комбинации цифр "0000" связь PowerMax Express с ПК для обмена данными не может быть установлена

Код инсталлятора для загрузки (Рис 4.5.3(21c))

Вы можете установить 4-х значный код Установщика для программирования PowerMax Express PC.

Внимание! При использовании комбинации цифр "0000" связь PowerMax Express с ПК для обмена данными не может быть установлена

Обмен данными с компьютером

(Рис 4.5.3(21d))

Вы можете установить могут ли данные с PowerMax Express загружены на ПК когда система снята с охраны или в любое время (в режиме ЧАСТ ОХР / Полная охрана охраны & снятии с охраны).

Варианты: **когда выкл. И в любое время.**

Номер тел. сервера (Рис 4.5.3(21e))

Номер телефона (до 16 знаков) UL/DL сервера.

Примечание: Только для использования в панелях обслуживаемых совместимыми центральными станциями. Оставьте значение пустым, если не используется.

Обмен данными через GPRS (Рис 4.5.3(22))

Номер SIM карты (Рис 4.5.3(22a))

Здесь вводится номер SIM карты, установленной в PowerMax. Центральная станция звонит на этот номер, когда необходимо подключение к PowerMax Express для обмена данными.

1ый ID номер (Рис 4.5.3(22b))

Здесь вводится 1ый VDNS номер. Когда PowerMax Express отвечает на входящий звонок от номера, определяемого здесь, создается соединение к VDNS для обмена данными.

2ой ID# номер (Рис 4.5.3(22c))

Здесь вводится 2ой VDNS номер. Когда PowerMax Express отвечает на входящий звонок от номера, определяемого

здесь, создается соединение к VDNS для обмена данными.

Сообщение подтверждения тревоги (Рис 4.5.3(24)) - см. прим. на Рис. 4.5 Пояснение С Вы можете установить будет ли система посылать сообщения если произойдет 2 или более событий (подтверждение тревоги) в течение определенного периода времени (смотри пар. 4.4.33 и прим. на рис. 4.5).

Возможные варианты: **сообщения посылаются, сообщения не посылаются, в обход** (сообщения посылаются в обход детектора – применим для PowerMax Express, что совместимо со стандартом DD423)

Отчет 24 часовых зон (Рис 4.5.3(25))
Здесь определяется, 24 часовые (тихие или звуковые) зоны будут функционировать как нормальные 24 часовые зоны, или как зоны паники.

Варианты: **Обе обычные, звуковые как паника, тихие как паника, или обе как паника.**

Повторное закрытие (Рис 4.5.3(26))
Здесь устанавливается, будет ли посылаться сообщение о "повторном закрытии". Если система была повторно поставлена на охрану в течение 2 минут после выходной задержки, то сообщение не посылается
Возможные варианты: **повторное взятие вкл and повторное взятие выкл**

Восстановление зон (Рис 4.5.3(27))
Здесь устанавливается, будет ли посылаться сообщение о восстановлениях зон.
Возможные варианты: **отчет вкл and отчет выкл.**

Сообщение о не активности системы (Рис 4.5.3(28))
Вы можете установить будет ли центральная станция получать сообщения, если система неактивна (не охраняется) в течении определенного периода (дней): **нет сообщений, через 7дн, через 14дн, через 30дн, через 90дн.**

4.5.4 Отчет на частный телефон (Рис. 4.5 Пояснение D)

Тип отчетов (Рис 4.5.4(1))
Здесь вы определяете, какие группы событий будут отправляться на частный телефон.

Возможные варианты:

- Тревоги + Охрана
- Тревоги
- Охрана
- Отчеты выкл.

Частный телефонный номер (Рис 4.5.4(2))
1ый частный телефонный номер (Рис 4.5.4(2a))
Здесь вводится первый частный телефонный номер (включая код местности), на который система будет передавать отчеты из группы событий описанных в таблице выше.

2ой частный телефонный номер (Рис 4.5.4(2b))
Здесь вводится второй частный телефонный номер (включая код местности), на который система будет

передавать отчеты из группы событий описанных в таблице выше.

3ий частный телефонный номер (Рис 4.5.4(2c))
Здесь вводится третий частный телефонный номер (включая код местности), на который система будет передавать отчеты из группы событий описанных в таблице выше.

4ый частный телефонный номер (Рис 4.5.4(2d))
Здесь вводится четвертый частный телефонный номер (включая код местности), на который система будет передавать отчеты из группы событий описанных в таблице выше.

Попытки набора (Рис 4.5.4(2e))

Вы можете установить количество попыток коммуникатора связаться с частным телефоном.
Варианты: 1, 2, 3 и 4 попытки.

Отчет по SMS Тел (Рис 4.5.4(3))

1-ый номер SMS (Рис 4.5.4(3a))
Вы можете установить первый телефонный номер SMS (включая код местности, 16 цифр максимум), на который будут посылаться предварительно выбранные типы событий. (см. пар. 4.6.3).

2-ой номер SMS (Рис 4.5.4(3b))
Вы можете установить первый, второй, третий и четвертый телефонный номер SMS (включая код местности, 16 цифр максимум), на который будут посылаться предварительно выбранные типы событий. (см. пар. 4.6.3).

3-ий номер SMS (Рис 4.5.4(3c))
Вы можете установить первый, второй, третий и четвертый телефонный номер SMS (включая код местности, 16 цифр максимум), на который будут посылаться предварительно выбранные типы событий. (см. пар. 4.6.3).

4ый номер SMS (Рис 4.5.4(3d))
Вы можете установить первый, второй, третий и четвертый телефонный номер SMS (включая код местности, 16 цифр максимум), на который будут посылаться предварительно выбранные типы событий. (см. пар. 4.6.3).

Обратитесь к рис 4.1а чтобы получить доступ к меню пользователя

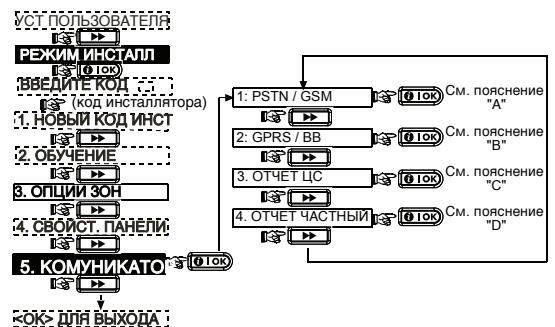


Рисунок 4.5 - Установка КОММУНИКАТОРА

Примечание:
Опция, записанная на данный момент, отображается черным прямоугольником. Чтобы посмотреть возможные варианты, нажмите **→** или **←** до тех пор, пока не дисплее не отобразится нужная опция, далее нажмите (справа появится черный прямоугольник).

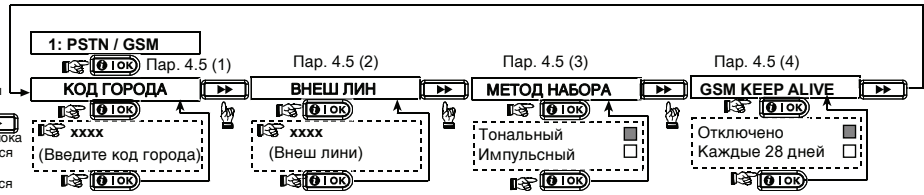


Рисунок 4.5 - Пояснение "А"

Примечание:
Опция, записанная на данный момент, отображается черным прямоугольником. Чтобы посмотреть возможные варианты, нажмите **→** или **←** до тех пор, пока не дисплее не отобразится нужная опция, далее нажмите (справа появится черный прямоугольник).

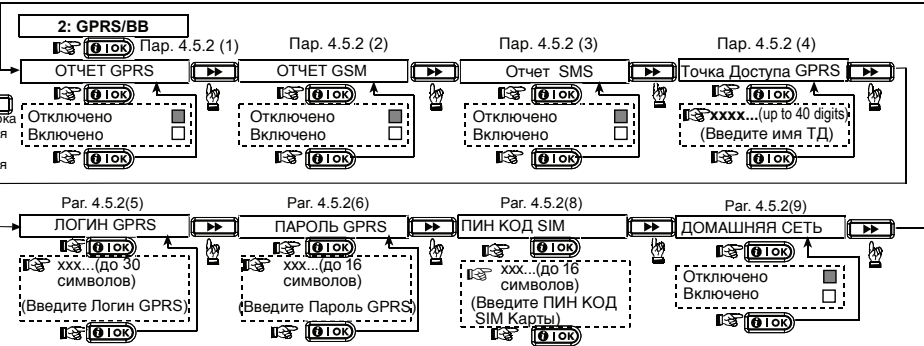
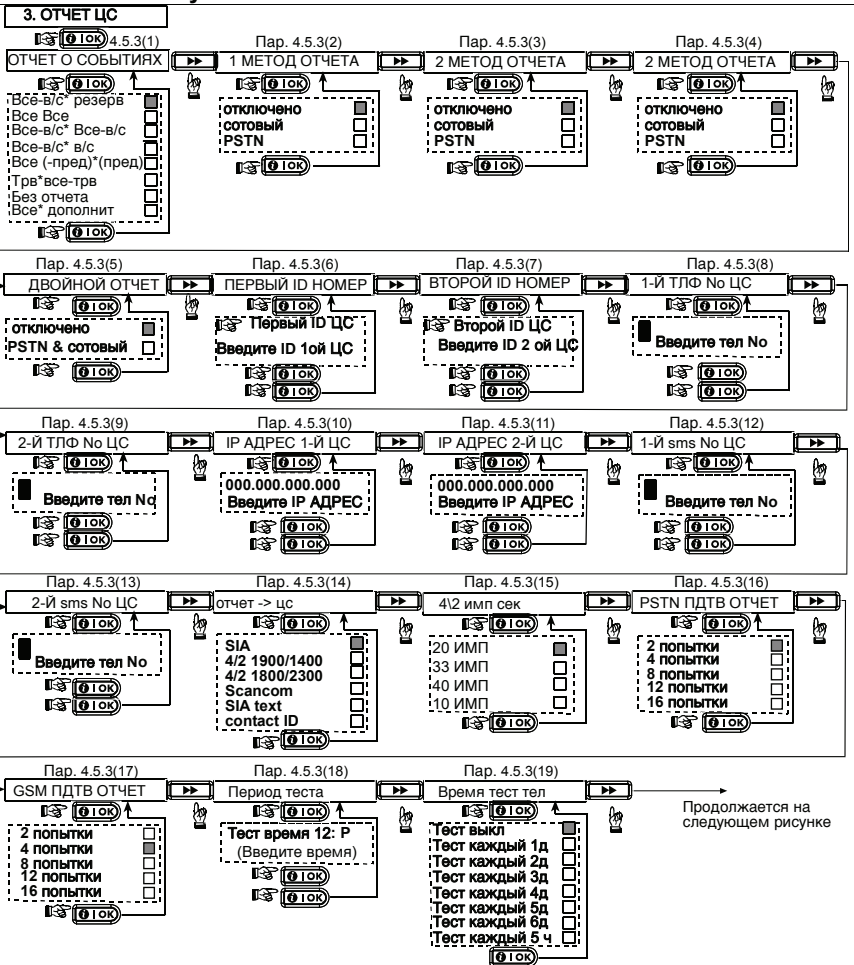


Рисунок 4.5 - Пояснение "В"

Примечание: Для панелей в которых есть код инсталлятора, а также мастер код, следующие функции будут работать только если введен МАСТЕР КОД:
 1-й ТЛФ ЦС
 ПЕРВЫЙ ID НОМЕР
 2-й ТЛФ ЦС
 ВТОРОЙ ID НОМЕР
 ОТЧЕТ ЦС
 ЧАСТОТА 4/2
 ОТЧЕТ О СОБЫТИЯХ
 СООБЩЕНИЕ ТРЕВОГИ
 СООБЩ 2 СТОР ГОЛОСА
 КОДА
 РЕЧЬ
 ВРЕМЯ ОБРАТН ЗВОНКА
 ПОВТОРНЫЙ ОТЧЕТ PSTN
 ПОВТОРНЫЙ ОТЧЕТ GSM
 КОД ЗАГРУЗКИ



Примечание:
Опция, записанная на данный момент, отображается черным прямоугольником. Чтобы посмотреть возможные варианты, нажмите **→** или **←** до тех пор, пока не отобразится нужная опция, далее нажмите (справа появится черный прямоугольник).

Продолжается на следующем рисунке

Рисунок 4.5 - Пояснение "С"

Отчет частный
(см. приложение с
на предыдущем рисунке)

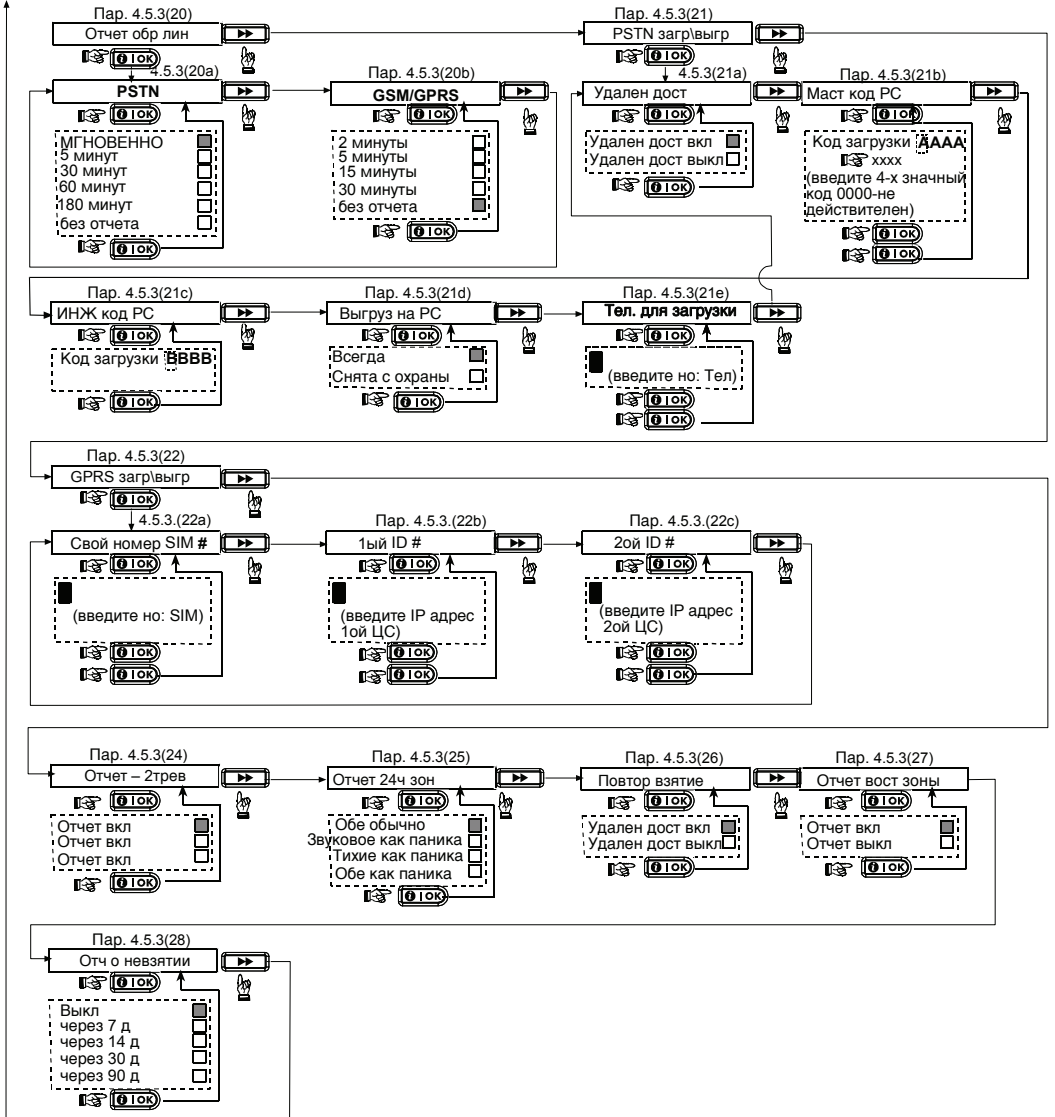


Рисунок 4.5 - Пояснение "С" (Продолжение)

Примечание:
Опция, записанная на данный момент, отображается черным прямоугольником. Чтобы посмотреть возможные варианты, нажмите или , до тех пор, пока не дисплее не отобразится нужная опция, далее нажмите (справа появится черный прямоугольник).

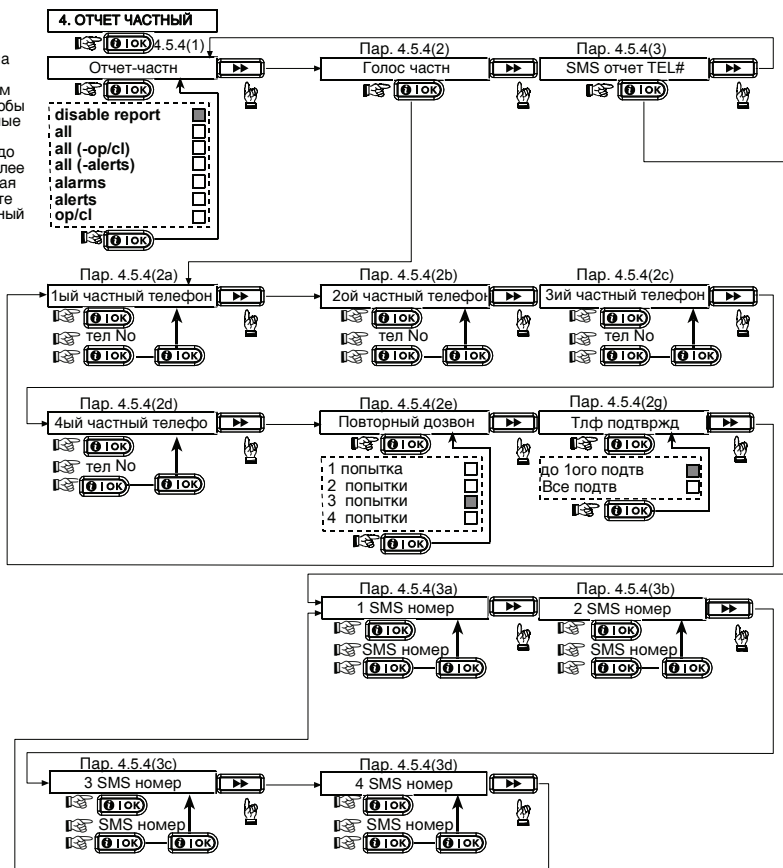


Рисунок 4.5 - Пояснение "D"

4.6 Автоопределение модуля GSM

Функция автоопределения GSM модема позволяет автоматически подключать модуль GSM к PowerMax Express. Автоматическое обнаружение GSM модуля обычно активируется несколькими путями: После восстановления тампера или после перезагрузки (по включению панели или после выхода из меню инсталлятора). После этих событий PowerMax Express автоматически сканирует GSM COM порты на наличие GSM модема.

В случае если GSM модем не определяется автоматически, но был предварительно

запрограммирован в PowerMax Express, то появляется сообщение "GSM подтв. Откл.". Это сообщение исчезнет с дисплея только после нажатия кнопки **OK**. После этого будет считаться, что модем не установлен, и сообщение о неисправности GSM больше не будет отображаться на дисплее.

Примечание: Сообщение отображается только когда PowerMax Express находится в режиме «Снято с охраны».

4.7 Автоопределение BBA модуля

Функция автоопределения модуля BBA позволяет автоматически подключать модуль к PowerMax Express. Автоматическое обнаружение BBA модуля обычно активируется несколькими путями: После восстановления тампера или после перезагрузки (по включению панели или после выхода из меню инсталлятора). После этих событий PowerMax Express автоматически сканирует COM порты на наличие BBA модуля.

В случае если BBA модуль не определяется автоматически, но был предварительно запрограммирован в PowerMax Express, то появляется

сообщение "BBA подтв. Откл." Это сообщение исчезнет с дисплея только после нажатия кнопки **OK**. После этого будет считаться, что модуль не установлен, и сообщение о неисправности BBA больше не будет отображаться на дисплее.

Примечание: Сообщение отображается только когда PowerMax Express находится в режиме «Снято с охраны».

4.9 Настройка голосовых функций

Этот режим позволяет записать до 5 голосовых сообщений, которые будут присвоены зонам в

дополнение к уже записанным на производств и указанным в пункте 4,3.

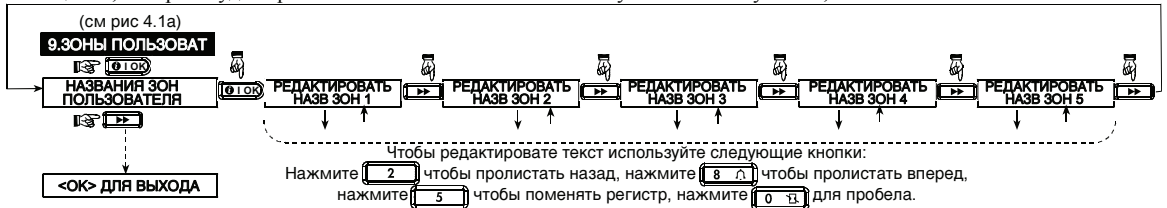


Рисунок 4.9 - Запись Сообщ

4.10 Тест диагностики

Данный режим позволяет вам проверить работу всех функций в защищаемой зоне беспроводных датчиков/ беспроводных сирен, брелков и собрать информацию о прохождении сигналов управления.

Тест диагностики имеет три уровня чувствительности приема сигнала и выдает их как показано в таблице:

Индикация уровня сигнала:

Прием	Сигнал зуммера
Уверенный	Дважды "сигнал победы" (- - - -) (- - - -)
Хороший	"сигнал победы" (- - - -)
Плохой	Неудача (- - - -)

Процесс теста диагностики показан на рисунке 4.10.

Следующие GSM/ GPRS сообщения могут быть отображены:

Сообщение	Описание
Модуль OK	GSM / GPRS работает правильно
GSM потеря связи	GSM/GPRS модуль – нет связи с панелью
Pin код неисправность	Отсутствует или неверный PIN код. (только если PIN код SIM карты включен)
GSM сеть неисправность	модуль не регистрирует местную GSM сеть.
неисправность SIM карты	SIM карта не установлена или неисправна.
GSM не обнаружен	GSM авто определение не определяет GSM/GPRS модуль.
Нет сервиса GPRS	На SIM не доступен GPRS сервис
GPRS неудача соед.	Местная GPRS сеть недоступна, или выставлены неправильные настройки GPRS APN (точки доступа), пользователя и/или пароля.
Сервер не доступен	VDNS приемник - нет ответа. Проверти IP адрес сервера.
IP не определен	IP #1 и #2 не определены.
APN не определено	APN не определена.
SIM	После ввода PIN код 3 раза

заблокирован	подряд карта блокируется. Разблокируйте введя PUK код используя мобильный телефон.
Откл. сервером	VDNS отклоняет запрос на подключение. Проверьте зарегистрирована ли панель на приемнике.

Когда Вам будет предложено провести тест перемещением, то протестируйте прохождение сигнала в месте установки детекторов/датчиков. Когда детекторы/датчики включены в режим тревоги, то их имена, номера и уровень приема и тревоги должны быть показаны (например: ванная, з19, уверенный прием) и зуммер должен звучать в соответствии с уровнем приема тревоги.

Важно! Должен быть обеспечен уверенный прием. Плохой прием не допускается. Если Вы получаете плохой сигнал от определенного детектора, то перемещайте его и тестируйте, пока не будет получен хороший или уверенный сигнал. Этого принципа следует придерживаться как при первоначальном тестировании, так и последующем обслуживании системы.

(см рис 4.1а)

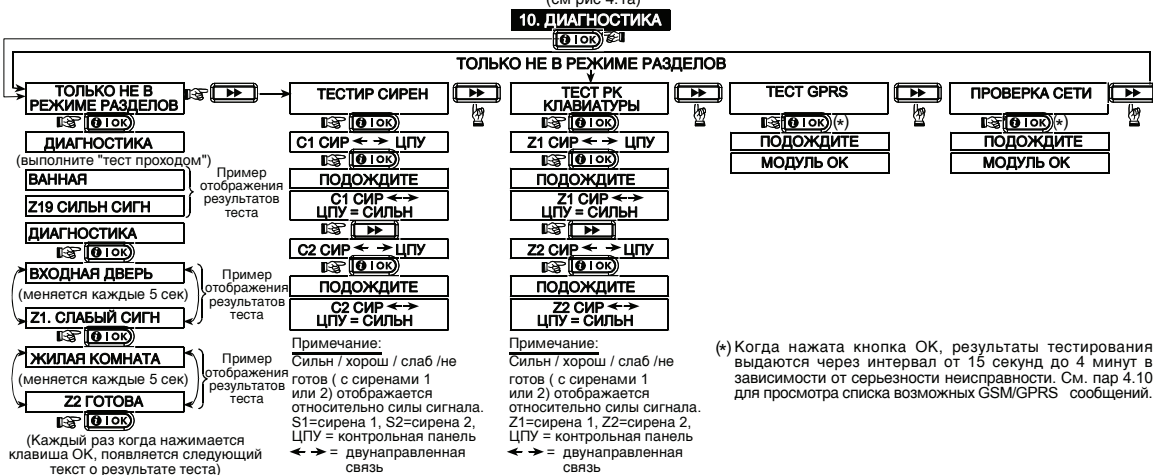


Рисунок 4.10 - Тест диагностики

4.11 ФУНКЦИИ ПОЛЬЗОВАТЕЛЯ

Этот режим позволяет вам программировать функции, которые программируются пользователем.

Вы можете:

- Запрограммировать 4 телефонных номера
- Запрограммировать пользовательские коды
- Запрограммировать брелки
- Опции автоохраны
- Время автоохраны
- Включение сирены при постановке
- Опции времени и даты
- Опции формата даты

См. Инструкцию пользователя.

Внимание! Если после программирования кода пользователя система не распознает ваш код установщика, то это значит, что Вы запрограммировали ваш код пользователя идентичный коду установщика. В этом случае войдите в меню пользователя и смените код, идентичный вашему коду установщика. Это восстановит ваш код установщика.

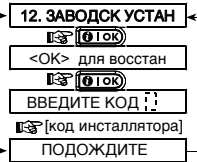
4.12 Возвращение к заводским настройкам

Если вы хотите переустановить параметры PowerMax Express на заводские, то вы должны войти в меню установщика и установить на "ЗАВОДСК УСТАН" как показано на рисунке справа. За получением параметров по умолчанию обратитесь к поставщику PowerMax Express

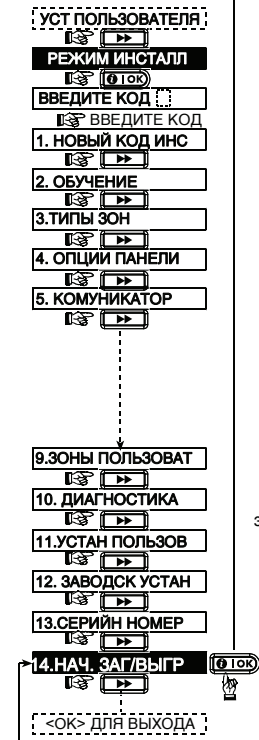
Примечание: Для PowerMax Express с двумя кодами установщика, КОДА УСТАНОВЩИКА код и КОДА ВЛАДЕЛЬЦА код, Вы можете установить заводские параметры по умолчанию только с кодом владельца.

Вход или переход к заводским установкам показан на рис. 4.1а

Это короткое сообщение предвещает возврат к заводским (первоначальным) установкам



Обратитесь к рис 4.1а чтобы получить доступ к меню пользователя



4.13 Порядковый номер

Меню "13. СЕРИЙНЫЙ НОМЕР" дает возможность чтения идентификационного номера системы. Функция необходима только при обращении в службу технической поддержки.

4.14 Дозвон до сервера обмена данными

Примечание: Эта функция используется только во время установки панели, которая контролируется совместимой с ней центральной станцией.

Эта опция позволяет установщику начать дозвон до сервера обмена данными.

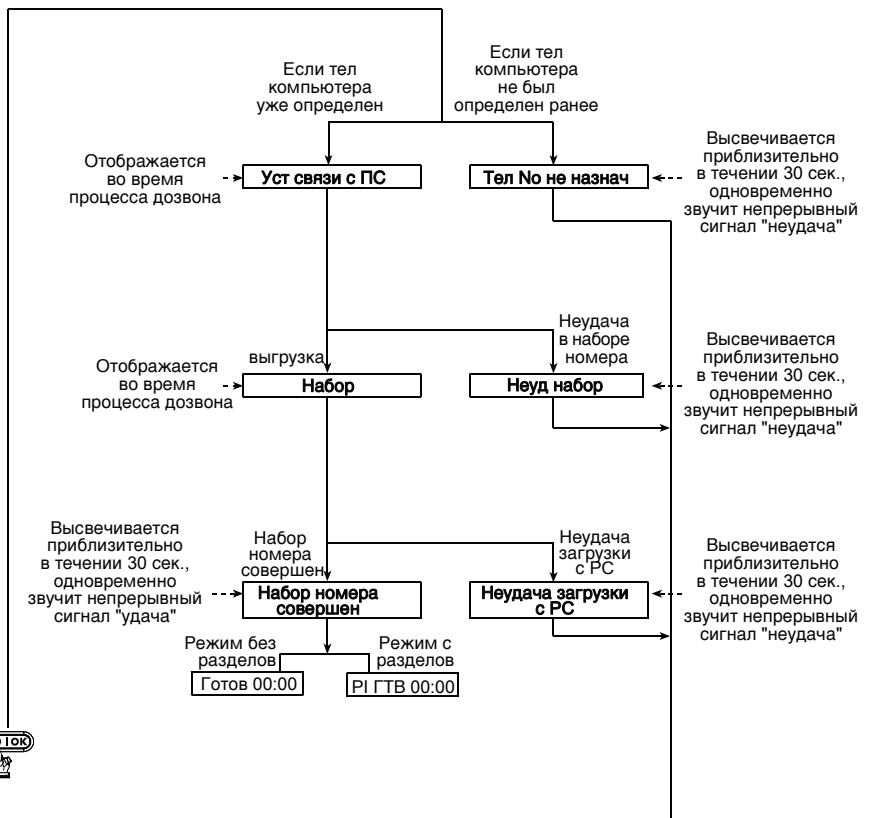


Рисунок 4.14 Начало загрузки/выгрузки

4.15 Определение параметров разделов

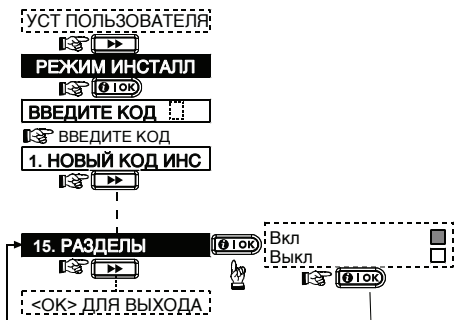
Этот режим позволяет вам включить/отключить опцию разделов (выборочно). С помощью разделов, вы можете использовать до четырех независимо контролируемых областей, с различными кодами пользователей. Раздел может быть поставлен или снят с охраны независимо от статуса других разделов в системе.

Когда опция разделов выключена, зоны, коды пользователей и другие функции будут работать так же, как в обычном режиме PowerMax Express.

4.16 Тест перемещением

Этот режим (см. рисунок 4.1а) позволяет вам проводить периодический тест, используя меню «тест проход» хотя бы раз в неделю и после возникновения тревожного события.

Обратитесь к рис 4.1а чтобы получить доступ к меню пользователя



Примечание: функция Разделов является опциональной

Рисунок 4.15 – Разделы

5. Процедура тестирования

5.1 Подготовка

Убедитесь, что все охраняемые окна и двери закрыты. Если зоны не нарушены (закрыты), то на дисплей будет выведено:

ГОТОВ НН : ММ

Если система "НЕ ГОТОВА" (NOT READY), то нужно последовательно нажимать кнопку **ГОТОВ**. Все неисправности будут последовательно выводиться на дисплей. Примите меры для устранения проблем, прежде чем приступить к тестированию (см. след. параграф).

5.2 Диагностический тест

Для проверки надежной работы всех детекторов системы необходимо произвести всесторонний диагностический тест.

Для его проведения обратитесь к рисунку 4.10.

5.3 Тест пультов управления

Произведите передачу каждого передатчика, зарегистрированного как пульт управления (в соответствии со списком в Таблице А2, Приложение А). Используйте каждый пульт для постановки системы в режим охраны и немедленно выключите этот режим. При нажатии кнопки ПОЛНАЯ ОХРАНА загорится индикатор ARM, а на дисплей будет последовательно выведено:

ВЗЯТИЕ
↓
ПОКИНЬТЕ ОБЪЕКТ

Заработает зуммер выходной задержки. Нажмите кнопку СНЯТИЕ (⏏) на пульте управления.

Индикатор ARM погаснет, прозвучит “снято с охраны, готово к постановке на охрану” и на дисплей будет выведено:

ГОТОВ НН : ММ

Нажмите кнопку AUX на каждом пульте управления в соответствии со списком в Таблице 2 (Приложение А). Убедитесь, что кнопка AUX вызывает выполнение запрограммированных функций.

- Если кнопка AUX назначена на выполнение функции "INSTANT" (мгновенная охрана) нажмите кнопку ПОЛНАЯ ОХРАНА, а затем кнопку AUX. На дисплей может быть выведено:

ВЗЯТИЕ МГНОВ
⏪ (меняется) ⏩
ПОКИНЬТЕ ОБЪЕКТ

и будут выдаваться гудки выходной задержки.

Нажмите кнопку СНЯТИЕ (⏏) немедленно для снятия с охраны.

5.4 Тест тревожной кнопки

Произведите передачу с каждой из тревожных кнопок (в соответствии с Таблицей А3, Приложение А). Например, при нажатии тревожной кнопки, зарегистрированной как зона 22, на дисплей должно быть выведено:

222 **ОПАСНОСТЬ**
⏪ (будет меняться на) ⏩
НАРУШЕНА

Рекомендуется известить центральную станцию о проведении этого теста. Также можно просто отключить PowerMax Express от телефонной линии, чтобы не беспокоить работников центральной станции.

6. Обслуживание

6.1 Демонтаж контрольной панели

А. Открутите винты снизу (см рис 3.1Н).

В. Открутите 3 винта задней части панели (см.рис 3.1А) и снимите панель.

6.2 Замена аккумулятора

Замена аккумулятора резервного питания производится тем же способом как их первичная установка. (смотри рис. 3.1с). Установите аккумулятор на место, закройте крышку и заверните винт, индикатор НЕИСПРАВНОСТЬ должен погаснуть. На дисплее будет мигать сообщение “ПАМЯТЬ” (потому что мы вызвали тамперную тревогу). Очистите это сообщение, включив и немедленно выключив режим охраны.

6.3 Замена предохранителей

PowerMax Express имеет внутренний электронный предохранитель, который автоматически восстанавливается. Поэтому нет необходимости в его замене. Когда сила тока становится больше допустимой, предохранитель отключает ток. После того как сила тока становится допустимой предохранитель автоматически восстанавливает ток в цепи.

6.4 Замена или смена расположения детекторов

Если при обслуживании системы происходит замена или перемещение детекторов, то всегда проводите **полный диагностический тест согласно пункту 4.10. Помните! Сигнал «плохой» не допускается.**

7. Чтение журнала событий

Все события сохраняются в памяти списка событий. Вы можете получить доступ к этому списку, просмотреть

события одно за другим. Если список событий заполнен (число событий превышает), то новые события записываются поверх самых старых.

Когда вы просматриваете список, то события выводятся в хронологическом порядке - от последнего события к более ранним. Доступ к списку событий производится путем нажатия кнопки и не доступен из меню Установщика. Процесс чтения и удаления событий показан на диаграмме ниже.

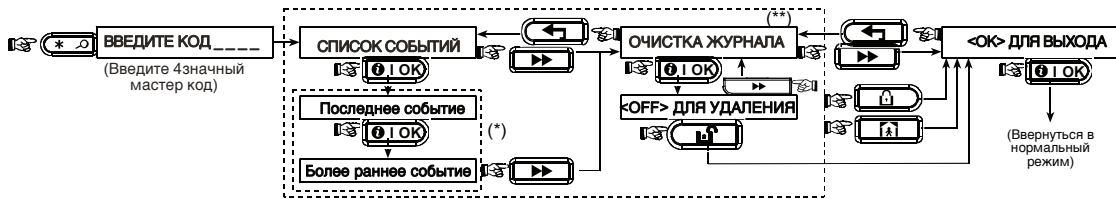


Рисунок 7- чтение/очистка журнала

* Сообщение отображается в 2 частях, например, "з13 тревога" потом "09/02/00 3:37 P". Они будут меняться пока не будет нажата кнопка чтобы посмотреть следующее событие или пока не окончится журнал (4 минуты).

** Применяется только если введен код установщика.

ПРИЛОЖЕНИЕ А. РАСПОЛОЖЕНИЕ ДЕТЕКТОРОВ И НАЗНАЧЕНИЕ ПЕРЕДАТЧИКОВ

A1. Размещение детекторов

№ зоны	Тип Зоны	Расположение детекторов и назначение передатчиков(зоны без тревоги и зоны с тревогой)	Звук зоны (да/ нет)
1			
2			
3			
4			
5			
6			
7			
8			
9			
10			
11			
12			
13			
14			
15			
16			
17			
18			
19			
20			
21			
22			
23			
24			
25			
26			
27			
28			
29			

Типы зон: 1 = внутренняя проходная 2 = периметр 3 = периметр проходная 4 = задержка 1 5 = задержка 2 6 = 24 часа тихая 7 = 24 часа звуковая 8 = пожарная 9 = без тревоги 10 = аварийная 11 = газ 12 = наводнение 13 = внутренняя 14 = температура 15 = внутр./периметр

Размещение зон: Заполните местоположение каждого из детекторов. При программировании вы можете назначить любое из 26 доступных названий зон (плюс 5 произвольных названий имя - см. Рисунок 4.3- Определение зон).

* Зона 29 - проводная зона.

A2. Список пультов управления

№	Раздел	Передачик		Назначение кнопки AUX	
		ТИП	Владелец	Режим мгновенной охраны	
1				Индикация желаемой функции (если необходимо) – см. 4.4.17 (кнопка Aux).	
2					
3					
4					
5				Пропуск выходной задержки <input type="checkbox"/>	
6				Режим мгновенной охраны <input type="checkbox"/>	
7					
8					

A3. Список передатчиков с аварийными кнопками

№	Тип	Зарегистрирован	Владелец
1			
2			
3			
4			
5			
6			
7			
8			
9			
10			

A4. Список передатчиков без тревоги

№	Тип	Зарегистрирован в	Владелец	Назначение
1				
2				
3				
4				
5				
6				
7				
8				
9				
10				

ПРИЛОЖЕНИЕ В. КОДЫ СОБЫТИЙ

Contact ID коды событий

Код	Назначение	Код	Назначение
101	Аварийная	344	Обнаружение наложения радиочастот
110	Пожар	350	Неисправность связи
113	Тревога наводнения	351	Telco неудача
120	Паника	373	Неисправность пожарн. детектора
121	Принуждение	380	Проблема зонда
122	Тихая	381	Потеря радиоконтроля
123	Звуковая	383	Тампер датчик
131	Периметр	384	Разряд аккумулят.
132	Внутренняя	393	Очистка пожарн. детектора
134	Вход/выход	401	О/С открытие/ закрытие пользователем
137	Тамперная/СР	403	Автоохрана
139	Вторжение	406	Отмена
151	Газовая тревога	408	Быстрая постановка на охрану
152	Холодн. тревога	426	Событие открытия дверей
153	Холл. тревога	441	Охрана дома
154	Протечка	454	Неудача в установке события
158	Тревога выс. температуры	455	Неудача в постановке на охрану
159	Тревога замерзания	456	Частичная охрана
180	Неисправность газа	459	Закрытие последнего события
301	Сбой источника переменного тока	570	Принуд. постановка на охрану
302	Низкий уровень аккумулятора	602	Периодические сообщения теста
311	Разрыв связи с аккумулятором	607	Режим walk test
313	Инженерная переустановка	641	Часы "спешат"
314	Звонок		

SIA коды событий

Код	Назначение	Код	Назначение
AR	Восстановление переем. тока	GJ	Принуждение
AT	Перебои переем. тока	HA	Восст. Телеф. линии
BA	Тревога вторжение	LR	Неисправность телеф. линии
BB	Прин. вторжение	LT	Открытие сообщения
BC	Отмена тревоги вторжения	OP	Неудача в постановке на охрану
BR	Восстановление тревоги вторжения	OT	Тревога
BT	Burglary Trouble/Jamming Наложение	PA	Аварийная тревога
BV	Определение вторжения	QA	Инженерная переустановка
BZ	Принудит. закрытие	RN	Автотест
CF	Неудача в установке	RP	Тест в ручном режиме
CI	Закрытие сообщений	RX	Выход из ручного режима тестирования
CL	Автоохрана	RY	Тамперная тревога
CP	Последнее закрытие	TA	Восст. тамперной функции
CR	Температурн. тревога	TR	Тревога наводнения
EA	Открытие дверей	WA	Восст. режима тревоги наводнения
FA	Пожарная тревога	WR	Восст. аккумулят. датчиков
FT	Очистка пожарного детектора	XR	Датчик неисправности аккумулят.
FJ	Неисправность пожарного детектора	XT	System battery restore
FR	Восст. Пожарн. функции	YR	Разъединение
GA	Газовая тревога	YT	запрос обслуживания
GR	Восст. газовой тревоги	YX	Восст. газ. неисправности
GT	Восст. газ. неисправности		

4/2 коды событий

Примечание: Отчет на центральную станцию по следующим зонам: Первая беспроводная сирена - зона 31, вторая беспроводная сирена - зона 32, GSM - зона 33, Первая 2-ст пульт (МКР-150/151) - зона 35, второй 2-ст пульт (МКР-150/151) - зона 36.

Тревоги

Зона #	1	2	3	4	5	6	7	8	9	10	11	12	13	14	15	16	17	18	19	20	21	22	23	24	25	26	27	28	29
1 ^{ая} цифра	4	4	4	4	4	4	4	4	4	4	4	4	4	4	4	5	5	5	5	5	5	5	5	5	5	5	5	5	5
2 ^{ая} цифра	1	2	3	4	5	6	7	8	9	A	B	C	D	E	F	1	2	3	4	5	6	7	8	9	A	B	C	D	E

Восстановление

Зона #	1	2	3	4	5	6	7	8	9	10	11	12	13	14	15	16	17	18	19	20	21	22	23	24	25	26	27	28	29
1 ^{ая} цифра	C	C	C	C	C	C	C	C	C	C	C	C	C	C	C	D	D	D	D	D	D	D	D	D	D	D	D	D	D
2 ^{ая} цифра	1	2	3	4	5	6	7	8	9	A	B	C	D	E	F	1	2	3	4	5	6	7	8	9	A	B	C	D	E

Контроль неисправностей

Зона #	1	2	3	4	5	6	7	8	9	10	11	12	13	14	15	16	17	18	19	20	21	22	23	24	25	26	27	28
1 ^{ая} цифра	6	6	6	6	6	6	6	6	6	6	6	6	6	6	6	7	7	7	7	7	7	7	7	7	7	7	7	7
2 ^{ая} цифра	1	2	3	4	5	6	7	8	9	A	B	C	D	E	F	1	2	3	4	5	6	7	8	9	A	B	C	D

Низкий уровень аккумулятора

Зона #	1	2	3	4	5	6	7	8	9	10	11	12	13	14	15	16	17	18	19	20	21	22	23	24	25	26	27	28
1 ^{ая} цифра	8	8	8	8	8	8	8	8	8	8	8	8	8	8	8	9	9	9	9	9	9	9	9	9	9	9	9	9
2 ^{ая} цифра	1	2	3	4	5	6	7	8	9	A	B	C	D	E	F	1	2	3	4	5	6	7	8	9	A	B	C	D

Принудительная постановка на охрану-8 пользователей

User No.	1	2	3	4	5	6	7	8
1 ^{ая} цифра	A	A	A	A	A	A	A	A
2 ^{ая} цифра	1	2	3	4	5	6	7	8

Зона Bypass

Зона #	1	2	3	4	5	6	7	8	9	10	11	12	13	14	15	16	17	18	19	20	21	22	23	24	25	26	27	28	29
1 ^{ая} цифра	A	A	A	A	A	A	A	A	A	A	A	A	A	A	A	B	B	B	B	B	B	B	B	B	B	B	B	B	B
2 ^{ая} цифра	1	2	3	4	5	6	7	8	9	A	B	C	D	E	F	1	2	3	4	5	6	7	8	9	A	B	C	D	E

Тревога/24 часа - 8 пользователей

Пользова телей No.	1	2	3	4	5	6	7	8	Тревога СР	Принуждение
1 ^{ая} цифра	2	2	2	2	2	2	2	2	2	2
2 ^{ая} цифра	1	2	3	4	5	6	7	8	9	A

Част. охрана и полная охрана (закрытие)

Пользова телей No.	1	2	3	4	5	6	7	8	Отмена тревоги	Последнее закрытие
1 ^{ая} цифра	E	E	E	E	E	E	E	E	E	E
2 ^{ая} цифра	1	2	3	4	5	6	7	8	9	C

Снятие с охраны (открытие)

Пользователей No.	1	2	3	4	5	6	7	8
1^{ая} цифра	F	F	F	F	F	F	F	F
2^{ая} цифра	1	2	3	4	5	6	7	8

Неисправность

Событие	Неисправность предохр.	Восст.п редох	Наложение	Устранение наложения	Сбой перем. тока	Восст. переем. тока	CPU низ. уровень аккум.	CPU зарядка аккум.	СР тамперн. датчик
1^{ая} цифра	2	2	2	2	1	1	1	1	1
2^{ая} цифра	C	D	E	F	1	2	3	4	6

Событие	СР	Нет активности	Восст. линии	Тест входа	Тест выхода	Автотест
1^{ая} цифра	1	1	1	1	1	1
2^{ая} цифра	7	8	A	D	E	F

ПРИЛОЖЕНИЕ С. ТИПЫ ПРОГРАММИРУЕМЫХ ЗОН

С1. Зоны задержки

Зоны задержки имеют выходную и входную задержки, которые устанавливаются во время программирования системы. Во время задержек будут звучать гудки зуммера, пока вы не отключите их.

Выходная задержка - Выходная задержка позволяет пользователю включить систему в режим охраны и покинуть охраняемую зону по определенному маршруту без вызова тревоги. Редкие гудки зуммера начинают выдаваться после включения выходной задержки. В течение последних 10 секунд выходной задержки гудки будут учащаться.

PowerMax Express имеет два типа зон задержек, для которых может быть установлено различное время задержки.

Входная задержка - Входная задержка позволяет пользователю пройти в защищенную зону (в режиме охраны) через определенным маршрутом без вызова тревоги (сообщение о его входе посылается детектором зон задержек).

Войдя, пользователь должен выключить режим охраны до истечения времени входной задержки. При открытии двери во время входной задержки выдаются редкие гудки зуммера. Гудки становятся чаще в последние 10 секунд задержки.

С2. Аварийные зоны

Вы можете обеспечить больных и пожилых людей и инвалидов миниатюрным, однокнопочным передатчиком, который можно носить на шее как подвеску или одевать на руку как браслет. В случае стрессовой ситуации они могут нажать на кнопку передатчика и на центральную станцию или частный телефон (выбирается установщиком) будет послан аварийный звонок.

С3. Пожарные зоны

Пожарные зоны используют дымовые детекторы и постоянно находятся в активном режиме. (пожарная тревога всегда включена, не смотря находится система под охраной или нет) При активации дымовых детекторов немедленно прозвучит пульсирующая сирена через телефонную линию будет послано сообщение о событии.

С4. Зона протечки

Зона «наводнение» включается, вне зависимости поставлена панель на охрану или нет. В случае утечки, тревога передается по телефонной линии.

С5. Газовая зона

Зона газа постоянно находится в активном режиме (газовая тревога включена всегда, не смотря на то, находится ли система в режиме охраны или нет). При обнаружении утечки газа через телефонную линию будет послано сообщение о событии.

С6. Внутренняя зона

Внутренняя зона находится внутри охраняемого помещения и при попытке вторжения в эту зону немедленно включается тревога. При включении типа охраны «ПЕРИМЕТР», вы можете спокойно перемещаться в помещениях с внутренним типом зон.

С7. Внутренние проходные зоны

" Внутренние проходные " зоны располагаются между входной\выходной зоной и контрольной панелью. Эта зона временно игнорируется панелью на время выходной задержки, что позволяет вам пройти (без инициации тревоги) перед детектором движения ассоциированного с такой зоной, после прохождения от входной\выходной зоны до контрольной панели, или после постановки системы под охрану.

С8. Внутр./Периметр

Данная зона функционирует как зона "С Задержкой", если система находится в режиме "Частичной Охраны", и как "Проходная Зона Периметра", если система находится в режиме "Полной охраны"

С9. Зоны без тревоги

Зоны без тревоги напрямую не участвуют в тревоге системы. Главное их использование это осуществление задач дополнительного дистанционного управления, такие как открытие /закрытие ворот, активация/деактивация освещения. Никакой тревоги, ни тихой ни звуковой не связано с зоной без тревог.

С10. Зоны периметра

Зоны периметра - это зоны детекторов защиты дверей, окон и стен. При попытке открыть окно/дверь или сломать стену будет немедленно включена тревога.

С11. Проходные зоны периметра

Не входная \выходная зона, обычно зона периметра, расположенная на входном \выходном пути, которая рассматривается как входная \выходная зона во время входной \выходной задержки.

С12. 24 часовые зоны

24 часовые зоны в основном используются для кнопок ПАНИКА, детекторов периметра и анти-тамперной защиты. Они находятся всегда в режиме тревоги, не смотря, поставлена система на охрану или нет.

• **24 часовая зона - Тихая.** – Эта зона активирует тихую тревогу, без использования сирены. PowerMax Express набирает телефонный номер и сообщает о событии на центральную станцию или частный телефон (как запрограммировано)

• **24 часовая - Звуковая.** – Эта зона активирует тревогу с использованием сирены. PowerMax Express также набирает телефонный номер и сообщает о событии на центральную станцию или частный телефон (как запрограммировано).

ПРИЛОЖЕНИЕ D. УСТРОЙСТВА, СОВМЕСТИМЫЕ С POWERMAX EXPRESS

D1 Совместимые детекторы

Каждый детектор, совместимый с PowerMax Express имеет свою собственную инструкцию по применению.

Необходимо внимательно прочитать все инструкции.

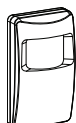
A. PIR Детектор движения

Беспроводные, пассивные инфракрасные (PIR) детекторы движения используются в системах типа PowerCode .

Панель управления PowerMax Express способна "обучиться" распознавать ID код каждого из детекторов и связать каждый из них с определенной зоной. (смотри пар.4.3):



NEXT®
K9-85 MCW



MCPIR-3000
/ K-940 MCW



DISCOVERY
K9-80/MCW

Примечание: K-940 MCW, Discovery K9-80/MCW и NEXT® K9-85 MCW не чувствительны к мелким животным..

Кроме идентификационного 24 бит кода, детекторы передают информацию о своем статусе:

- Детектор подает сигнал тревоги (или не подает)
- Детектор подает сигнал таперной тревоги (или не подает)
- Низкий уровень аккумулятора (или нормальный)
- "Сообщение контроля наблюдения"

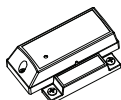
Если детектор обнаруживает движение, то он посылает сообщение на панель управления , и если система находится в режиме охраны, то включается тревога.

B. Передатчик магнитного контакта

Передатчик магнитного контакта MCT-302 передает сигнал PowerCode при открывании двери или окна.

Тревожный

контакт открыт пока окно или дверь не будут закрыты. У детектора имеется дополнительный вход тревоги, который может быть использован как отдельный передатчик. Этот тип детектора посылает (или не посылает) сигнал восстановления, в зависимости от установки перемычки на печатной плате ("DIP"). Сигнал восстановления информирует вас через дисплей на панели управления, открыта или закрыта дверь или окно.



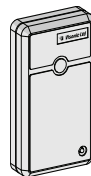
MCT-302

C. MCT-100 Универсальный передатчик для проводных детекторов. MCT-100 типа PowerCode является беспроводным

адаптером для двух обычных магнитных контактов установленных на двух окнах в одной комнате.

Устройство имеет два отдельных входа, работающие как отдельные передатчики и передающие два разных ID PowerCode.

Каждый вход посылает (или не посылает) сигнал восстановления, в зависимости от установки DIP переключателя на печатной плате.



MCT-100

D. Беспроводной детектор дыма MCT-425.

Это автономный фотоэлектрический дымовой детектор, оснащенный передатчиком PowerCode.

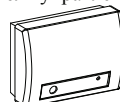
Зарегистрированный в пожарной зоне он вызывает пожарную тревогу при обнаружении дыма.



MCT-425

E. Детектор разбитого стекла MCT-501

Акустический детектор, оснащенный передатчиком PowerCode. Т.к. он после обнаружения восстанавливает автоматически, то он не посылает сообщения восстановления на панель управления.



MCT-501

D2 Передатчики, совместимые с PowerMax Express

Каждый передатчик имеет свою собственную инструкцию по установке батарей и применению.

Система PowerMax Express совместима с многокнопочными и однокнопочными брелками и браслетами типа PowerCode и CodeSecure.

Многокнопочные передатчики типа PowerCode передают один и тот же код при нажатии на ту же самую кнопку. Они могут применяться для подачи сигнала тревоги.

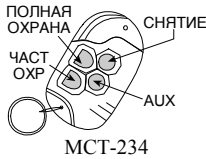
Они не могут быть использованы для включения /выключения системы в режим охраны.

Передатчики CodeSecure с переменным кодом, каждый раз передают другой код при нажатии на одну и ту же кнопку. Это повышает уровень секретности, особенно для включения / выключения системы в режим охраны, так как код не может быть скопирован и воспроизведен злоумышленниками.

Ниже приведено описание нескольких совместимых передатчиков. Возможное назначение кнопок показано на соответствующих рисунках.

A. MCT-234 Брелок управления.

Вы можете запрограммировать дополнительную кнопку AUX для выполнения различных задач, в зависимости от Потребностей пользователя Нажатие ПОЛНАЯ ОХРАНА и ЧАСТ ОХРАНА вместе на 2 сек. активирует PANIC тревогу. Нажатие ПОЛНАЯ ОХРАНА дважды на 2 сек. активирует Latchkey («ключевой») режим охраны.



В. МСТ-231 / 201 Однокнопочный брелок.

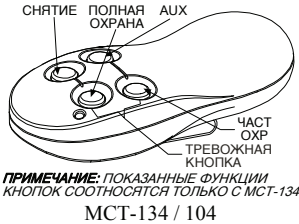
Может использоваться для выполнения какой-либо одной функции.

Передатчик МСТ-231 типа CodeSecure, а МСТ-201 типа PowerCode. Внешне они выглядят одинаково.



С. МСТ-134 / 104 4-х кнопочный ручной пульт.

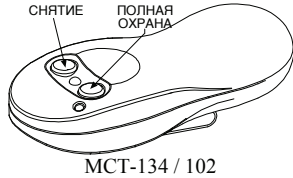
МСТ-134 (CodeSecure) может заменить брелок МСТ-234. МСТ-104 (PowerCode) может вызывать выполнение аварийной функции и функции «без тревоги». Внешне оба пульта выглядят одинаково.



ПРИМЕЧАНИЕ: ПОКАЗАННЫЕ ФУНКЦИИ КНОПОК СООТНОСЯТСЯ ТОЛЬКО С МСТ-134

Д. МСТ-132 / 102

Это 2х кнопочные пульты управления могут вызывать выполнение аварийной и функции «без тревоги». МСТ-132 типа CodeSecure, а МСТ-102 типа PowerCode. Внешне оба пульта выглядят одинаково.



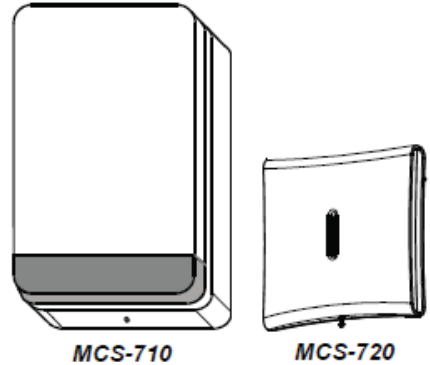
Е. МСТ-211*

Это водонепроницаемый браслет передатчик PowerCode, который может вызывать выполнение аварийной и «без тревоги» функции.



Д3 Беспроводные сирены, совместимые с PowerMax Express

Беспроводная сирена МСТ-710/MCS-720 (*устанавливается вместе с PowerMax Express в местах, где проводка затруднена или невозможна. MCS-710/MCS-720 это устройство с двусторонней связью (включает приемник для получения команд активации от контрольной панели, и передатчик для периодической передачи сигнала статуса на систему тревоги). После поступления соответствующей команды от панели PowerMax Express, сирена активирует звуковое оповещение, и строб вспышивает с частотой в 1.5 секунды.



Примечание: Список дополнительного оборудования вы можете найти на сайте www.visonic.com.

ГАРАНТИЯ

Фирма Visonic Ltd. и ее дочерние компании и/или ее компаньоны ("Производитель") гарантируют, что их изделия, далее именуемые "Изделие" или "Изделия", изготовлены в строгом соответствии с техническими условиями и характеристиками, не имеют дефектов и пригодны для эксплуатации при нормальных условиях в течение двенадцати месяцев со дня отправки Производителем. Обязательства Производителя действуют только в течение гарантийного срока, когда возможны ремонт или замена Изделия или его элементов. Производитель не несет ответственности за расходы на демонтаж и повторную установку Изделия. Чтобы воспользоваться гарантией, Изделие следует вернуть Производителю, с заранее оплаченными расходами на перевозку и страхование. Настоящее гарантийное обязательство не действует в следующих случаях: Неправильная установка, неправильное применение, нарушение инструкции по установке и эксплуатации, эксплуатация с нарушением правил, деформация, авария или несанкционированный доступ к системе, выполненный посторонним лицом ремонт. Настоящее гарантийное обязательство является эксклюзивным и не признает никаких других обязательств, письменных, устных, высказанных или подразумеваемых, включая любые гарантийные обязательства на продажу или соответствие определенным целям, или иные. Производитель не несет никакой ответственности за нарушение настоящего гарантийного обязательства и любых других обязательств из-за ущерба, нанесенного вышеуказанными причинами. Настоящее гарантийное обязательство запрещено изменять или расширять, и Производитель никого не уполномочивает действовать от его имени для изменения или расширения настоящего гарантийного обязательства. Настоящее гарантийное обязательство распространяется только на данное Изделие. Все изделия, аксессуары и дополнительное оборудование, используемые вместе с данным Изделием, включая аккумуляторные батареи, должны иметь самостоятельную гарантию. Производитель не несет ответственности за ущерб или потери прямые, косвенные, случайные или полученные вследствие неудовлетворительной работы Изделия по причине неисправности изделий, аксессуаров и дополнительного оборудования, включая аккумуляторные батареи, используемые с данным Изделием.



VISONIC LTD. (ISRAEL): P.O.B 22020 TEL-AVIV 61220 ISRAEL. PHONE: (972-3) 645-6789, FAX: (972-3) 645-6788
 VISONIC INC. (U.S.A.): 65 WEST DUDLEY TOWN ROAD, BLOOMFIELD CT. 06002-1376. PHONE: (860) 243-0833, (800) 223-0020 FAX: (860) 242-8094
 VISONIC LTD. (UK): FRASER ROAD, PRIORY BUSINESS PARK, BEDFORD MK44 3WH. PHONE: (0870) 730-0800 FAX: (0870) 730-0801
 INTERNET: www.visonic.com

©VISONIC LTD. 2009 PowerMaxExpress installer guide D-302274 (REV. 0, 07/09) Translated from D-302017 Rev. 0



MADE IN ISRAEL